

## Rohrschellen Serie C (Schwere Baureihe) – Einzelteile

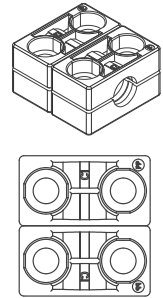
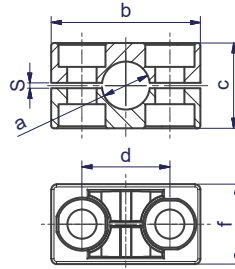
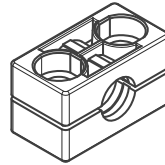
DIN 3015, Teil 2

**Bestellzeichen der Schellenhälften:**

Werkstoff	Innenfläche	Kennzeichen
Polypropylen	gerippt	<b>RCP</b>
	glatt	<b>RCPG<sup>1)</sup></b>
Polyamid	gerippt	<b>RCN</b>
	glatt	<b>RCNG<sup>1)</sup></b>
Vollgummi	gerippt	<b>RCVR<sup>1)2)</sup></b>
	glatt	<b>RCVG<sup>1)2)</sup></b>
Aluminium	gerippt	<b>RCA</b>

Bei Bedarf Standardkurzzeichen RCP in der Spalte „Bestellzeichen“ austauschen

Für flamm- oder korrosionshemmende Schellen, siehe Seite T5.


**Bitte 2x die Einzelschelle bestellen (z.B. 2x RCP..)**

Scheiben- größe	Rohr-A.D. mm a	Rohr-NW	Rohr-A.D. Zoll	1 Stück 2 Schellenhälften					Maß f	
				RCP... Bestellzeichen	b	c	Maße: d	s		f
1	6.0	G 1/8	5/16	<b>RCP106X</b>	56	32	33	2	30	60
	8.0			<b>RCP108X</b>						
	9.5		<b>RCP109.5X</b>							
	10.0		<b>RCP110X</b>							
	12.0		<b>RCP112X</b>							
	12.7	G 1/4	1/2	<b>RCP112.7X</b>						
	13.5			<b>RCP113.5X</b>						
	14.0		<b>RCP114X</b>							
	15.0	G 3/8	5/8	<b>RCP115X</b>						
	16.0			<b>RCP116X</b>						
17.2	<b>RCP117.2X</b>									
18.0			<b>RCP118X</b>							
2	19.0	G 1/2	3/4	<b>RCP219X</b>	71	48	45	2	30	60
	20.0			<b>RCP220X</b>						
	21.3		<b>RCP221.3X</b>							
	22.0		<b>RCP222X</b>							
	23.0		<b>RCP223X</b>							
	25.0	G 3/4	1	<b>RCP225X</b>						
	25.4			<b>RCP225.4X</b>						
	26.9			<b>RCP226.9X</b>						
	28.0			<b>RCP228X</b>						
	30.0			<b>RCP230X</b>						
3	30.0	G 1	1 1/4	<b>RCP330X</b>	86	60	60	2	30	60
	32.0			<b>RCP332X</b>						
	33.7		<b>RCP333.7X</b>							
	35.0	G 1 1/4	1 1/2	<b>RCP335X</b>						
	38.0			<b>RCP338X</b>						
	40.0			<b>RCP340X</b>						
	42.0			<b>RCP342X</b>						
4	38.0	G 1 1/4	1 1/2	<b>RCP438X</b>	117	90	90	3	45	90
	40.0			<b>RCP440X</b>						
	42.0	<b>RCP442X</b>								
	45.0	G 1 1/2	2	<b>RCP445X</b>						
	48.3			<b>RCP448.3X</b>						
	50.0			<b>RCP450X</b>						
	51.0	G 2	2	<b>RCP451X</b>						
	52.0			<b>RCP452X</b>						
	55.0			<b>RCP455X</b>						
	57.0			<b>RCP457X</b>						
	60.3	2 1/4	2 1/4	<b>RCP460.3X</b>						
	63.0			<b>RCP463X</b>						
	65.0			<b>RCP465X</b>						
	70.0			<b>RCP470X</b>						

Fortsetzung siehe nächste Seite ...

## Rohrschellen Serie C (Schwere Baureihe) – Einzelteile (Fortsetzung)

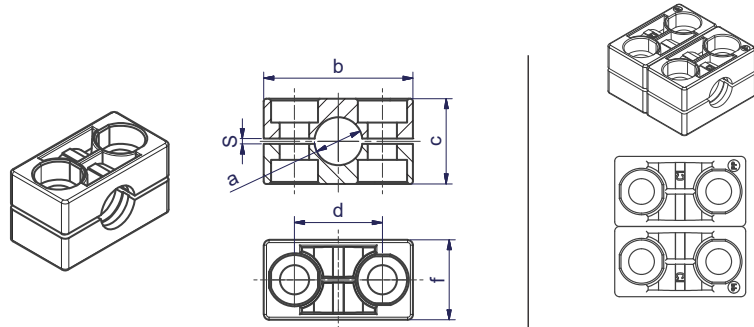
DIN 3015, Teil 2

Bestellzeichen der Schellenhälften:

Werkstoff	Innenfläche	Kennzeichen
Polypropylen	gerippt	RCP
	glatt	RCPG <sup>1)</sup>
Polyamid	gerippt	RCN
	glatt	RCNG <sup>1)</sup>
Vollgummi	gerippt	RCVR <sup>1)2)</sup>
	glatt	RCVG <sup>1)2)</sup>
Aluminium	gerippt	RCA

Bei Bedarf Standardkurzzeichen RCP in der Spalte „Bestellzeichen“ austauschen

Für flamm- oder korrosionshemmende Schellen, siehe Seite T5.



Bitte 2x die Einzelschelle bestellen (z.B. 2x RCP...)

Scheiben- größe	Rohr-A.D. mm a	Rohr-NW	Rohr-A.D. Zoll	1 Stück 2 Schellenhälften					Maß f	
				RCP... Bestellzeichen	Maße:					
				b	c	d	s	f		
5	65.0	G 2 1/2	2 3/4	RCP565X	154	120	122	5	60	120
	70.0			RCP570X						
	73.0			RCP573X						
	75.0			RCP575X						
	76.1			RCP576.1X						
	80.0	RCP580X								
	82.5	RCP582.5X								
	85.0	RCP585X								
	88.0	RCP588X								
	88.9	RCP588.9X								
90.0	RCP590X									
6	90.0	G 3 1/2	4	RCP690X	206	168	168	6	80	160
	97.0			RCP697X						
	100.0			RCP6100X						
	101.6			RCP6101.6X						
	108.0			RCP6108X						
	114.3	RCP6114.3X								
	115.0	RCP6115X								
	120.0	RCP6120X								
	127.0	RCP6127X								
	7	127.0	G 5	5 1/4						
130.0		RCP7130X								
133.0		RCP7133X								
140.0		RCP7140X								
150.0		RCP7150X								
152.4		RCP7152.4X								
159.0		RCP7159X								
165.1		RCP7165.1X								
168.3		RCP7168.3X								
8		168.3	G 6	6 5/8	RCP8168.3X	320	270	265	6	120
	177.8	RCP8177.8X								
	190.0	RCP8190X								
	193.7	RCP8193.7X								
	203.0	RCP8203X								
	219.1	RCP8219.1X								
220.0	RCP8220X									
9	219.1	G 8	8 5/8	RCP9219.1X	470	410	395	20	162	324
	244.5			RCP9244.5X						
	273.0	G 10	10 3/4	RCP9273X						
	323.9	G 12	12 3/4	RCP9323.9X						
10	355.6	G 14		RCP10355.6X	630	530	534	20	182	364
	406.4			G 16						

1) Nur Größen 1–8

2) Bei der Montage von Vollgummi-Schellen sind Deckplatten, Sechskantschrauben und Sicherungsscheiben zu verwenden.