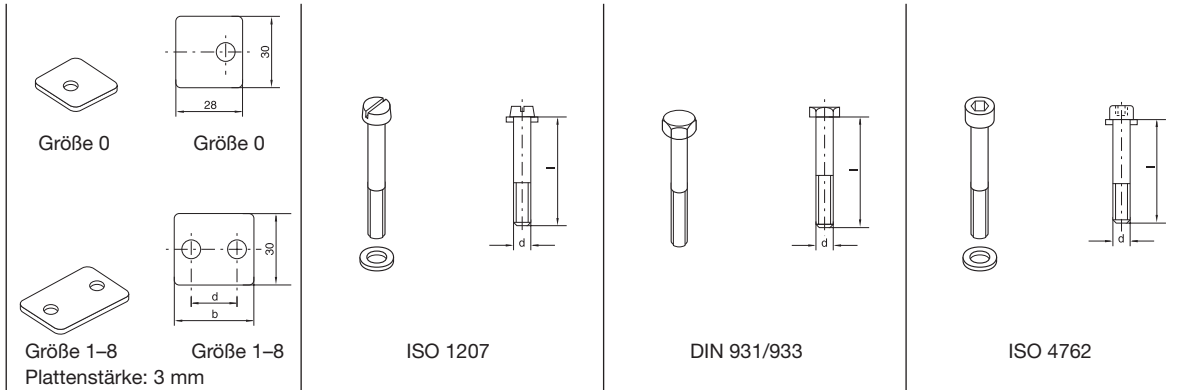


Rohrschellen Serie A (Leichtbaureihe) – Einzelteile

DIN 3015, Teil 1



Schellen- größe	Deckplatte		Schlitzschrauben		Sechskantschrauben		Innensechskantschrauben	
	DP A... Bestellzeichen	Maße: b d	SL A... Bestellzeichen	Maße: d x L	SSL A... Bestellzeichen	Maße: d x L	IS A... Bestellzeichen	Maße: d x L
0	DPA0...*	– –	SLA0...*	M 06x20	SSLA0...*	M 06x30	ISA0...*	M 06x20
1	DPA1...*	34 20	SLA0...*	M 06x20	SSLA0...*	M 06x30	ISA0...*	M 06x20
2	DPA2...*	40 26	SLA2...*	M 06x25	SSLA2/SSB1...*	M 06x35	ISA2...*	M 06x25
3	DPA3...*	48 33	SLA3...*	M 06x30	SSLA3...*	M 06x40	ISA3...*	M 06x30
4	DPA4...*	57 40	SLA4...*	M 06x35	SSLA4...*	M 06x45	ISA4...*	M 06x35
5	DPA5...*	70 52	SLA5...*	M 06x50	SSLA5...*	M 06x60	ISA5...*	M 06x50
6	DPA6...*	86 66	SLA6...*	M 06x60	SSLA6...*	M 06x70	ISA6...*	M 06x60
7	DPA7...*	120 94	SLA7...*	M 06x90	SSLA7...*	M 06x100	ISA7...*	M 06x90
8	DPA8...*	146 120	SLA8...*	M 06x110	SSLA8...*	M 06x125	ISA8...*	M 06x110

*Ergänzen Sie bitte das Bestellzeichen mit der Kennung für die gewünschte Oberfläche und das Material.

Bestellzeichen-Ergänzungen		
Oberfläche und Material	Kennung	Beispiel
Stahl, verzinkt, Cr(VI)-frei	X	DPA0X
Edelstahl 1.4571	4571X	DPA04571X