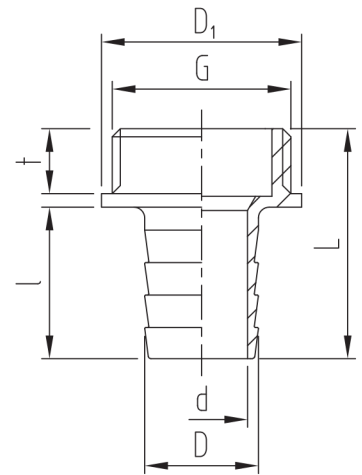


# ABA Gewinde-Schlauchstutzen mit Bund

- schwere Ausführung



Bestellnummer	VPE	Ausführung	G		für Schlauch		d	D	D <sub>1</sub>	l	L	t
			Zoll	Zoll	mm	mm						
10002.103.2	10	Messing blank	3/8	3/8	10	8	11,5	21	24	34,5	8	
10002.210.2	10	Messing blank	3/8	1/2	13	11	14,2	21	24	34	8	
10002.215.2	10	Messing blank	1/2	3/8	10	8	11,5	26	24	35,5	9	
10002.104.2	10	Messing blank	1/2	1/2	13	11	14,2	26	24	35,5	9	
10002.216.2	10	Messing blank	1/2	5/8	16	13,5	17	26	26	37,5	9	
10002.217.2	10	Messing blank	1/2	3/4	19	16	21	26	28	39,5	9	
10002.218.2	10	Messing blank	1/2	1	25	22	27,5	27,5	35	44	9	
10002.106.2	10	Messing blank	3/4	3/4	19	17	21	32	28	40,5	9,5	
10002.229.2	10	Messing blank	3/4	1	25	20	27	32	35	47,5	10	
10002.238.2	10	Messing blank	1	3/4	19	17	21	37	27,5	42	12	
10002.110.2	10	Messing blank	1	1	25	22	27,5	37	35	49,5	12	
10002.239.2	10	Messing blank	1	1 1/4	32	27	33	37	39	53,5	12	
10002.240.2	10	Messing blank	1	1 1/2	38	35	40	40	47	59	12	
10002.246.2	10	Messing blank	1 1/4	1	25	22	27,5	47	35	52	14	
10002.112.2	10	Messing blank	1 1/4	1 1/4	32	28	33	47	38,5	57,5	15	
10002.247.2	10	Messing blank	1 1/4	1 1/2	38	35	40	47	47	64	14	
10002.252.2	10	Messing blank	1 1/2	1	25	22	27,5	53	34	53	16	
10002.253.2	10	Messing blank	1 1/2	1 1/4	32	28	33	53	39	59	16	
10002.114.2	10	Messing blank	1 1/2	1 1/2	38	35	40	53	47	66	16	
10002.265.2	10	Messing blank	2	1 1/2	38	35	40	65	47	69	18	
10002.120.2	5	Messing blank	2	2	50	45	52	65	57	79	18	