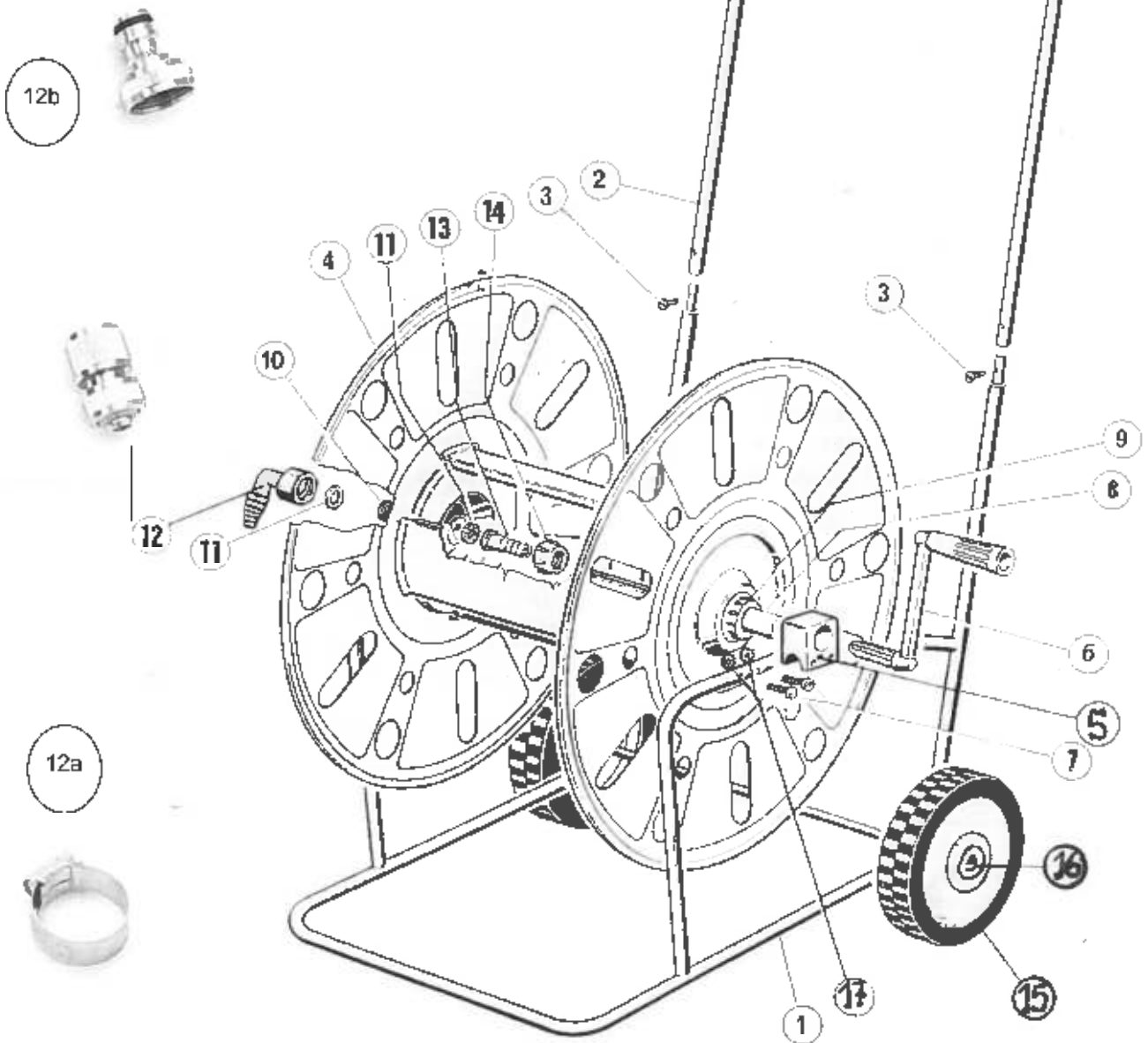


**AUFBAUANLEITUNG ARTIKEL 230829 /
ASSEMBLING INSTRUCTION ARTICLE 230829**



Bitte verwenden Sie zur sicheren Montage Arbeitshandschuhe!
Please use for the safe assembly working gloves!



AUFBAUANLEITUNG ARTIKEL 230829 / ASSEMBLING INSTRUCTION ARTICLE 230829

Nr.	Bezeichnung / Description	Anzahl / Pieces
1	Rahmen / Frame	1
2	Griff / Handle	1
3	Schraube 7x3/8 / Self-threading	2
4	Schlauchwagen / Hose reel	1
5	Verbindungselement / Mounting	2
6	Kurbel / Crank	1
7	Schraube 4 MA x 30 / 4 MA x 30 srew	4
8	Kurbel-Halterung / Crank coupling	1
9	Klemmschraube / Set screw	2
10	Außengewinde / Entry socket	1
11	Dichtung 3/4" / Gasket 3/4"	2
12	1 Schlauchanschluss für 3/4" Schlauch und 1 Schlauchanschluss für 1/2" Schlauch / 1 Hose connector for 3/4" hose and 1 hose connector for 1/2" hose	2
12a	1 Schlauchschelle für 1/2" Schlauch und 2 Schlauchschellen für 3/4" Schlauch zur Befestigung des Schlauches mit den Schlauchanschlüssen / 1 hose clamp for 1/2" hose and 2 hose clamps for 3/4" hose to connect the hose with the hose connector	3
12b	1 Hahnanschluss für 1/2" Schlauch / 1 tap connector für 1/2" hose	1
13	1 Schlauchanschluss innen für 3/4" Schlauch und 1 Schlauchanschluss innen für 1/2" Schlauch / 1 Hose connector inside for 3/4" hose and 1 hose connector inside for 1/2" hose	1
14	Mutter / Cover rubber holder	1
15	Rad / Wheel	2
16	Kappe / Cap	2