

Druckluftzylinder

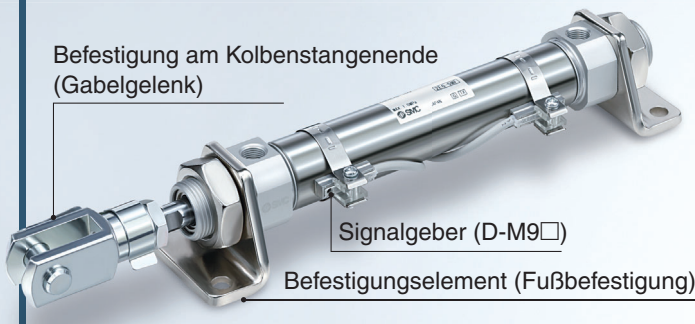
neu

Serie C85 (ISO 6432) : Ø 8, Ø 10, Ø 12, Ø 16, Ø 20, Ø 25
Serie C75 : Ø 32, Ø 40

RoHS

Bestellnummern-Set für Antriebe mit Befestigungselementen, Befestigung am Kolbenstangenende und Signalgebern erhältlich.

Zeiteinsparung, da Befestigungselemente und verwendbare Zylinder nicht mehr getrennt bestellt werden müssen.



Einfache Feineinstellung der Signalgeberposition

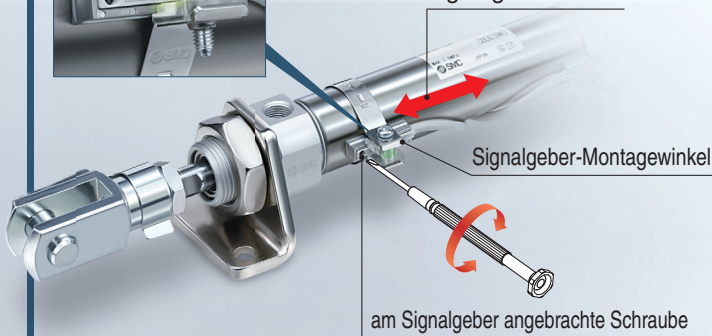
Einfache Feineinstellung der Signalgeberposition durch Lösen der am Signalgeber angebrachten Schraube.

Transparentes Signalgeber-Befestigungselement für bessere Sichtbarkeit der LED-Anzeige.

LED-Farbanzeige



Feineinstellung des Signalgebers



Produktion auf Bestellung

geänderte Ausführung des Kolbenstangenendes: -XA0 bis 30
Hochtemperaturzylinder (-10 bis 150 °C): -XB6
aus rostfreiem Stahl: -XC6□ hinzugefügt.

"Zylinderkopf/Zylinderdeckel aus Aluminium"
"Gehäuse aus Edelstahl"

Serie C85/C75



CAT.EUS20-251A-DE

Bestellnummern-Set für Antriebe mit Befestigungselementen, Befestigung am Kolbenstangenende und Signalgebern erhältlich.

Es muss kein separates Befestigungselement für den verwendeten Zylinder bestellt werden.

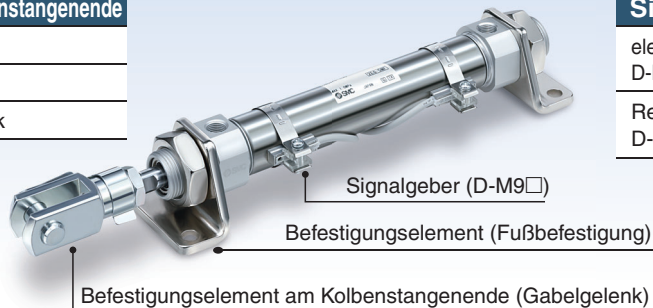
Beispiel: **CD85N20-40CJ L W -B- M9BW**

Befestigungselement	
—	ohne
L	einfache Fußbefestigung
M	doppelte Fußbefestigung
G	Flansch
U	Schwenklager
N	Gabelkopf

Befestigung am Kolbenstangenende	
—	ohne
V	Gelenkkopf
W*1	Gabelgelenk

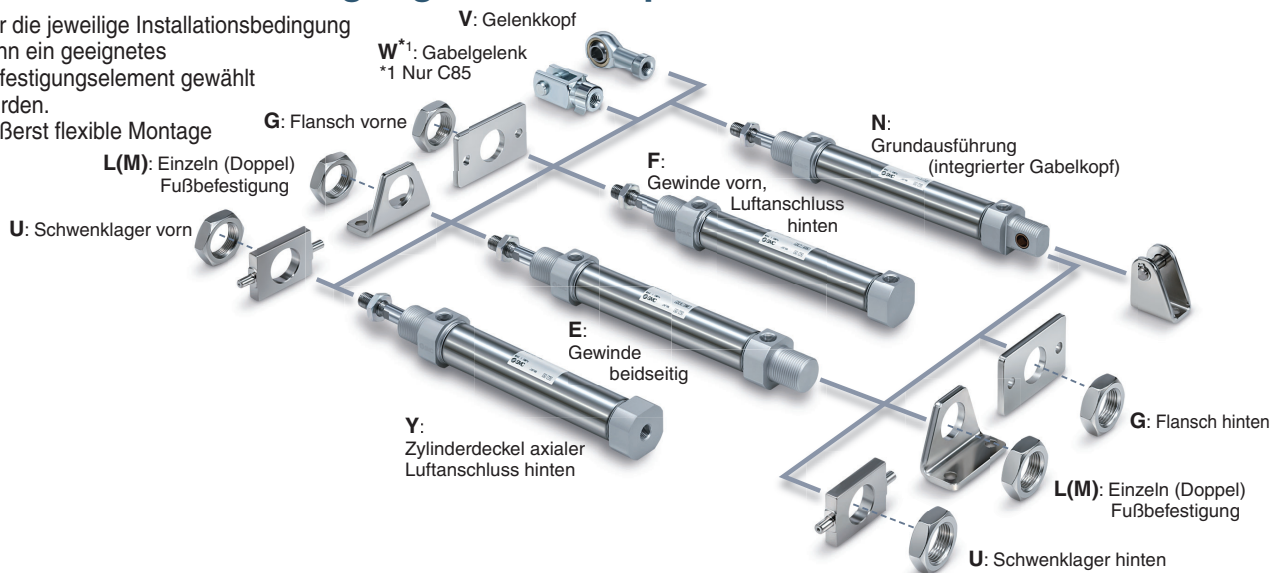
*1 nur C85

Signalgeber
elektronischer Signalgeber D-M9□W
Reed-Schalter D-A9□



Verschiedene Befestigungselement-Optionen

- Für die jeweilige Installationsbedingung kann ein geeignetes Befestigungselement gewählt werden.
- Äußerst flexible Montage



Variationen der Serie

Ausführung	ISO Standards	Serie	Wirkungsweise	Kolben-Ø [mm]								Seite	
				8	10	12	16	20	25	32	40		
Standard	ISO 6432	C85	Doppeltwirkend einseitige Kolbenstange	●	●	●	●	●	●				2
			Doppeltwirkend, durchgehende Kolbenstange	●	●	●	●	●	●				13
			Einfachwirkend, einseitige Kolbenstange	●	●	●	●	●	●				19
	—	C75	Doppeltwirkend einseitige Kolbenstange							●	●		56
			Doppeltwirkend durchgehende Kolbenstange							●	●		64
			Einfachwirkend, einseitige Kolbenstange							●	●		70
Verdrehgesicherte Kolbenstange	ISO 6432	C85	Doppeltwirkend einseitige Kolbenstange	●	●	●	●	●	●				33
			Einfachwirkend, einseitige Kolbenstange	●	●	●	●	●	●				38
	—	C75	Doppeltwirkend einseitige Kolbenstange							●	●		81
			Einfachwirkend, einseitige Kolbenstange							●	●		86
Direktmontage	ISO 6432	C85	Doppeltwirkend einseitige Kolbenstange	●	●	●	●	●	●				52
	—	C75	Doppeltwirkend einseitige Kolbenstange								●	●	

ISO-Standard Druckluftzylinder: Standard Doppeltwirkend, einseitige Kolbenstange

Serie C85

Ø 8, Ø 10, Ø 12, Ø 16, Ø 20, Ø 25 RoHS

Bestellschlüssel

Doppeltwirkend; einseitige Kolbenstange **C D 85 N 20 - 40 C J L V - B - M9BW S -**

Zylinderdeckelausführung

N	Grundausführung (integrierter Gabelkopf)
E	Gewinde beidseitig
F	Gewinde vorn, Luftanschluss hinten seitlich
Y	Gewinde vorne, Luftanschluss axial

Verwendbarer Zylinderdeckel

Wirkungsweise	N	E	F	Y
elastische Dämpfung	●	●	●	●
pneumatische Endlagendämpfung	●*1	—	—	—

*1 außer Ø 8

Kolben-Ø

8	8 mm
10	10 mm
12	12 mm
16	16 mm
20	20 mm
25	25 mm

Zylinderhub [mm]
Standardhübe siehe nächste Seite

Dämpfung

—	elastische Dämpfung (Standard)
C	pneumatische Endlagendämpfung

Faltenbalg (nur Ø 20, Ø 25)

—	ohne Faltenbalg
J	Polyamid (einseitig)
K	hitzebeständig (einseitig)

Zubehör*1

—	ohne
V	Gelenkkopf
W	Gabelgelenk

*1 Siehe Befestigungselemente/Zubehör auf Seite 4 für Details zum Zubehör.
* Das Zubehör wird mit dem Produkt geliefert.

Signalgeber-Montageausführung*1

A	Schienenmontage
B	Bandmontage

*1 Ohne Magnet wird mit dem Symbol „—“ angegeben.

Anzahl Signalgeber

—	2
S	1
n	n

Signalgeber

—	ohne Signalgeber
---	------------------

* Für verwendbare Signalgeber siehe nachstehende Tabelle.
* Signalgeber werden mit dem Produkt geliefert.

Produktion auf Bestellung
Siehe Seite 3 für Details.

Befestigungselement*1

—	ohne
L	einfache Fußbefestigung
M	doppelte Fußbefestigung
G	Flansch
U	Schwenkbefestigung
N	Gabelkopf

*1 Siehe Befestigungselemente/Zubehör auf Seite 4 für Details zu Befestigungselementen.
* Das Befestigungselement wird mit dem Produkt geliefert.

Verwendbares Befestigungselement

Wirkungsweise	Zylinderdeckelausführung	L	M	G	U	N
elastische Dämpfung	N	●	●	●	●	●
	E	●	●	●	●	—
	F	●	—	●	●	—
pneumatische Endlagendämpfung	Y	●	—	●	●	—
	N*1	●	●	●	●	●

*1 außer Ø 8

Verwendbare Signalgeber/Siehe Signalgeberleitfaden für nähere Informationen.

Ausführung	Sonderfunktion	Elektrischer Eingang	Betriebsart	Verdrahtung (Ausgang)	Lastspannung		Signalgebertyp				Anschlusskabellänge [m]					Vorverdrahteter Stecker	Zulässige Last		
					DC	AC	Bandmontage		Schienenmontage		0,5 (—)	1 (M)	3 (L)	5 (Z)	Ohne (N)				
							Vertikal	Axial	Vertikal	Axial									
Elektronischer Signalgeber	—	Eingegossenes Kabel	Ja	3-Draht (NPN)	24 V	5 V, 12 V	—	M9NV	M9N	M9NV	M9N	●	●	●	○	—	○	IC-Steuerung	
				3-Draht (PNP)				M9PV	M9P	M9PV	M9P	●	●	●	○	—	○		
		2-Draht		M9BV				M9B	M9BV	M9B	●	—	●	●	●	—	—		
		Stecker		—				H7C	J79C	—	●	●	●	○	—	○			
	Diagnoseanzeige (zweifarbige Anzeige)	Eingegossenes Kabel	Ja	3-Draht (NPN)	24 V	5 V, 12 V	—	M9NVV	M9NV	M9NVV	M9NV	●	●	●	○	—	○	IC-Steuerung	
				3-Draht (PNP)				M9PVV	M9PV	M9PVV	M9PV	●	●	●	○	—	○		
				2-Draht				M9BVV	M9BV	M9BVV	M9BV	○	○	●	○	—	○		
				3-Draht (NPN)				M9NAV*1	M9NA*1	M9NAV*1	M9NA*1	○	○	●	○	—	○		
				3-Draht (PNP)				M9PAV*1	M9PA*1	M9PAV*1	M9PA*1	○	○	●	○	—	○		
				2-Draht				M9BAV*1	M9BA*1	M9BAV*1	M9BA*1	●	—	●	○	—	○		
Reed-Schalter	—	Eingegossenes Kabel	Ja	3-Draht (entspricht NPN)	24 V	5 V	—	A96V	A96	A96V	A96	●	—	●	—	—	—	IC-Steuerung	
				—				—	A72	A72H	●	●	●	—	—	—			
				—				—	A93V*2	A93	A93V*2	A93	●	—	●	—	—		—
				—				—	A90V	A90	A90V	A90	●	—	●	—	—		—
				—				—	—	C73C	A73C	—	●	—	●	●	—		—
				—				—	—	C80C	A80C	—	●	—	●	—	—		—
				—				—	—	—	A79W	—	●	—	●	—	—		—
				—				—	—	—	—	—	●	—	●	—	—		—

- *1 Wasserfeste Signalgeber können auf den o. g. Modellen montiert werden, in diesem Fall kann SMC jedoch die Wasserfestigkeit nicht gewährleisten. Bei Verwendung wasserfester Modelle mit der o. g. Bestell-Nr. bitte SMC kontaktieren.
- *2 Das Anschlusskabel mit 1 m ist nur mit der Ausführung D-A93 verwendbar.
- * Symbole für Anschlusskabellänge: 0,5 m..... — (Beispiel) M9NV 3 m..... L (Beispiel) M9NWL ohne..... N (Beispiel) H7CN
1 m..... M (Beispiel) M9NVM 5 m..... Z (Beispiel) M9NZ
- * Details zu weiteren erhältlichen Signalgebern als den o.g. finden Sie auf Seite 111.
- * Elektronische Signalgeber mit der Markierung „○“ werden auf Bestellung gefertigt.
- * Die Signalgeber D-A9□/M9□/A7□/A80□/F7□/J7□ werden mitgeliefert (nicht montiert). Vor der Lieferung werden nur die Signalgeber-Befestigungselemente montiert.
- * Bei der Montage eines Bands auf Bohrungsgröße Ø 8, Ø 10 oder Ø 12 kann der D-A9□(V) nicht montiert werden.
- * Bei der Montage eines Bands auf Bohrungsgröße Ø 8, Ø 10 oder Ø 12 können D-A9□(V) und A79W nicht montiert werden.
- * Bei Montage einer Schiene auf einem Zylinder mit einer Bohrungsgröße von Ø 20 oder Ø 25 können die Ausführungen D-M9□(V), M9□W(V) und M9□A(V) nicht montiert werden.

Standard | Doppeltwirkend, einseitige Kolbenstange | C85W
 Standard | Doppeltwirkend, einseitige Kolbenstange | C85
 Standard | Doppeltwirkend, einseitige Kolbenstange | C85K
 Standard | Doppeltwirkend, einseitige Kolbenstange | C85K
 Standard | Doppeltwirkend, einseitige Kolbenstange | C85R
 Standard | Doppeltwirkend, einseitige Kolbenstange | C75
 Standard | Doppeltwirkend, einseitige Kolbenstange | C75W
 Standard | Doppeltwirkend, einseitige Kolbenstange | C75
 Standard | Doppeltwirkend, einseitige Kolbenstange | C75K
 Standard | Doppeltwirkend, einseitige Kolbenstange | C75K
 Standard | Doppeltwirkend, einseitige Kolbenstange | C75R
 Standard | Doppeltwirkend, einseitige Kolbenstange | C75

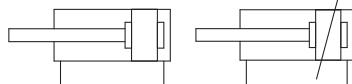
Serie C85



Symbol

Doppeltwirkend,
einseitige Kolbenstange

pneumatische
Endlagendämpfung



Einzelheiten zu Zylindern mit Signalgebern
finden Sie auf den Seiten 101 bis 111.

- Korrekte Signalgeber-Einbaulage (Erfassung am Hubende) und Einbauhöhe
- Mindesthub für Signalgebermontage
- Betriebsbereich
- Signalgeber-Montagewinkel/Bestell-Nr.



Produktion auf Bestellung
(Siehe Seiten 115 bis 120 für nähere Angaben.)

Symbol	Technische Daten
-XA	Geänderte Ausführung des Kolbenstangenendes*1
-XB6	Hochtemperaturzylinder (-10 bis 150 °C)*2
-XB7	Kältebeständiger Zylinder (-40 bis 70 °C)
-XB9	Langsamlauf-Zylinder (10 bis 50 mm/s)
-XC4	Mit Hochleistungsabstreifer
-XC6	Aus rostfreiem Stahl

- *1 Außer Ø 8 pneumatische Endlagendämpfung.
*2 elastische Dämpfung nur für Ø 10 bis Ø 25.

Technische Daten

Kolben-Ø [mm]		8	10	12	16	20	25
Ausführung		Pneumatisch					
Wirkungsweise		Doppeltwirkend; einseitige Kolbenstange					
Medium		Druckluft					
Prüfdruck		1,5 MPa					
Max. Betriebsdruck		1,0 MPa					
Min. Betriebsdruck	elastische Dämpfung	0,1 MPa	0,08 MPa	0,05 MPa			
	Pneumatische Endlagendämpfung	—	0,08 MPa	0,05 MPa			
Umgebungs- und Mediumstemperatur		Ohne Signalgeber: -20 °C bis 80 °C (nicht gefroren) Mit Signalgeber: -10 °C bis 60 °C (nicht gefroren)					
Schmierfett		Nicht erforderlich (lebensdauer geschmiert)					
Hubtoleranz		$^{+1,0}_0$ mm				$^{+1,4}_0$ mm	
Kolbengeschwindigkeit		50 bis 1500 mm/s					
Dämpfung		elastische Dämpfung					
		—	Pneumatische Endlagendämpfung				
Zulässige kinetische Energie	elastische Dämpfung	0,02 J	0,03 J	0,04 J	0,09 J	0,27 J	0,4 J
	Pneumatische Endlagendämpfung	—	0,17 J	0,19 J	0,4 J	0,66 J	0,97 J

Standardhübe

Kolben-Ø [mm]	Standardhub [mm]*2*4	Max. Hub*3 [mm]
8*1	10, 25, 40, 50, 80, 100	200
10	10, 25, 40, 50, 80, 100, 125, 160, 200	400
12		
16	10, 25, 40, 50, 80, 100, 125, 160, 200, 250, 300	1000
20		
25		

*1 Nicht erhältlich mit pneumatischer Endlagendämpfung.

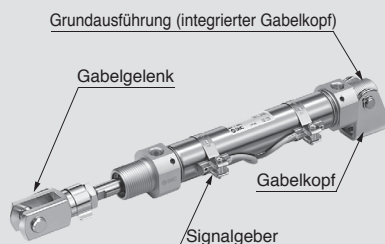
*2 Andere Hübe auf Anfrage erhältlich.

*3 Längere Hübe als die Standardhübe sind als Sonderanfertigung erhältlich (-X2018).

*4 Der min. Hub mit pneumatischer Endlagendämpfung beträgt 25 mm.

Option: Bestellbeispiel für die Zylinder-Baugruppe

Zylindertyp: CD85N20-50CNW-B-M9BW



Zylinderboden Grundausführung (integrierter Gabelkopf)
Montage-Befestigungselement: Gabelkopf
 Befestigung am Kolbenstangenende W: Gabelgelenk
 Signalgeber D-M9BW: Bandmontage, 2 Stk.

* Befestigungselement, Gabelgelenk und Signalgeber werden mit dem Produkt geliefert.

⚠ Vorsichtsmaßnahmen

Vor der Inbetriebnahme der Produkte durchlesen. Siehe Umschlagseite für Sicherheitsvorschriften. Für Vorsichtsmaßnahmen für Antriebe und Signalgeber siehe „Vorsichtsmaßnahmen zur Handhabung von SMC-Produkten“ und die Betriebsanleitung auf der SMC-Website: <http://www.smc.eu>

Befestigungselemente/Zubehör

Befestigungselement/ Zubehör			Standard (am Gehäuse montiert)		Befestigungselement (im Lieferumfang enthalten)							Zubehör (im Lieferumfang enthalten)	
			Befestigungs- mutter	Kolbenstangen- mutter	Befestigungs- mutter	Fußbefestigung	Flansch	Schwenk- befestigung	Gabelkopf- Gegenlager	Bolzen für Gabelbe- festigung	Stift Sicherungs- ring	Gelenkkopf	Gabelgelenk
Befesti- gungsele- ment Symbol	L	Einfache Fußbefestigung	● (1 Stk.)	● (1 Stk.)	—	● (1 Stk.)	—	—	—	—	—	—	—
	M	Doppelte Fußbefestigung	● (1 Stk.)	● (1 Stk.)	● (1 Stk.)	● (2 Stk.)	—	—	—	—	—	—	—
	G	Flansch	● (1 Stk.)	● (1 Stk.)	—	—	● (1 Stk.)	—	—	—	—	—	—
	U	Schwenkbefestigung	● (1 Stk.)	● (1 Stk.)	—	—	—	● (1 Stk.)	—	—	—	—	—
	N	Gabelkopf	● (1 Stk.)	● (1 Stk.)	—	—	—	—	● (1 Stk.)	● (1 Stk.)	● (2 Stk.)	—	—
Optionales Sinnbild	V	Gelenkkopf	● (1 Stk.)	● (1 Stk.)	—	—	—	—	—	—	● (1 Stk.)	—	
	W	Gabelgelenk	● (1 Stk.)	● (1 Stk.)	—	—	—	—	—	—	—	● (1 Stk.)	

Bestell-Nr. Befestigungselement/Zubehör

Befestigungselement/Zubehör		Kolben-Ø [mm]				Inhalt		
		8	10	12	16			20
Befestigungs- element	Kolbenstangenmutter	C85NT10		C85NT16		C85NT20	C85NT25	1 Kolbenstangenmutter
	Befestigungsmutter	C85SN10		C85SN16		C85SN25		1 Befestigungsmutter
	Fußbefestigung (1 Stk.)	C85L10A		C85L16A		C85L25A		Fußbefestigung (1 Stk.)
	Fuß (2 Stk. mit einer Befestigungsmutter)	C85L10B		C85L16B		C85L25B		2 Fußbefestigungen, 1 Befestigungsmutter
	Fuß (1 Stk. mit 1 Befestigungsmutter)	C85L10C		C85L16C		C85L25C		1 Fußbefestigung, 1 Befestigungsmutter
	Flansch	C85F10		C85F16		C85F25		1 Flansch
	Schwenkbefestigung	C85T10		C85T16		C85T25		1 Schwenklager
	Gabelkopf	C85C10		C85C16		C85C25		1 Gabelkopf-Gegenlager, 1 Bolzen für Gabelbefestigung, 2 Sicherungsringe
Zubehör	Gelenkkopf	KJ4D		KJ6D		KJ8D	KJ10D	1 Gelenkkopf
	Gabelgelenk	GKM4-8		GKM6-12		GKM8-16	GKM10-20	1 Gabelgelenk
	Ausgleichselement	JA10-4-070		JA15-6-100		JA20-8-125	JA30-10-125	1 Ausgleichselement

* Siehe Seite 12 für die Abmessungen des Zubehörs.

Ersatzteile: Standardausführung

Kolben-Ø [mm]	Bestell-Nr.	Anm.
20	C85A-20PS	Jedes Set enthält: 1 Kolbenstangendichtung 1 Unterlegscheibe 1 Sicherungsring
25	C85A-25PS	

* Beim Ersetzen der Dichtungen **Schmierfett (GR-S-010: separat bestellen)** auf die gleitenden Teile auftragen.

Gewicht

Kolben-Ø [mm]		8	10	12	16	20	25	
Basis- gewicht	ohne Magnet	C85N	37	38 (44)	77 (84)	89 (95)	179 (176)	244 (241)
		C85E	39	40	81	93	185	249
		C85F	35	37	71	79	164	227
		C85Y	35	37	72	79	165	228
	mit Magnet	CD85N	37	39 (44)	78 (84)	90 (96)	183 (179)	248 (245)
		CD85E	39	41	81	93	188	253
		CD85F	35	37	72	80	168	231
		CD85Y	36	37	72	80	168	232
Zusatzgewicht pro 10 mm Hub		2,1	2,3	4,1	5,1	8,1	11,3	
Befesti- gungs- element	Fußbefestigung (1 Stk.)	C85L□A	20		40		95	
	Fuß (2 Stk. mit einer Befestigungsmutter)	C85L□B	55		105		210	
	Flansch	C85F□	12		25		90	
	Schwenkbefestigung	C85T□	20		50		75	
	Gabelkopf	C85C□	20		40		85	
Zubehör	Gelenkkopf	KJ□D	17		25		45 70	
	Gabelgelenk	GKM□-□	10		20		50 100	
	Ausgleichselement	JA□-□-□	10		20		50 70	

() : für pneumatische Endlagendämpfung

Berechnungsbeispiel: C85N20-50NV

- Basisgewicht 179 g (Ø 20)
 - Zusätzliches Gewicht 8,1 g (bei 10 mm Hub)
 - Zylinderhub 50 mm
 - Befestigungselement: Gabelkopf 85 g
 - Zubehör: Gelenkkopf 45 g
- 179 + 8,1 x 50/10 + 85 + 45 ≈ **350 g**

Standard
 Doppelwirkend, einseitige Kolbenstange
C85W
 Doppelwirkend mit durchgehender Kolbenstange
C85W
 Einfachwirkend, Federkraft ein- oder ausfahren
C85
 Standard
 Doppelwirkend, einseitige Kolbenstange
C85K
 Doppelwirkend, Federkraft ein- oder ausfahren
C85K
 Einfachwirkend, einseitige Kolbenstange
C85R
 Standard
 Doppelwirkend, einseitige Kolbenstange
C75W
 Doppelwirkend, Federkraft ein- oder ausfahren
C75
 Einfachwirkend, einseitige Kolbenstange
C75K
 Einfachwirkend, Federkraft ein- oder ausfahren
C75
 Standard
 Doppelwirkend, einseitige Kolbenstange
C75R
 Doppelwirkend, einseitige Kolbenstange
C75K
 Einfachwirkend, Federkraft ein- oder ausfahren
C75K
 Einfachwirkend, Federkraft ein- oder ausfahren
C75
 Einfachwirkend, einseitige Kolbenstange
C75R
 Signalgeber
 Produktion auf Bestellung

Hubauswahl

Verhältnis von Zylinder-Baugröße und max. Hub

Die folgende Tabelle zeigt den berechneten maximal anwendbaren Hub (in cm) unter der Annahme, dass die vom Zylinder erzeugte Kraft als Knickbelastung auf die Kolbenstange oder auf die Kolbenstange und das Zylinderrohr wirkt. Damit kann, unabhängig vom Lastverhältnis, je nach Verhältnis zwischen Betriebsdruck und Art des Zylinderträgers der für jeden Zylinder verwendbare Maximalhub ermittelt werden.

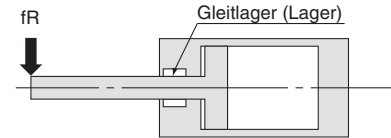
[Hinweis] Wird der Zylinder, selbst unter leichter Belastung, durch einen externen Anschlag auf der Ausfahrseite angehalten, wirkt die vom Zylinder erzeugte Kraft auf diesen selbst.

Montage			Symbol für Träger und Schaltschema	Symbol für Träger	Betriebsdruck [MPa]	Maximal verwendbarer Hub entsprechend der Knickfestigkeit					
C85											
Fußbefestigung: M	Flansch vorn: G	Kopfflansch: G									
			M (vorn)	0,3	24	18	36	26	38	48	
				0,5	18	14	27	19	29	36	
				0,7	14	11	22	16	23	30	
			G (Flansch)	0,3	9	6	15	10	15	20	
				0,5	6	4	10	6	10	14	
				0,7	4	3	8	4	8	11	
Gabelkopf: N		Kolbenstange Schwenklager U	N	0,3	22	17	35	24	36	46	
				0,5	16	12	26	18	27	34	
				0,7	13	10	21	14	22	28	
Flansch Schwenklager U			U (vorn)	0,3	(40)*1	(40)*1	(40)*1	(40)*1	80	(100)*1	
				0,5	38	30	(40)*1	(40)*1	61	77	
				0,7	32	25	(40)*1	35	51	64	
Flansch Schwenklager U			U (Flansch)	0,3	22	17	35	24	37	47	
				0,5	16	12	26	18	27	35	
				0,7	13	10	21	14	22	28	
Fußbefestigung: M	Flansch vorn G	Kopfflansch: G	M (vorn)	0,3	(40)*1	(40)*1	(40)*1	(40)*1	(100)*1	(100)*1	
				0,5	(40)*1	(40)*1	(40)*1	(40)*1	89	(100)*1	
				0,7	(40)*1	(40)*1	(40)*1	(40)*1	74	93	
			G (hinten)	0,3	33	26	(40)*1	37	54	69	
				0,5	25	19	39	27	41	52	
				0,7	20	15	32	22	33	43	
Fußbefestigung: M	Flansch vorn G	Kopfflansch: G	M (vorn)	0,3	(40)*1	(40)*1	(40)*1	(40)*1	(100)*1	(100)*1	
				0,5	(40)*1	(40)*1	(40)*1	(40)*1	(100)*1	(100)*1	
				0,7	(40)*1	(40)*1	(40)*1	(40)*1	(100)*1	(100)*1	
			G (Flansch)	0,3	(40)*1	38	(40)*1	(40)*1	79	(100)*1	
				0,5	37	29	(40)*1	(40)*1	60	76	
				0,7	30	23	(40)*1	34	50	63	

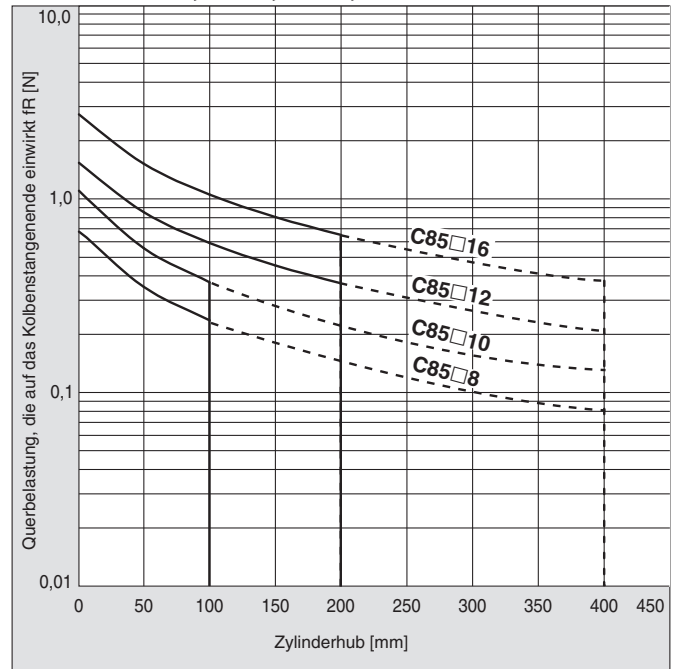
*1 Die Werte in () werden durch die max. Hublänge begrenzt.

Der max. Hub, bei dem der Zylinder unter Querbelastung betrieben werden kann.

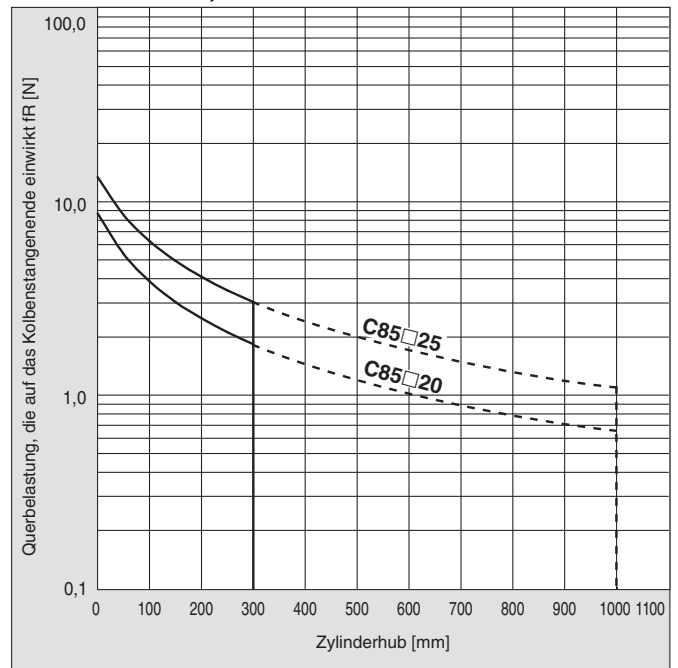
Der Bereich innerhalb der fett gedruckten durchgehenden Linie stellt die zulässige Seitenlast im Verhältnis zu einer bestimmten Zylinderhublänge dar. Der Bereich innerhalb der gestrichelten Linie im Diagramm zeigt, dass die Langhubbereichsgrenze überschritten wurde. In diesem Bereich sollte der Zylinder generell mit einer Führung entlang der Bewegungsrichtung betrieben werden.



C85 Serie: Ø 8, Ø 10, Ø 12, Ø 16



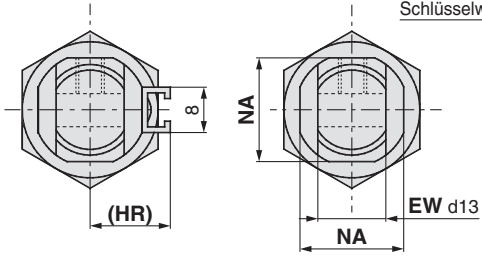
C85 Serie: Ø 20, Ø 25



Abmessungen

Grundauführung (integrierter Gabelkopf)

elastische Dämpfung: C□85N Kolben-Ø - Hub - □

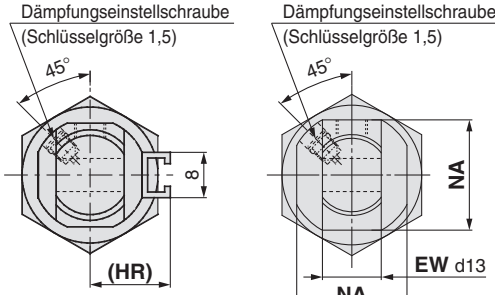


Schienenmontage (A)

Bandmontage (B) ohne Magnet

Pneumatische

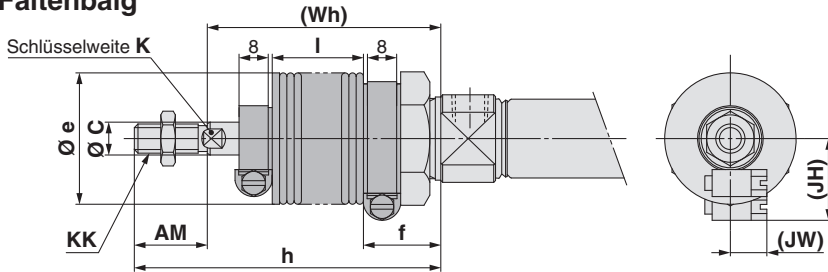
Endlagendämpfung: C□85N Kolben-Ø - Hub C - □



Schienenmontage (A)

Bandmontage ohne Magnet

mit Faltenbalg



Abmessungen

Kolben-Ø	AM	BE	C	CD	EE	EW	F	G ₁	G ₂	H	(HR)	K	KK	KV	KW	NA	ND	RR	S	SW	U	WA	(WH)	(XC)	Z	ZZ
8	12	M12 x 1,25	4	4	M5 x 0,8	8	12	7	5	28	13,4	—	M4 x 0,7	19	6	15	12	10	46	7	6	—	16	64	76	86
10	12	M12 x 1,25	4	4	M5 x 0,8	8	12	7 (5,5)	5 (5,5)	28	14,2	—	M4 x 0,7	19	6	15	12	10	46 (53)	7	6	10,5	16	64 (71)	76 (83)	86 (93)
12	16	M16 x 1,5	6	6	M5 x 0,8	12	17	8 (5,5)	6 (5,5)	38	14,2	5	M6 x 1	24	8	18,3	16	14	50 (54)	10	9	9,5	22	75 (79)	91 (95)	105 (109)
16	16	M16 x 1,5	6	6	M5 x 0,8	12	17	8 (5,5)	6 (5,5)	38	14,2	5	M6 x 1	24	8	18,3	16	13	56	10	9	9,5	22	82	98	111
20	20	M22 x 1,5	8	8	G1/8	16	20	8	8	44	17	6	M8 x 1,25	32	11	24	22	11	62	13	12	13	24	95	115	126
25	22	M22 x 1,5	10	8	G1/8	16	22	8	8	50	20	8	M10 x 1,25	32	11	30	22	11	65	17	12	13	28	104	126	137

() : pneumatische Endlagendämpfung

mit Faltenbalg

Kolben-Ø	Position Hub	AM	C	e	f	K	KK	h																		
								1 bis 50	51 bis 100	101 bis 150	151 bis 200	201 bis 300	301 bis 400	401 bis 500												
20		20	8	36	22	6	M8 x 1,25	71	84	96	109	134	159	—												
25		22	10	36	22	8	M10 x 1,25	74	87	99	112	137	162	187												

Kolben-Ø	Position Hub	I							(JH) (JW)		(Wh)						
		1 bis 50	51 bis 100	101 bis 150	151 bis 200	201 bis 300	301 bis 400	401 bis 500	Richtwert	Richtwert	1 bis 50	51 bis 100	101 bis 150	151 bis 200	201 bis 300	301 bis 400	401 bis 500
20		12,5	25	37,5	50	75	100	—	23,5	10,5	51	64	76	89	114	139	—
25		12,5	25	37,5	50	75	100	125	23,5	10,5	52	65	77	90	115	140	165

Siehe Seite 12 im Abschnitt für die Standardausführung mit einseitiger Kolbenstange für Details zum Zubehör (Gelenkkopf, Gabelgelenk, Ausgleichselement).

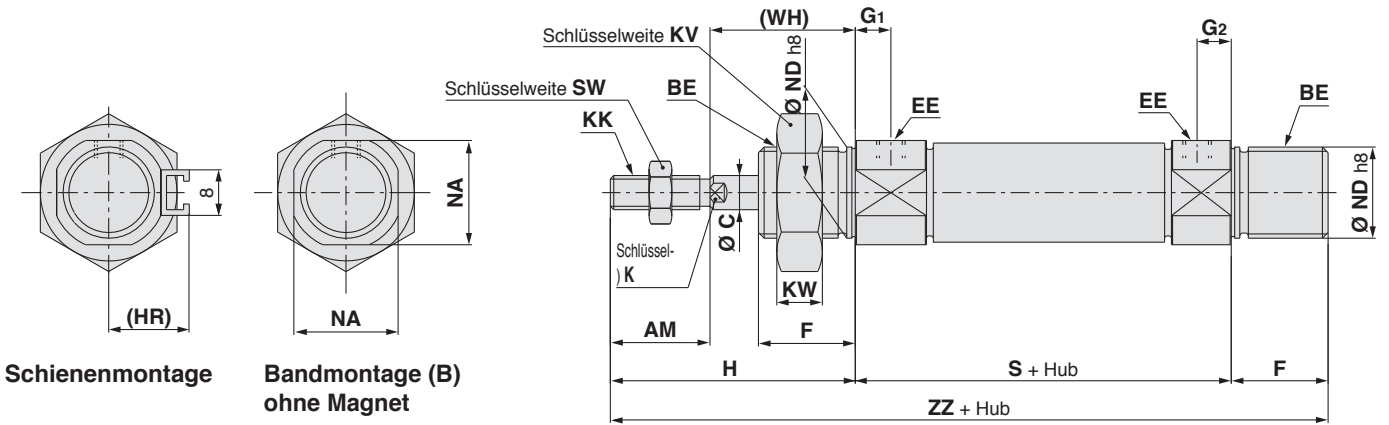
Standard | Doppeltwirkend, einseitige Kolbenstange | C85W
 Standard | Doppeltwirkend mit durchgehender Kolbenstange | C85
 Standard | Doppeltwirkend, einseitige Kolbenstange | C85K
 Standard | Doppeltwirkend, einseitige Kolbenstange | C85K
 Standard | Doppeltwirkend, einseitige Kolbenstange | C85R
 Standard | Doppeltwirkend, einseitige Kolbenstange | C75
 Standard | Doppeltwirkend, einseitige Kolbenstange | C75W
 Standard | Doppeltwirkend, einseitige Kolbenstange | C75
 Standard | Doppeltwirkend, einseitige Kolbenstange | C75K
 Standard | Doppeltwirkend, einseitige Kolbenstange | C75K
 Standard | Doppeltwirkend, einseitige Kolbenstange | C75R
 Signalgeber | Produktion auf Bestellung

Serie C85

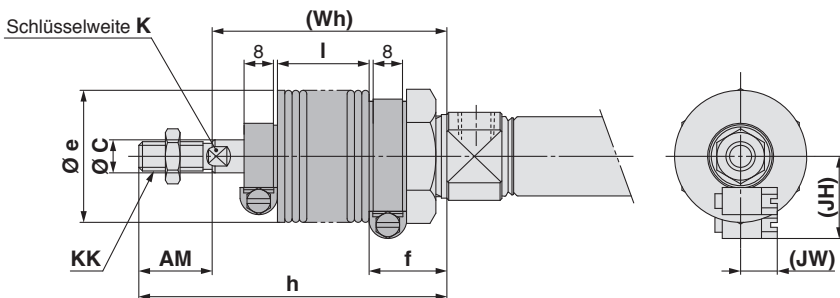
Abmessungen

Gewinde beidseitig

elastische Dämpfung: C□85E - - □



Mit Faltenbalg



Abmessungen

Kolben-Ø	AM	BE	C	EE	F	G ₁	G ₂	H	(HR)	K	KK	KV	KW	NA	ND	S	SW	(WH)	ZZ
8	12	M12 x 1,25	4	M5 x 0,8	12	7	5	28	13,4	—	M4 x 0,7	19	6	15	12	46	7	16	86
10	12	M12 x 1,25	4	M5 x 0,8	12	7	5	28	14,2	—	M4 x 0,7	19	6	15	12	46	7	16	86
12	16	M16 x 1,5	6	M5 x 0,8	17	8	6	38	14,2	5	M6 x 1	24	8	18,3	16	50	10	22	105
16	16	M16 x 1,5	6	M5 x 0,8	17	8	6	38	14,2	5	M6 x 1	24	8	18,3	16	56	10	22	111
20	20	M22 x 1,5	8	G1/8	20	8	8	44	17	6	M8 x 1,25	32	11	24	22	62	13	24	126
25	22	M22 x 1,5	10	G1/8	22	8	8	50	20	8	M10 x 1,25	32	11	30	22	65	17	28	137

Mit Faltenbalg

Kolben-Ø	Position Hub	AM	C	e	f	K	KK	h						
								1 bis 50	51 bis 100	101 bis 150	151 bis 200	201 bis 300	301 bis 400	401 bis 500
20		20	8	36	22	6	M8 x 1,25	71	84	96	109	134	159	—
25		22	10	36	22	8	M10 x 1,25	74	87	99	112	137	162	187

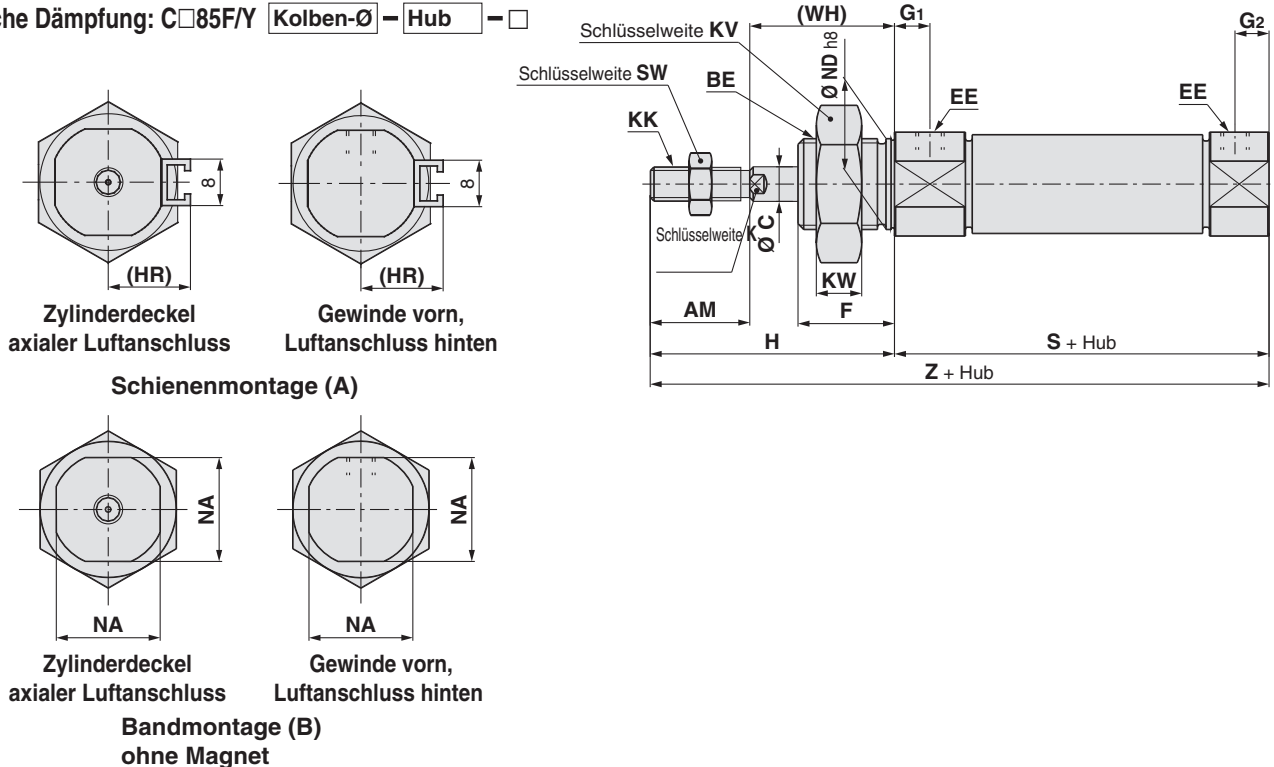
Kolben-Ø	Position Hub	I							(JH) Richtwert	(JW) Richtwert	(WH)						
		1 bis 50	51 bis 100	101 bis 150	151 bis 200	201 bis 300	301 bis 400	401 bis 500			1 bis 50	51 bis 100	101 bis 150	151 bis 200	201 bis 300	301 bis 400	401 bis 500
20		12,5	25	37,5	50	75	100	—	23,5	10,5	51	64	76	89	114	139	—
25		12,5	25	37,5	50	75	100	125	23,5	10,5	52	65	77	90	115	140	165

Siehe Seite 12 im Abschnitt für die Standardausführung mit einseitiger Kolbenstange für Details zum Zubehör (Gelenkkopf, Gabelgelenk, Ausgleichselement).

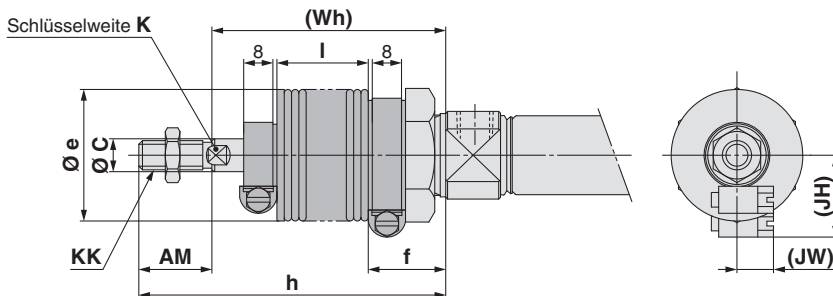
Abmessungen

Gewinde vorn, Luftanschluss hinten; axialer Luftanschluss am Zylinderdeckel

elastische Dämpfung: C □85F/Y Kolben-Ø – Hub – □



Mit Faltenbalg



Abmessungen

Kolben-Ø	AM	BE	C	EE	F	G ₁	G ₂	H	(HR)	K	KK	KV	KW	NA	ND	S	SW	(WH)	Z
8	12	M12 x 1,25	4	M5 x 0,8	12	7	5	28	13,4	—	M4 x 0,7	19	6	15	12	46	7	16	74
10	12	M12 x 1,25	4	M5 x 0,8	12	7	5	28	14,2	—	M4 x 0,7	19	6	15	12	46	7	16	74
12	16	M16 x 1,5	6	M5 x 0,8	17	8	6	38	14,2	5	M6 x 1	24	8	18,3	16	50	10	22	88
16	16	M16 x 1,5	6	M5 x 0,8	17	8	6	38	14,2	5	M6 x 1	24	8	18,3	16	50	10	22	88
20	20	M22 x 1,5	8	G1/8	20	8	8	44	17	6	M8 x 1,25	32	11	24	22	62	13	24	106
25	22	M22 x 1,5	10	G1/8	22	8	8	50	20	8	M10 x 1,25	32	11	30	22	65	17	28	115

Mit Faltenbalg

Kolben-Ø	Position Hub	AM	C	e	f	K	KK	h								
								1 bis 50	51 bis 100	101 bis 150	151 bis 200	201 bis 300	301 bis 400	401 bis 500		
20		20	8	36	22	6	M8 x 1,25	71	84	96	109	134	159	—		
25		22	10	36	22	8	M10 x 1,25	74	87	99	112	137	162	187		

Kolben-Ø	Position Hub	I							(JH) Richtwert	(JW) Richtwert	(WH)						
		1 bis 50	51 bis 100	101 bis 150	151 bis 200	201 bis 300	301 bis 400	401 bis 500			1 bis 50	51 bis 100	101 bis 150	151 bis 200	201 bis 300	301 bis 400	401 bis 500
20		12,5	25	37,5	50	75	100	—	23,5	10,5	51	64	76	89	114	139	—
25		12,5	25	37,5	50	75	100	125	23,5	10,5	52	65	77	90	115	140	165

Siehe Seite 12 im Abschnitt für die Standardausführung mit einseitiger Kolbenstange für Details zum Zubehör (Gelenkkopf, Gabelgelenk, Ausgleichselement).

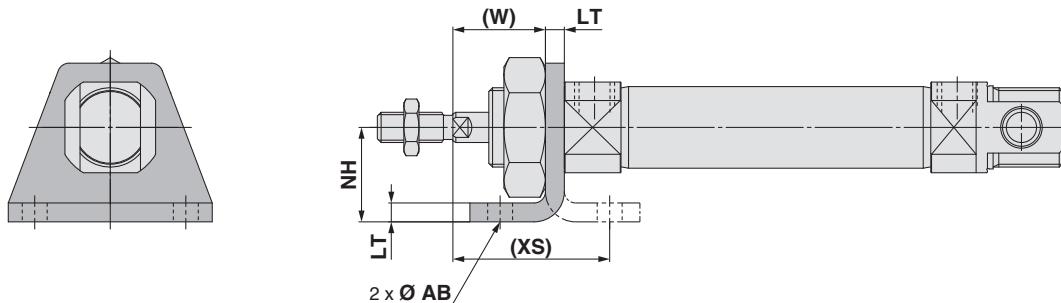
Standard: Doppelwirkend, einseitige Kolbenstange C85; Doppelwirkend mit durchgehender Kolbenstange C85W; Einfachwirkend, Federkraft ein- oder ausführend C85.
 Drehmoment gesichert: Doppelwirkend, einseitige Kolbenstange C85K; Doppelwirkend, Federkraft ein- oder ausführend C85K.
 Direktmontage: Doppelwirkend, einseitige Kolbenstange C85R; Einfachwirkend, Federkraft ein- oder ausführend C85R.
 Standard: Doppelwirkend, einseitige Kolbenstange C75; Doppelwirkend mit durchgehender Kolbenstange C75W; Einfachwirkend, Federkraft ein- oder ausführend C75.
 Drehmoment gesichert: Doppelwirkend, einseitige Kolbenstange C75K; Doppelwirkend, Federkraft ein- oder ausführend C75K.
 Direktmontage: Doppelwirkend, einseitige Kolbenstange C75R; Einfachwirkend, Federkraft ein- oder ausführend C75R.
 Signalgeber
 Produktion auf Bestellung

Serie C85

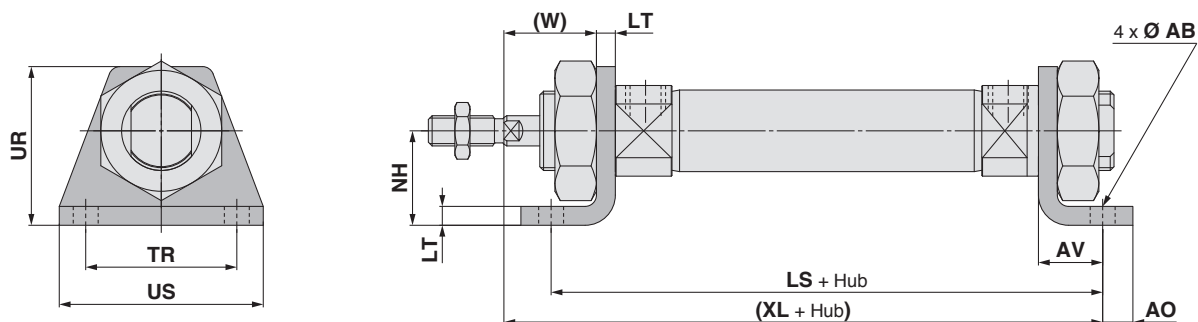
Abmessungen

Das Befestigungselement wird mit dem Produkt geliefert.

Einfache Fußbefestigung: C□85N□-□L
(mit Befestigungselement)



Doppelte Fußbefestigung: C□85N□-□M
Befestigungselement enthalten



[mm]

Kolben-Ø	AB	AO	AV	LS	LT	NH	TR _{JS14}	UR	US	(W)	(XL)	(XS)
8	4,5	5	11	68	3,2	16	25	26	35	12,8	73	23,8
10	4,5	5	11	68 (75)	3,2	16	25	26	35	12,8	73 (80)	23,8
12	5,5	6	14	78 (82)	4	20	32	33	42	18	86 (90)	32
16	5,5	6	14	84	4	20	32	33	42	18	92	32
20	6,6	8	17	96	5	25	40	42	54	19	103	36
25	6,6	8	17	99	5	25	40	42	54	23	110	40

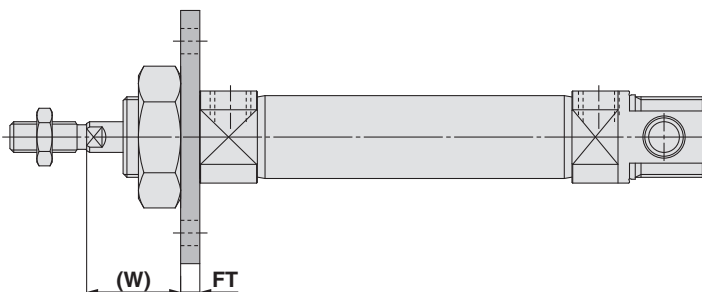
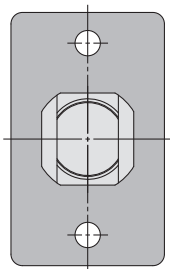
(): pneumatische Endlagendämpfung

Siehe Seite 12 im Abschnitt für die Standardausführung mit einseitiger Kolbenstange für Details zum Zubehör (Gelenkkopf, Gabelgelenk, Ausgleichselement).

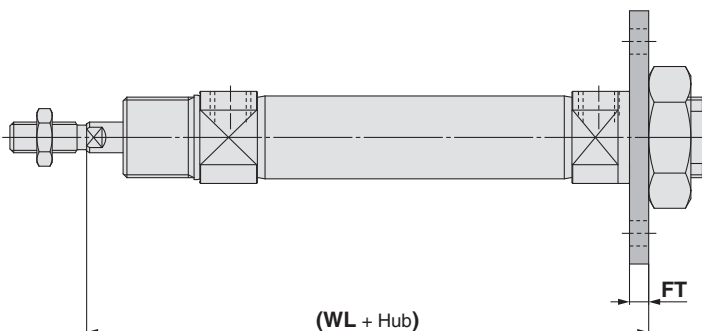
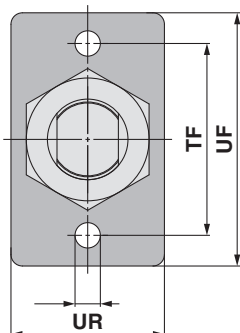
Abmessungen

Das Befestigungselement wird mit dem Produkt geliefert.

Flansch vorne: C□85N□ - □G
Befestigungselement enthalten



Flansch hinten: C□85N□ - □G
Befestigungselement enthalten



Kolben-Ø	FB _{H13}	FT	TF	UF	UR	(W)	(WL)
8	4,5	3,2	30	40	22	12,8	65,2
10	4,5	3,2	30	40	22	12,8	65,2 (72,2)
12	5,5	4	40	52	30	18	76 (80)
16	5,5	4	40	52	30	18	82
20	6,6	5	50	66	40	19	91
25	6,6	5	50	66	40	23	98

() : pneumatische Endlagendämpfung

Siehe Seite 12 im Abschnitt für die Standardausführung mit einseitiger Kolbenstange für Details zum Zubehör (Gelenkkopf, Gabelgelenk, Ausgleichselement).

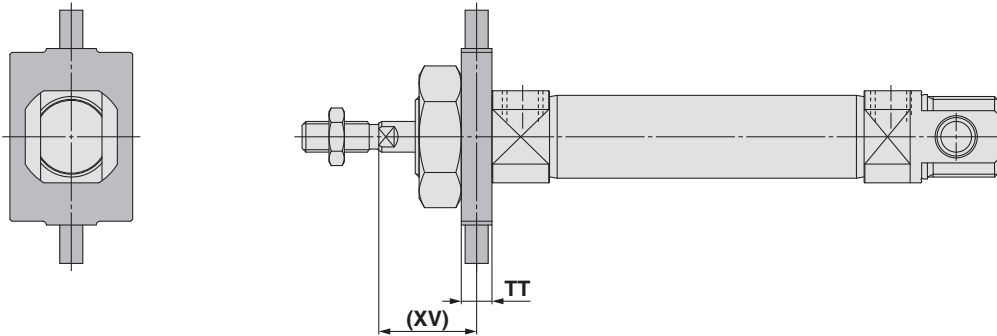
Direktmontage	Verdrehgesicherte Kolbenstange	Standard	Standard
Doppelwirkend, einseitige Kolbenstange	Doppelwirkend, einseitige Kolbenstange	Doppelwirkend mit durchgehender Kolbenstange	Doppelwirkend, einseitige Kolbenstange
C75R	C85K	C75W	C85W
Ein- oder ausgetrieben	Ein- oder ausgetrieben	Ein- oder ausgetrieben	Ein- oder ausgetrieben
C75	C75K	C75	C85
Verdrehgesicherte Kolbenstange	Verdrehgesicherte Kolbenstange	Verdrehgesicherte Kolbenstange	Verdrehgesicherte Kolbenstange
C75K	C75K	C75K	C85K
Ein- oder ausgetrieben	Ein- oder ausgetrieben	Ein- oder ausgetrieben	Ein- oder ausgetrieben
C75K	C75K	C75K	C85K
Direktmontage	Verdrehgesicherte Kolbenstange	Standard	Standard
Doppelwirkend, einseitige Kolbenstange	Doppelwirkend, einseitige Kolbenstange	Doppelwirkend mit durchgehender Kolbenstange	Doppelwirkend, einseitige Kolbenstange
C75R	C85K	C75W	C85W
Ein- oder ausgetrieben	Ein- oder ausgetrieben	Ein- oder ausgetrieben	Ein- oder ausgetrieben
C75R	C75K	C75	C85
Verdrehgesicherte Kolbenstange	Verdrehgesicherte Kolbenstange	Verdrehgesicherte Kolbenstange	Verdrehgesicherte Kolbenstange
C75R	C75K	C75K	C85K
Ein- oder ausgetrieben	Ein- oder ausgetrieben	Ein- oder ausgetrieben	Ein- oder ausgetrieben
C75R	C75K	C75K	C85K
Produktion auf Bestellung	Produktion auf Bestellung	Produktion auf Bestellung	Produktion auf Bestellung
Signalgeber	Signalgeber	Signalgeber	Signalgeber
C75R	C75K	C75W	C85W

Serie C85

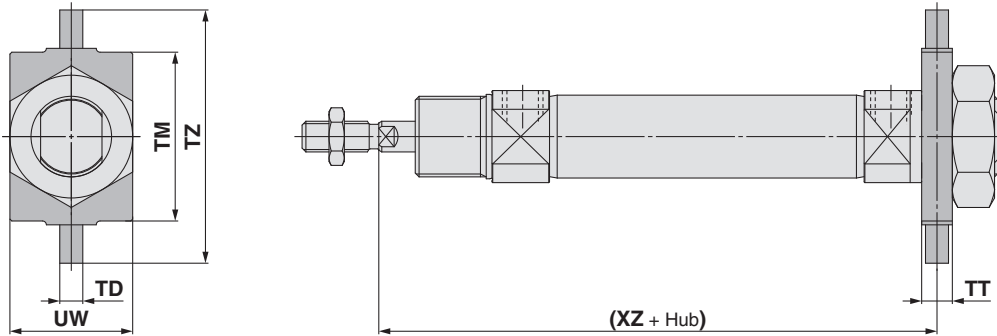
Abmessungen

Das Befestigungselement wird mit dem Produkt geliefert.

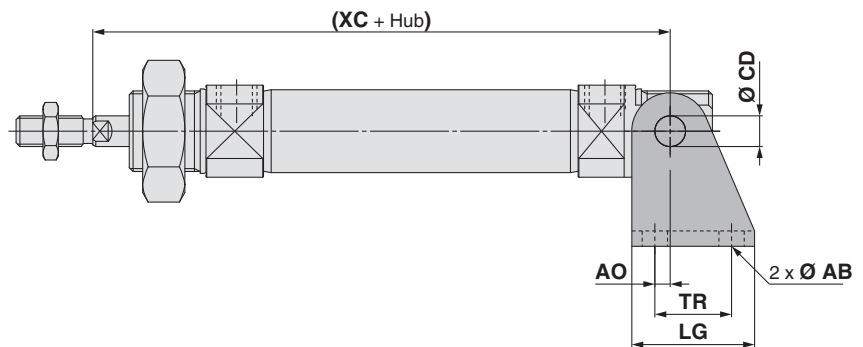
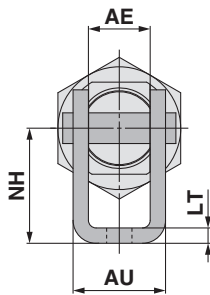
Schwenkbefestigung: C□85N□ – □U Befestigungselement enthalten



Schwenkbefestigung: C□85N□ – □U Befestigungselement enthalten



Gabelkopf: C□85N□ – □N Befestigungselement enthalten



Kolben-Ø	TD _{e8}	TM	TT	TZ	UW	(XV)	(XZ)
8	4	26	6	38	20	13	65
10	4	26	6	38	20	13	65 (72)
12	6	38	8	58	25	18	76 (80)
16	6	38	8	58	25	18	82
20	6	46	8	66	32	20	90
25	6	46	8	66	32	24	97

() : pneumatische Endlagendämpfung

Kolben-Ø	AB	AE	AO	AU	CD _{H9}	LG	LT	NH	TR	(XC)
8	4,5	8,1	1,5	13,1	4	20	2,5	24	12,5	64
10	4,5	8,1	1,5	13,1	4	20	2,5	24	12,5	64 (71)
12	5,5	12,1	2	18,5	6	25	3,2	27	15	75 (79)
16	5,5	12,1	2	18,5	6	25	3,2	27	15	82
20	6,6	16,1	4	24,1	8	32	4	30	20	95
25	6,6	16,1	4	24,1	8	32	4	30	20	104

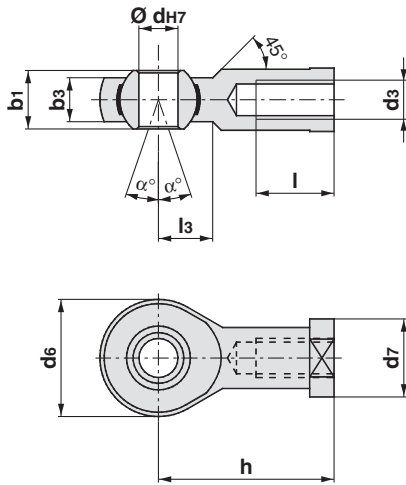
() : pneumatische Endlagendämpfung

Siehe Seite 12 im Abschnitt für die Standardausführung mit einseitiger Kolbenstange für Details zum Zubehör (Gelenkopf, Gabelgelenk, Ausgleichselement).

Serie C85

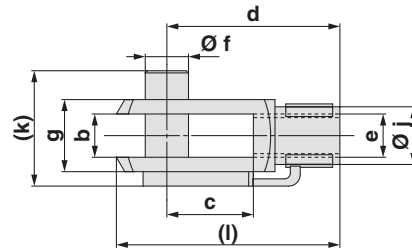
Abmessungen des Zubehörs

Kolbenstangenende



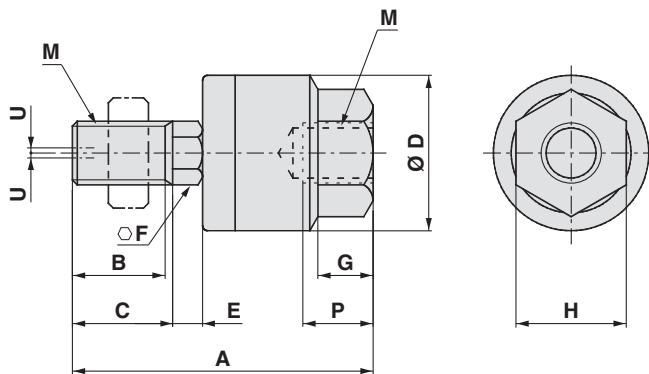
Kolben-Ø	Bestell-Nr.	b1	b3	dH7	d6	d7	h	l	l3	d3	α°
8	KJ4D	8	6,0	5	18	11	27	10	10	M4 x 0,7	13
10	KJ4D	8	6,0	5	18	11	27	10	10	M4 x 0,7	13
12	KJ6D	9	6,75	6	20	13	30	12	11	M6 x 1	13
16	KJ6D	9	6,75	6	20	13	30	12	11	M6 x 1	13
20	KJ8D	12	9	8	24	16	36	16	13	M8 x 1,25	14
25	KJ10D	14	10,5	10	28	19	43	20	15	M10 x 1,25	13

Gabelgelenk

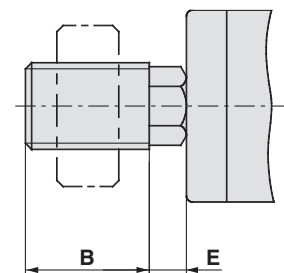


Kolben-Ø	Bestell-Nr.	b	c	d	f	g	j	k	e	l
8	GKM4-8	4	8	16	4	8	8	11	M4 x 0,7	21
10	GKM4-8	4	8	16	4	8	8	11	M4 x 0,7	21
12	GKM6-12	6	12	24	6	12	10	18	M6 x 1	31
16	GKM6-12	6	12	24	6	12	10	18	M6 x 1	31
20	GKM8-16	8	16	32	8	16	14	23	M8 x 1,25	42
25	GKM10-20	10	20	40	10	20	18	27	M10 x 1,25	52

Ausgleichselement: JA



Abmessung ohne Gewindeauslauf



Kolben-Ø	Bestell-Nr.	M		A	B	C	D	E	F	G	H	Max. Einschraubtiefe P	Zulässige Exzentrizität U	Maximale dynamische Zug- und Druckkraft [kN]
		Gewinde-Nenngröße	Längsbelastung											
8, 10	JA10-4-070	4	0,7	26	9	10	12	1,5	4	4	7	5,5	0,5	0,054
12, 16	JA15-6-100	6	1	34,5	12,5	14	16	2	6	5	10	7	0,5	0,123
20	JA20-8-125	8	1,25	44	17,5	—	21	4,5	7	7	13	8	0,5	1,1
25	JA30-10-125	10	1,25	49,5	19,5	—	24	5	8	8	17	9	0,5	2,5

Doppelwirkend, einseitige Kolbenstange C85
 Standard Doppelwirkend mit durchgehender Kolbenstange C85W
 Einfachwirkend, Federkraft ein- oder ausgefahren C85
 Verdrehsichere Kolbenstange Doppelwirkend, einseitige Kolbenstange C85K
 Einfachwirkend, Federkraft ein- oder ausgefahren C85K
 Direktmontage Doppelwirkend, einseitige Kolbenstange C85R
 Standard Doppelwirkend mit durchgehender Kolbenstange C75W
 Einfachwirkend, Federkraft ein- oder ausgefahren C75
 Verdrehsichere Kolbenstange Doppelwirkend, einseitige Kolbenstange C75K
 Einfachwirkend, Federkraft ein- oder ausgefahren C75K
 Direktmontage Doppelwirkend, einseitige Kolbenstange C75R
 Signalgeber
 Produktion auf Bestellung

ISO-Standard Druckluftzylinder: Standard Doppeltwirkend, durchgehende Kolbenstange

Serie C85W

Ø 8, Ø 10, Ø 12, Ø 16, Ø 20, Ø 25 RoHS

Bestellschlüssel

doppeltwirkend mit durchgehender Kolbenstange

C D 85WE 20 - 40 C J L V - B - M9BW S -

Eingebauter Magnet

—	ohne
D	eingebauter Magnet

Kolben-Ø

8	8 mm
10	10 mm
12	12 mm
16	16 mm
20	20 mm
25	25 mm

Zylinderhub [mm]
Standardhübe siehe nächste Seite Standardhübe.

Dämpfung

—	elastische Dämpfung (Standard)
C	pneumatische Endlagendämpfung

Faltenbalg (nur Ø 20, Ø 25)

—	ohne Faltenbalg
J	Polyamid (einseitig)
K	hitzebeständig (einseitig)
JJ	Polyamid (beidseitig)
KK	hitzebeständig (beidseitig)

Zubehör*1

—	ohne
V	Gelenkkopf
W	Gabelgelenk

*1 Siehe Befestigungselemente/
Zubehör auf Seite 15 für Details zu
Zubehör.
* Das Zubehör wird mit dem Produkt
geliefert.

Signalgeber-Montageausführung*1

A	Schienenmontage
B	Bandmontage

*1 Ohne Magnet wird mit dem
Symbol „—“ angegeben.

Anzahl Signalgeber

—	2
S	1
n	n

Signalgeber
— ohne Signalgeber
* Für verwendbare Signalgeber
siehe nachstehende Tabelle.
* Signalgeber werden mit dem
Produkt geliefert.

Produktion auf Bestellung
Siehe Seite 14 für Details.

Befestigungselement*1

—	ohne
L	einfache Fußbefestigung
M	doppelte Fußbefestigung
G	Flansch
U	Schwenkbefestigung

*1 Siehe Befestigungselemente/Zubehör auf
Seite 15 für Details zu Befestigungselementen.
* Das Befestigungselement wird mit dem
Produkt geliefert.

verwendbares Befestigungselement

Wirkungsweise	Befestigungselement			
	L	M	G	U
elastische Dämpfung	●	●	●	●
pneumatische Endlagendämpfung*1	●	●	●	●

*1 Außer Ø 8

Verwendbare Signalgeber/Siehe Signalgeberleitfaden für nähere Informationen.

Ausführung	Sonderfunktion	Elektrischer Eingang	Betriebsanzeige	Verdrahtung (Ausgang)	Lastspannung		Signalgebertyp				Anschlusskabellänge [m]					Vorverdrahteter Stecker	Zulässige Last		
					DC	AC	Bandmontage		Schienenmontage		0,5 (—)	1 (M)	3 (L)	5 (Z)	Ohne (N)				
							Vertikal	Axial	Vertikal	Axial									
Elektronischer Signalgeber	—	Eingegossenes Kabel	—	3-Draht (NPN) 3-Draht (PNP)	5 V, 12 V	—	M9NV	M9N	M9NV	M9N	●	●	●	○	—	○	IC-Steuerung		
							M9PV	M9P	M9PV	M9P	●	●	●	○	—	○			
	Diagnoseanzeige (zweifarbige Anzeige)	Stecker	Ja	3-Draht (NPN) 3-Draht (PNP)	12 V	—	—	H7C	J79C	—	●	—	●	●	—	—	—		
							M9NVW	M9NW	M9NVW	M9NW	●	●	●	○	—	○		IC-Steuerung	
	Wasserfest (zweifarbige Anzeige)	Eingegossenes Kabel	Ja	3-Draht (NPN) 3-Draht (PNP)	5 V, 12 V	—	M9PWV	M9PW	M9PWV	M9PW	●	●	●	○	—	○	—		
							M9BWV	M9BW	M9BWV	M9BW	●	●	●	○	—	○			
	mit Diagnoseausgang (zweifarbige Anzeige)	Stecker	Nein	3-Draht (NPN) 3-Draht (PNP)	5 V, 12 V	—	M9NAV*1	M9NA*1	M9NAV*1	M9NA*1	○	○	●	○	—	○	IC-Steuerung		
							M9PAV*1	M9PA*1	M9PAV*1	M9PA*1	○	○	●	○	—	○			
	—	Eingegossenes Kabel	Ja	3-Draht (entspricht NPN)	5 V, 12 V	—	M9BAV*1	M9BA*1	M9BAV*1	M9BA*1	○	○	●	○	—	○	—		
							—	H7NF	—	F79F	●	—	●	○	—	○			
Reed-Schalter	—	Eingegossenes Kabel	Ja	3-Draht (entspricht NPN)	5 V	—	A96V	A96	A96V	A96	●	—	●	—	—	—	IC-Steuerung		
							—	200 V	—	—	A72	A72H	●	—	●	—		—	
							—	100 V	A93V*2	A93	A93V*2	A93	●	●	●	●		—	—
							—	Bis 100 V	A90V	A90	A90V	A90	●	—	●	—		—	IC-Steuerung
							—	Max. 24 V	—	C73C	A73C	—	●	—	●	●		—	
Diagnoseanzeige (zweifarbige Anzeige)	Stecker	Nein	2-Draht	24 V	12 V	—	—	C73C	A73C	—	●	—	●	●	—	—			
						—	—	C80C	A80C	—	●	—	●	●	—		IC-Steuerung		
—	Eingegossenes Kabel	Ja	3-Draht (entspricht NPN)	24 V	—	—	—	A79W	—	●	—	●	—	—	—				
						—	—	—	—	—	—	—	—	—		—	—		

*1 Wasserfeste Signalgeber können auf den o. g. Modellen montiert werden, in diesem Fall kann SMC jedoch die Wasserfestigkeit nicht gewährleisten.
Bei Verwendung wasserfester Modelle mit der o. g. Bestell-Nr. bitte SMC kontaktieren.

*2 Das Anschlusskabel mit 1 m ist nur mit der Ausführung D-A93 verwendbar.

* Symbole für Anschlusskabellänge: 0,5 m..... — (Beispiel) M9NW 3 m..... L (Beispiel) M9NWL Ohne..... N (Beispiel) H7CN
1 m..... M (Beispiel) M9NWM 5 m..... Z (Beispiel) M9NWZ

* Details zu weiteren erhältlichen Signalgebern als den o.g. finden Sie auf Seite 111.

* Elektronische Signalgeber mit der Markierung „○“ werden auf Bestellung gefertigt.

* Die Signalgeber D-A9□/M9□/A7□/A80□/F7□/J7□ werden mitgeliefert (nicht montiert). Vor der Lieferung werden nur die Signalgeber-Befestigungselemente montiert.

* Bei der Montage eines Bands auf Bohrungsgröße Ø 8, Ø 10 oder Ø 12 kann der D-A9□(V) nicht montiert werden.

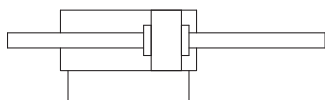
* Bei der Montage eines Bands auf Bohrungsgröße Ø 8, Ø 10 oder Ø 12 können D-A9□(V) und A79W nicht montiert werden.

* Bei Montage einer Schiene auf einem Zylinder mit einer Bohrungsgröße von Ø 20 oder Ø 25 können die Ausführungen D-M9□(V), M9□(W) und M9□(A) nicht montiert werden.

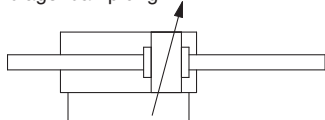


Symbol

elastische Dämpfung



pneumatische Endlagendämpfung



Einzelheiten zu Zylindern mit Signalgebern finden Sie auf den Seiten 101 bis 111.

- Korrekte Signalgeber-Einbaulage (Erfassung am Hubende) und Einbauhöhe
- Mindesthub für Signalgebermontage
- Betriebsbereich
- Signalgeber-Montagewinkel/Bestell-Nr.



Produktion auf Bestellung
(Siehe Seiten 115 bis 120 für nähere Angaben.)

Symbol	Technische Daten
-XA	Geänderte Ausführung des Kolbenstangenendes*1
-XB6	Hochtemperaturzylinder (-10 bis 150 °C)*2
-XB7	Kältebeständiger Zylinder (-40 bis 70 °C)*3
-XC4	Mit Hochleistungsabstreifer*3
-XC6	Aus rostfreiem Stahl*4

- *1 Außer Ø 8 pneumatische Endlagendämpfung.
- *2 elastische Dämpfung nur für Ø 10 bis Ø 25.
- *3 elastische Dämpfung nur für Ø 20 bis Ø 25.
- *4 Nur elastische Dämpfung

Technische Daten

Kolben-Ø [mm]		8	10	12	16	20	25	
Ausführung		Pneumatisch						
Wirkungsweise		Doppelwirkend mit durchgehender Kolbenstange						
Medium		Druckluft						
Prüfdruck		1,5 MPa						
Max. Betriebsdruck		1,0 MPa						
Min. Betriebsdruck	elastische Dämpfung	0,1 MPa	0,08 MPa	0,05 MPa				
	Pneumatische Endlagendämpfung	—	0,08 MPa	0,05 MPa				
Umgebungs- und Medientemperatur		Ohne Signalgeber: -20 °C bis 80 °C (nicht gefroren) Mit Signalgeber: -10 °C bis 60 °C (nicht gefroren)						
Schmierfett		Nicht erforderlich (lebensdauer geschmiert)						
Hubtoleranz		+1,0 0 mm			+1,4 0 mm			
Kolbengeschwindigkeit		50 bis 1500 mm/s						
Dämpfung		elastische Dämpfung						
		—	Pneumatische Endlagendämpfung					
Zulässige kinetische Energie	elastische Dämpfung	0,02 J	0,03 J	0,04 J	0,09 J	0,27 J	0,4 J	
	Pneumatische Endlagendämpfung	—	0,17 J	0,19 J	0,4 J	0,66 J	0,97 J	

Standardhübe

Kolben-Ø [mm]	Standardhub [mm]*2*4	Max. Hub*3 [mm]
8*1	10, 25, 40, 50, 80, 100	100
10	10, 25, 40, 50, 80, 100, 125, 160, 200	200
12	10, 25, 40, 50, 80, 100, 125, 160, 200, 250, 300	500
16		
20		
25		

- *1 Nicht erhältlich mit pneumatischer Endlagendämpfung.
- *2 Andere Hübe auf Anfrage erhältlich.
- *3 Längere Hübe als die Standardhübe sind als Sonderbestellung erhältlich (-X2018).
- *4 Der min. Hub mit pneumatischer Endlagendämpfung beträgt 25 mm.

Option: Bestellbeispiel für die Zylinder-Baugruppe

Zylindertyp: CD85WE2 Montage-Befestigungselement: Doppelte Fußbefestigung

Befestigung am Kolbenstangenende W: Gabelgelenk Signalgeber D-M9BW: Bandmontage, 2 Stk.

* Befestigungselement, Gabelgelenk und Signalgeber werden mit dem Produkt geliefert.

⚠ Vorsichtsmaßnahmen

Vor der Inbetriebnahme der Produkte durchlesen. Siehe Umschlagseite für Sicherheitsvorschriften. Für Vorsichtsmaßnahmen für Antriebe und Signalgeber siehe „Vorsichtsmaßnahmen zur Handhabung von SMC-Produkten“ und die Betriebsanleitung auf der SMC-Website: <http://www.smc.eu>

Standard | Doppelwirkend, einseitige Kolbenstange | C85W
 Standard | Doppelwirkend, einseitige Kolbenstange | C85
 Verdrehsichere Kolbenstange | Doppelwirkend, einseitige Kolbenstange | C85K
 Verdrehsichere Kolbenstange | Doppelwirkend, einseitige Kolbenstange | C85K
 Direktmontage | Doppelwirkend, einseitige Kolbenstange | C85R
 Standard | Doppelwirkend, einseitige Kolbenstange | C75
 Standard | Doppelwirkend, einseitige Kolbenstange | C75W
 Verdrehsichere Kolbenstange | Doppelwirkend, einseitige Kolbenstange | C75K
 Verdrehsichere Kolbenstange | Doppelwirkend, einseitige Kolbenstange | C75K
 Direktmontage | Doppelwirkend, einseitige Kolbenstange | C75R
 Signalgeber
 Produktion auf Bestellung

Serie C85W

Befestigungselemente/Zubehör

Befestigungselement/Zubehör		Standard (am Gehäuse montiert)		Befestigungselement (im Lieferumfang enthalten)				Zubehör (im Lieferumfang enthalten)	
		Befestigungsmutter	Kolbenstangenmutter	Befestigungsmutter	Fuß	Flansch	Schwenkbefestigung	Gelenkkopf	Gabelgelenk
Befestigungselement Symbol	L	Einfache Fußbefestigung	● (1 Stk.)	● (2 Stk.)	—	● (1 Stk.)	—	—	—
	M	Doppelte Fußbefestigung	● (1 Stk.)	● (2 Stk.)	● (1 Stk.)	● (2 Stk.)	—	—	—
	G	Flansch	● (1 Stk.)	● (2 Stk.)	—	—	● (1 Stk.)	—	—
	U	Schwenkbefestigung	● (1 Stk.)	● (2 Stk.)	—	—	—	● (1 Stk.)	—
Optionales Sinnbild	V	Gelenkkopf	● (1 Stk.)	● (2 Stk.)	—	—	—	● (1 Stk.)	—
	W	Gabelgelenk	● (1 Stk.)	● (2 Stk.)	—	—	—	—	● (1 Stk.)

Bestell-Nr. Befestigungselement/Zubehör

Befestigungselement/Zubehör		Kolben-Ø [mm]						Inhalt
		8	10	12	16	20	25	
Befestigungselement	Kolbenstangenmutter	C85NT10		C85NT16		C85NT20	C85NT25	1 Kolbenstangenmutter
	Befestigungsmutter	C85SN10		C85SN16		C85SN25		1 Befestigungsmutter
	Fußbefestigung (1 Stk.)	C85L10A		C85L16A		C85L25A		Fußbefestigung (1 Stk.)
	Fuß (2 Stk. mit 1 Befestigungsmutter)	C85L10B		C85L16B		C85L25B		2 Fußbefestigungen, 1 Befestigungsmutter
	Fuß (1 Stk. mit 1 Befestigungsmutter)	C85L10C		C85L16C		C85L25C		1 Fußbefestigung, 1 Befestigungsmutter
	Flansch	C85F10		C85F16		C85F25		1 Flansch
	Schwenkbefestigung	C85T10		C85T16		C85T25		1 Schwenklager
Zubehör	Gelenkkopf	KJ4D		KJ6D		KJ8D	KJ10D	1 Gelenkkopf
	Gabelgelenk	GKM4-8		GKM6-12		GKM8-16	GKM10-20	1 Gabelgelenk
	Ausgleichselement	JA10-4-070		JA15-6-100		JA20-8-125	JA30-10-125	1 Ausgleichselement

* Siehe Seite 12 für die Abmessungen des Zubehörs.

Ersatzteile: Standardausführung

Kolben-Ø [mm]	Bestell-Nr.	Anm.
20	C85A-20PS	Jedes Set enthält: 1 Kolbenstangendichtung 1 Unterlegscheibe 1 Sicherungsring
25	C85A-25PS	

* Beim Ersetzen der Dichtungen **Schmierfett (GR-S-010: separat bestellen)** auf die gleitenden Teile auftragen.
Wenn die Dichtungen eines Antriebs mit durchgehender Kolbenstange ausgetauscht werden sollen, zwei Ersatzteilssets bestellen.

Gewicht

Kolben-Ø [mm]			8	10	12	16	20	25
Basisgewicht	Ohne Magnet	C85WE	43	46 (51)	96 (97)	106 (106)	205 (205)	289 (291)
	Mit Magnet	CD85WE	46	46 (52)	96 (97)	106 (107)	208 (208)	293 (294)
Zusatzgewicht pro 10 mm Hub			3,0	3,3	6,4	7,4	12,0	17,5
Befestigungselement	Fußbefestigung (1 Stk.)	C85L□A	20		40		95	
	Fuß (2 Stk. mit 1 Befestigungsmutter)	C85L□B	55		105		210	
	Flansch	C85F□	12		25		90	
	Schwenkbefestigung	C85T□	20		50		75	
Zubehör	Gelenkkopf	KJ□D	17		25		45	70
	Gabelgelenk	GKM□-□	10		20		50	100
	Ausgleichselement	JA□-□-□	10		20		50	70

() : pneumatische Endlagendämpfung

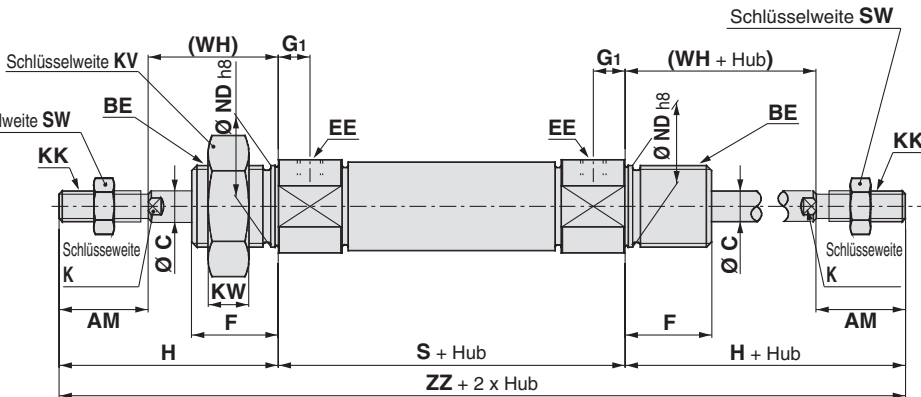
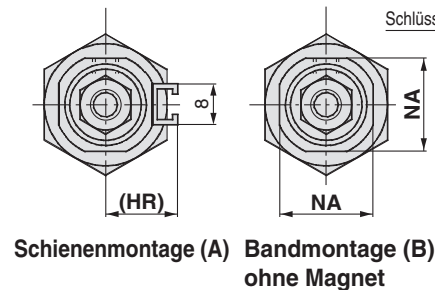
Berechnungsbeispiel: C85WE20-50MV

- Basisgewicht 205 g (Ø 20)
 - zusätzliches Gewicht 12,0 g (bei 10 mm Hub)
 - Zylinderhub 50 mm
 - Befestigungselement: doppelte Fußbefestigung .. 210 g
 - Zubehör: Gelenkkopf 45 g
- 205 + 12,0 x 50/10 + 210 + 45 = **520 g**

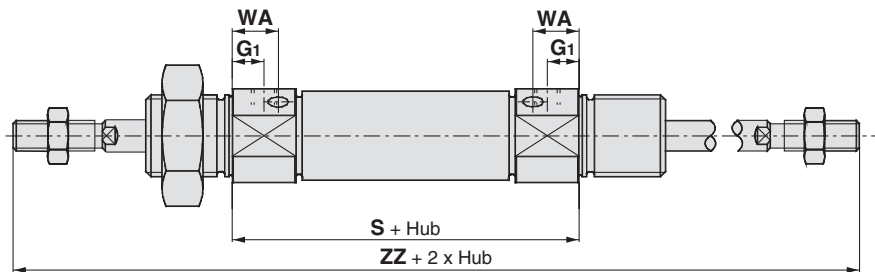
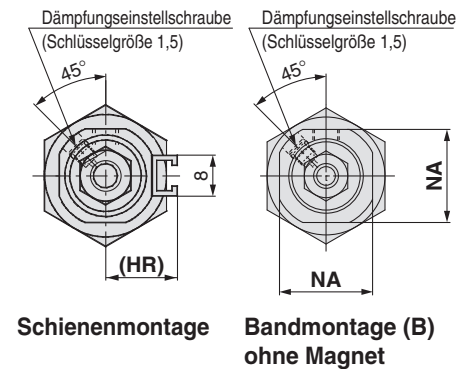
Abmessungen

Gewinde beidseitig

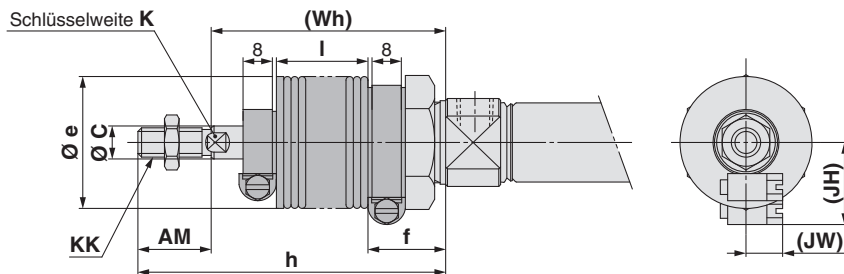
C□85WE Kolben-Ø - Hub - □



Pneumatische Endlagendämpfung C□85WE Kolben-Ø - Hub C - □



Mit Faltenbalg



Abmessungen

Kolben-Ø	AM	BE	C	EE	F	G1	H	(HR)	K	KK	KV	KW	NA	ND	S	SW	WA	(WH)	ZZ
8	12	M12 x 1,25	4	M5 x 0,8	12	7	28	13,4	—	M4 x 0,7	19	6	15	12	48 {54}	7	—	16	104 {110}
10	12	M12 x 1,25	4	M5 x 0,8	12	7 (5,5)	28	14,2	—	M4 x 0,7	19	6	15	12	48 (53)	7	10,5	16	104 (109)
12	16	M16 x 1,5	6	M5 x 0,8	17	8 (5,5)	38	14,2	5	M6 x 1	24	8	18,3	16	52 (54)	10	9,5	22	128 (130)
16	16	M16 x 1,5	6	M5 x 0,8	17	8 (5,5)	38	14,2	5	M6 x 1	24	8	18,3	16	52 (54)	10	9,5	22	128 (130)
20	20	M22 x 1,5	8	G1/8	20	8	44	17	6	M8 x 1,25	32	11	24	22	62	13	13	24	150
25	22	M22 x 1,5	10	G1/8	22	8	50	20	8	M10 x 1,25	32	11	30	22	65	17	13	28	165

() : für pneumatische Endlagendämpfung { } : für eingebauten Magneten

Mit Faltenbalg

Kolben-Ø	Position Hub	AM	C	e	f	K	KK	h											
								1 bis 50	51 bis 100	101 bis 150	151 bis 200	201 bis 300	301 bis 400	401 bis 500					
20		20	8	36	22	6	M8 x 1,25	71	84	96	109	134	159	—					
25		22	10	36	22	8	M10 x 1,25	74	87	99	112	137	162	187					

Kolben-Ø	Position Hub	I							(JH)		(JW)		(Wh)						
		1 bis 50	50 bis 100	101 bis 150	151 bis 200	201 bis 300	301 bis 400	401 bis 500	Richtwert	Richtwert	1 bis 50	51 bis 100	101 bis 150	151 bis 200	201 bis 300	301 bis 400	401 bis 500		
20		12,5	25	37,5	50	75	100	—	23,5	10,5	51	64	76	89	114	139	—		
25		12,5	25	37,5	50	75	100	125	23,5	10,5	52	65	77	90	115	140	165		

Siehe Seite 12 im Abschnitt für die Standardausführung mit einseitiger Kolbenstange für Details zum Zubehör (Gelenkkopf, Gabelgelenk, Ausgleichselement).

Standard
Doppelwirkend, einseitige Kolbenstange
C85W

Standard
Doppelwirkend mit durchgehender Kolbenstange
C85W

Verdrehsichere Kolbenstange
Doppelwirkend, einseitige Kolbenstange
C85K

Verdrehsichere Kolbenstange
Doppelwirkend, einseitige Kolbenstange
C85K

Direktmontage
Doppelwirkend, einseitige Kolbenstange
C85R

Standard
Doppelwirkend, einseitige Kolbenstange
C75W

Verdrehsichere Kolbenstange
Doppelwirkend, einseitige Kolbenstange
C75K

Direktmontage
Doppelwirkend, einseitige Kolbenstange
C75R

Signalgeber
Produktion auf Bestellung

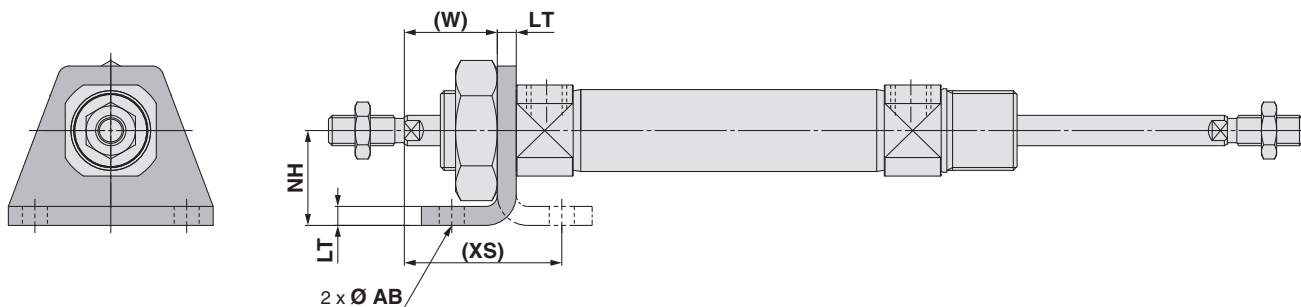
Serie C85W

Abmessungen

Das Befestigungselement wird mit dem Produkt geliefert.

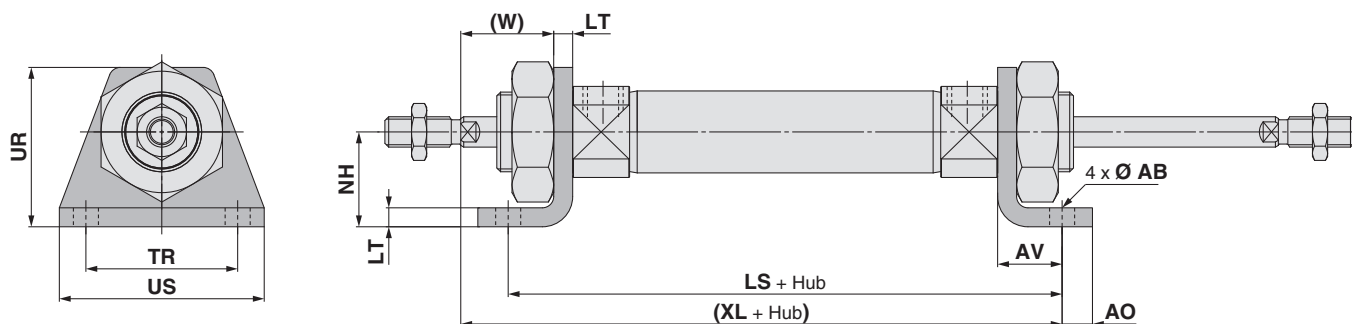
Einfache Fußbefestigung: C□85WE□ - □L

Befestigungselement enthalten



Doppelte Fußbefestigung C□85WE□ - □M

Befestigungselement enthalten



	[mm]											
Kolben-Ø	AB	AO	AV	LS	LT	NH	TR _{JS14}	UR	US	(W)	(XL)	(XS)
8	4,5	5	11	70 {76}	3,2	16	25	26	35	12,8	75 {81}	23,8
10	4,5	5	11	70 (75)	3,2	16	25	26	35	12,8	75 (80)	23,8
12	5,5	6	14	80 (82)	4	20	32	33	42	18	88 (90)	32
16	5,5	6	14	80 (82)	4	20	32	33	42	18	88 (90)	32
20	6,6	8	17	96	5	25	40	42	54	19	103	36
25	6,6	8	17	99	5	25	40	42	54	23	110	40

(): für pneumatische Endlagendämpfung { }: für eingebauten Magneten

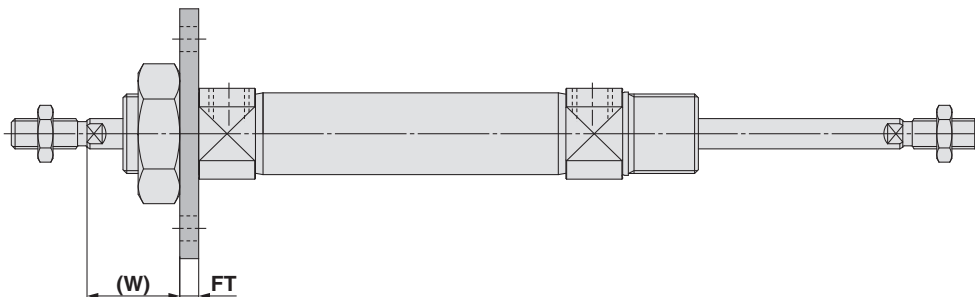
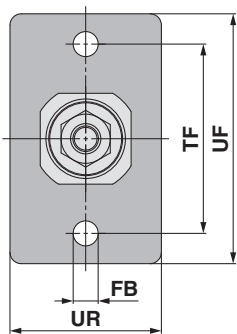
Siehe Seite 12 im Abschnitt für die Standardausführung mit einseitiger Kolbenstange für Details zum Zubehör (Gelenkkopf, Gabelgelenk, Ausgleichselement).

Abmessungen

Das Befestigungselement wird mit dem Produkt geliefert.

Flansch: C□85WE□ - □G

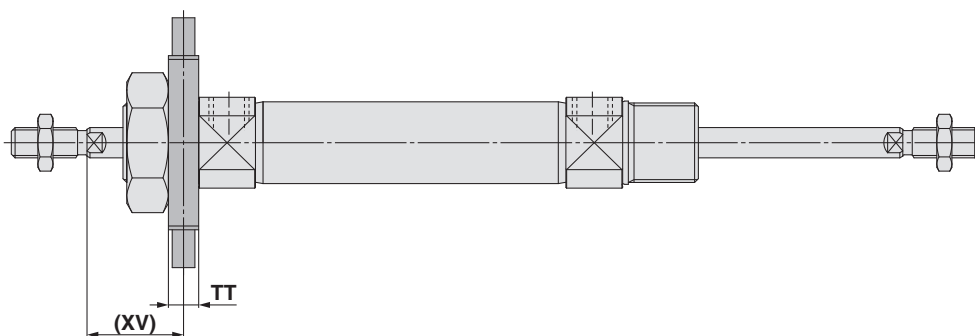
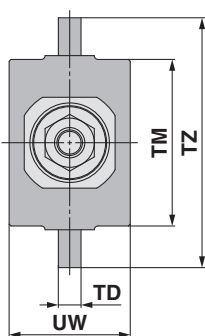
Befestigungselement enthalten



Kolben-Ø	FB _{H13}	FT	TF	UF	UR	(W)
8	4,5	3,2	30	40	22	12,8
10	4,5	3,2	30	40	22	12,8
12	5,5	4	40	52	30	18
16	5,5	4	40	52	30	18
20	6,6	5	50	66	40	19
25	6,6	5	50	66	40	23

Schwenklager: C□85WE□ - □U

Befestigungselement enthalten



Kolben-Ø	TD _{e8}	TM	TT	TZ	UW	(XV)
8	4	26	6	38	20	13
10	4	26	6	38	20	13
12	6	38	8	58	25	18
16	6	38	8	58	25	18
20	6	46	8	66	32	20
25	6	46	8	66	32	24

Siehe Seite 12 im Abschnitt für die Standardausführung mit einseitiger Kolbenstange für Details zum Zubehör (Gelenkkopf, Gabelgelenk, Ausgleichselement).

Standard
Doppelwirkend, einseitige Kolbenstange
C85W

Verdrehsichere Kolbenstange
Doppelwirkend, einseitige Kolbenstange
C85K

Direktmontage
Doppelwirkend, einseitige Kolbenstange
C85R

Standard
Doppelwirkend, einseitige Kolbenstange
C75W

Verdrehsichere Kolbenstange
Doppelwirkend, einseitige Kolbenstange
C75K

Direktmontage
Doppelwirkend, einseitige Kolbenstange
C75R

Signalgeber

Produktion auf Bestellung

ISO-Standard Druckluftzylinder: Standard Einfachwirkend, Federkraft ein- oder ausgefahren

Serie C85

Ø 8, Ø 10, Ø 12, Ø 16, Ø 20, Ø 25 RoHS

Bestellschlüssel

einfachwirkend, Federkraft ein- oder ausgefahren **C D 85 N 20 - 40 S L V - B - M9BW S -**

Eingebauter Magnet

—	ohne
D	eingebauter Magnet

Zylinderdeckelausführung

N	Grundausführung (integrierter Gabelkopf)
E	Gewinde beidseitig
F	Gewinde vorn, Luftanschluss hinten
Y	Zylinderdeckel axialer Luftanschluss

Verwendbarer Zylinderdeckel

Wirkungsweise	Zylinderdeckelausführung			
	N	E	F	Y
Einfachwirkend, Federkraft eingefahren	●	●	●	●
Einfachwirkend, Federkraft ausgefahren	●	●	●	—

Kolben-Ø

8	8 mm
10	10 mm
12	12 mm
16	16 mm
20	20 mm
25	25 mm

Zylinderhub [mm]
Standardhöhe siehe nächste Seite

Wirkungsweise

S	Einfachwirkend, Federkraft eingefahren
T	Einfachwirkend, Federkraft ausgefahren

Zubehör*

—	ohne
V	Gelenkkopf
W	Gabelgelenk

*1 Siehe Befestigungselemente/Zubehör auf Seite 21 für Details zu Zubehör.
* Das Zubehör wird mit dem Produkt geliefert.

Signalgeber-Montageausführung*1

A	Schiene
B	Band

*1 Ohne Magnet wird mit dem Symbol „—“ angegeben.

Anzahl Signalgeber

—	2
S	1
n	n

Produktion auf Bestellung
Siehe Seite 20 für Details.

Signalgeber

—	ohne Signalgeber
---	------------------

* Für verwendbare Signalgeber siehe nachstehende Tabelle.
* Signalgeber werden mit dem Produkt geliefert.

Befestigungselement*1

—	ohne
L	einfache Fußbefestigung
M	doppelte Fußbefestigung
G	Flansch
U	Schwenkbefestigung
N	Gabelkopf

*1 Siehe Befestigungselemente/Zubehör auf Seite 21 für Details zu Befestigungselementen.
* Das Befestigungselement wird mit dem Produkt geliefert.

Wirkungsweise	Zylinderdeckelausführung	Befestigungselement				
		L	M	G	U	N
Einfachwirkend, Federkraft eingefahren	N	●	●	●	●	●
Einfachwirkend, Federkraft ausgefahren	E	●	●	●	●	—
Einfachwirkend, Federkraft ausgefahren	F	●	—	●	●	—
Einfachwirkend, Federkraft ausgefahren	Y	●	—	●	●	—
Einfachwirkend, Federkraft ausgefahren	N	●	●	●	●	●
Einfachwirkend, Federkraft ausgefahren	E	●	●	●	●	—
Einfachwirkend, Federkraft ausgefahren	F	●	—	●	●	—

Verwendbare Signalgeber/Siehe Signalgeberleitfaden für nähere Informationen.

Ausführung	Sonderfunktion	Elektrischer Eingang	Betriebsart	Verdrahtung (Ausgang)	Lastspannung		Signalgebertyp				Anschlusskabellänge [m]					Vorverdrahteter Stecker	Zulässige Last	
					DC	AC	Bandmontage		Schiene		0,5 (—)	1 (M)	3 (L)	5 (Z)	Ohne (N)			
							Vertikal	Axial	Vertikal	Axial								
Elektronischer Signalgeber	—	Eingegossenes Kabel	Ja	3-Draht (NPN)	5 V, 12 V	—	M9NV	M9N	M9NV	M9N	●	●	●	○	—	○	IC-Steuerung	
				3-Draht (PNP)			M9PV	M9P	M9PV	M9P	●	●	●	○	—	○		
	Diagnoseanzeige (zweifarbige Anzeige)	Stecker	Ja	2-Draht	12 V	—	M9BV	M9B	M9BV	M9B	●	●	●	○	—	○	—	
				—			H7C	J79C	—	●	—	●	●	—	—			
	Wasserfest (zweifarbige Anzeige)	Eingegossenes Kabel	Ja	3-Draht (NPN)	5 V, 12 V	—	M9NVW	M9NW	M9NVW	M9NW	●	●	●	○	—	○	IC-Steuerung	
				3-Draht (PNP)			M9PVW	M9PW	M9PVW	M9PW	●	●	●	○	—	○		
	Mit Diagnoseausgang (zweifarbige Anzeige)	Stecker	Nein	2-Draht	12 V	—	M9BWW	M9BW	M9BWW	M9BW	●	●	●	○	—	○	—	
				3-Draht (NPN)			M9NAV*1	M9NA*1	M9NAV*1	M9NA*1	○	○	●	○	—	○		
	—	Eingegossenes Kabel	Nein	3-Draht (PNP)	5 V, 12 V	—	M9PAV*1	M9PA*1	M9PAV*1	M9PA*1	○	○	●	○	—	○	IC-Steuerung	
				2-Draht			M9BAV*1	M9BA*1	M9BAV*1	M9BA*1	○	○	●	○	—	○		
Diagnoseanzeige (zweifarbige Anzeige)	Eingegossenes Kabel	Ja	4-Draht (NPN)	5 V, 12 V	—	—	H7NF	—	F79F	●	—	●	○	—	○	IC-Steuerung		
			3-Draht (entspricht NPN)			A96V	A96	A96V	A96	●	—	●	—	—	—			
Reed-Schalter	—	Eingegossenes Kabel	Nein	2-Draht	24 V	12 V	—	—	A72	A72H	●	—	●	—	—	—	IC-Steuerung	
							—	200 V	—	—	—	—	—	—	—	—		
							100 V	A93V*2	A93	A93V*2	A93	●	●	●	●	—		—
							Bis 100 V	A90V	A90	A90V	A90	●	—	●	—	—		—
							—	—	C73C	A73C	—	●	—	●	●	—		—
Diagnoseanzeige (zweifarbige Anzeige)	Stecker	Nein	Stecker	Nein	—	Max. 24 V	—	—	C80C	A80C	—	—	—	—	—	IC-Steuerung		
							—	—	A79W	—	●	—	●	—	—		—	

*1 Wasserfeste Signalgeber können auf den o. g. Modellen montiert werden, in diesem Fall kann SMC jedoch die Wasserfestigkeit nicht gewährleisten.
Bei Verwendung wasserfester Modelle mit der o. g. Bestell-Nr. bitte SMC kontaktieren.

*2 Das Anschlusskabel mit 1 m ist nur mit der Ausführung D-A93 verwendbar.

* Symbole für Anschlusskabellänge: 0,5 m..... — (Beispiel) M9NW 3 m..... L (Beispiel) M9NWL ohne..... N (Beispiel) H7CN
1 m..... M (Beispiel) M9NWM 5 m..... Z (Beispiel) M9NWX

* Details zu weiteren erhältlichen Signalgebern als den o.g. finden Sie auf Seite 111.

* Elektronische Signalgeber mit der Markierung „○“ werden auf Bestellung gefertigt.

* Die Signalgeber D-A9□/M9□/A7□/A80□/F7□/J7□ werden mitgeliefert (nicht montiert). Vor der Lieferung werden nur die Signalgeber-Befestigungselemente montiert.

* Bei der Montage eines Bands auf Bohrungsgröße Ø 8, Ø 10 oder Ø 12 kann der D-A9□(V) nicht montiert werden.

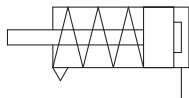
* Bei der Montage eines Bands auf Bohrungsgröße Ø 8, Ø 10 oder Ø 12 können D-A9□(V) und A79W nicht montiert werden.

* Bei Montage einer Schiene auf einem Zylinder mit einer Bohrungsgröße von Ø 20 oder Ø 25 können die Ausführungen D-M9□(V), M9□W(V) und M9□A(V) nicht montiert werden.

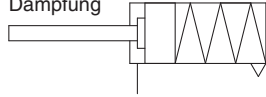


Symbol

Einfachwirkend: Federkraft einfahrend, elastische Dämpfung



Einfachwirkend: Federkraft ausgefahren, elastische Dämpfung



Einzelheiten zu Zylindern mit Signalgebern finden Sie auf den Seiten 101 bis 111.

- Korrekte Signalgeber-Einbaulage (Erfassung am Hubende) und Einbauhöhe
- Mindesthub für Signalgebermontage
- Betriebsbereich
- Signalgeber-Montagewinkel/Bestell-Nr.

Made to Order **Produktion auf Bestellung**
 (Siehe Seiten 115 bis 120 für nähere Angaben.)

Symbol	Technische Daten
-XA	Geänderte Ausführung des Kolbenstangenendes
-XC6	Aus rostfreiem Stahl

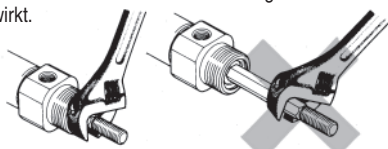
⚠ Vorsichtsmaßnahmen

Vor der Inbetriebnahme der Produkte durchlesen. Siehe Umschlagseite für Sicherheitsvorschriften. Für Vorsichtsmaßnahmen für Antriebe und Signalgeber siehe „Vorsichtsmaßnahmen zur Handhabung von SMC-Produkten“ und die Betriebsanleitung auf der SMC-Website: <http://www.smc.eu>

⚠ Achtung

1. Den Druckluftzylinder nicht verwenden, wenn ein Drehmoment auf die Kolbenstange wirkt.

Bevor Sie eine Mutter oder ein Befestigungselement auf das Kolbenstangengewinde schrauben, stellen Sie sicher, dass die Kolbenstange vollständig eingefahren ist, und setzen Sie einen Schraubenschlüssel an der Schlüsselweite des überstehenden Teils der Kolbenstange an.
 Beim Festziehen darauf achten, dass das Drehmoment nicht auf die verdrehgesicherte Führung wirkt.



Technische Daten

Kolben-Ø [mm]	8	10	12	16	20	25
Ausführung	Pneumatisch					
Wirkungsweise	Einfachwirkend, einseitige Kolbenstange					
Medium	Druckluft					
Prüfdruck	1,5 MPa					
Max. Betriebsdruck	1,0 MPa					
Min. Betriebsdruck	0,22 MPa	0,18 MPa	0,13 MPa	Einfahren: 0,18 MPa, Ausfahren: 0,23 MPa		
Umgebungs- und Medientemperatur	Ohne Signalgeber: -20 °C bis 80 °C (nicht gefroren)					
	Mit Signalgeber: -10 °C bis 60 °C (nicht gefroren)					
Schmierfett	Nicht erforderlich (lebensdauer geschmiert)					
Hubtoleranz	+ ⁰ / ₀ mm			+ ^{1,4} / ₀ mm		
Kolbengeschwindigkeit	50 bis 1500 mm/s					
Dämpfung	elastische Dämpfung					
Zulässige kinetische Energie	0,02 J	0,03 J	0,04 J	0,09 J	0,27 J	0,4 J

Standardhübe

Kolben-Ø [mm]	Standardhub [mm]*1	Hub [mm]
8	10, 25, 50	50
10		
12		
16	10, 25, 50, 100, 150	150
20		
25		

*1 Andere Hübe auf Anfrage erhältlich. Fertigung auf Anfrage

Federkraft

Federkraft eingefahren [N]

Kolben-Ø [mm]	Standardhub [mm]	Federkraft									
		10		25		50		100		150	
		Kolbenstange ausgefahren	Kolbenstange eingefahren	Kolbenstange ausgefahren	Kolbenstange eingefahren	Kolbenstange ausgefahren	Kolbenstange eingefahren	Kolbenstange ausgefahren	Kolbenstange eingefahren	Kolbenstange ausgefahren	Kolbenstange eingefahren
8	10, 25, 50	4,4	4,0	4,4	3,4	4,4	2,5	—	—	—	—
10		6,3	5,7	6,3	4,9	6,3	3,5	—	—	—	—
12		7,2	6,6	7,2	5,8	7,2	4,4	—	—	—	—
16	10, 25, 50, 100, 150	13,2	12,1	13,2	10,3	13,2	7,5	13,2	7,5	13,2	7,5
20		21,6	18,6	21,6	16,7	21,6	11,8	39,2	9,8	39,2	9,8
25		27,5	25,3	27,5	22,1	27,5	16,7	47,1	13,7	47,1	15,7

Federkraft ausgefahren [N]

Kolben-Ø [mm]	Standardhub [mm]	Federkraft									
		10		25		50		100		150	
		Kolbenstange eingefahren	Kolbenstange ausgefahren	Kolbenstange eingefahren	Kolbenstange ausgefahren	Kolbenstange eingefahren	Kolbenstange ausgefahren	Kolbenstange eingefahren	Kolbenstange ausgefahren	Kolbenstange eingefahren	Kolbenstange ausgefahren
8	10, 25, 50	5,3	3,9	5,3	3,1	5,3	2,7	—	—	—	—
10		6,0	4,8	6,0	4,0	6,0	3,5	—	—	—	—
12		6,6	5,6	6,6	4,9	6,6	4,5	—	—	—	—
16	10, 25, 50, 100, 150	14,7	11,3	14,7	9,2	14,7	7,9	14,7	7,9	14,7	7,9
20		39,2	33,0	39,2	23,5	39,2	9,8	39,2	9,8	39,2	9,8
25		47,1	40,4	47,1	30,4	47,1	13,7	47,1	13,7	47,1	15,7

Option: Bestellbeispiel für die Zylinder-Baugruppe

Zylindertyp: CD85N20-50SNW-B-M9BW

Zylinderboden Grundausführung (integrierter Gabelkopf)
Montage-Befestigungselement: Gabelkopf
Befestigung am Kolbenstangenende W: Gabelgelenk
Signalgeber D-M9BW: Bandmontage, 2 Stk.

* Befestigungselement, Gabelgelenk und Signalgeber werden mit dem Produkt geliefert.

Standard
 Doppelpfand, einseitige Kolbenstange
 C85W
 Doppelpfand mit durchgehender Kolbenstange
 C85W
 Doppelpfand, einseitige Kolbenstange
 C85
 Doppelpfand, einseitige Kolbenstange
 C85K
 Doppelpfand, einseitige Kolbenstange
 C85K
 Doppelpfand, einseitige Kolbenstange
 C85R
 Doppelpfand, einseitige Kolbenstange
 C85R
 Standard
 Doppelpfand mit durchgehender Kolbenstange
 C75W
 Doppelpfand, einseitige Kolbenstange
 C75
 Doppelpfand, einseitige Kolbenstange
 C75K
 Doppelpfand, einseitige Kolbenstange
 C75K
 Doppelpfand, einseitige Kolbenstange
 C75R
 Doppelpfand, einseitige Kolbenstange
 C75R
 Signalgeber
 Produktion auf Bestellung

Befestigungselemente/Zubehör

Befestigungselement/ Zubehör		Standard (am Gehäuse montiert)		Befestigungselement (im Lieferumfang enthalten)							Zubehör (im Lieferumfang enthalten)		
		Befesti- gungsmut- ter	Kolben- stangen- mutter	Befesti- gungsmut- ter	Fuß	Flansch	Schwenk- befesti- gung	Gabel- kopf-Ge- genlager	Bolzen für Gabelbe- festigung	Stift Si- cherungs- ring	Gelenk- kopf	Gabelge- lenk	
Befesti- gungs- element Symbol	L	einfache Fußbefestigung	● (1 Stk.)	● (1 Stk.)	—	● (1 Stk.)	—	—	—	—	—	—	—
	M	doppelte Fußbefestigung	● (1 Stk.)	● (1 Stk.)	● (1 Stk.)	● (2 Stk.)	—	—	—	—	—	—	—
	G	Flansch	● (1 Stk.)	● (1 Stk.)	—	—	● (1 Stk.)	—	—	—	—	—	—
	U	Schwenkbefestigung	● (1 Stk.)	● (1 Stk.)	—	—	—	● (1 Stk.)	—	—	—	—	—
	N	Gabelkopf	● (1 Stk.)	● (1 Stk.)	—	—	—	—	● (1 Stk.)	● (1 Stk.)	● (2 Stk.)	—	—
Optio- nales Sinnbild	V	Gelenkkopf	● (1 Stk.)	● (1 Stk.)	—	—	—	—	—	—	—	● (1 Stk.)	—
	W	Gabelgelenk	● (1 Stk.)	● (1 Stk.)	—	—	—	—	—	—	—	—	● (1 Stk.)

Bestell-Nr. Befestigungselement/Zubehör

Befestigungselement/Zubehör		Kolben-Ø [mm]					Inhalt	
		8	10	12	16	20		25
Befesti- gungs- element	Kolbenstangenmutter	C85NT10		C85NT16		C85NT20	C85NT25	1 Kolbenstangenmutter
	Befestigungsmutter	C85SN10		C85SN16		C85SN25		1 Befestigungsmutter
	Fußbefestigung (1 Stk.)	C85L10A		C85L16A		C85L25A		Fußbefestigung (1 Stk.)
	Fuß (2 Stk. mit 1 Befestigungsmutter)	C85L10B		C85L16B		C85L25B		2 Fußbefestigungen, 1 Befestigungsmutter
	Fuß (1 Stk. mit 1 Befestigungsmutter)	C85L10C		C85L16C		C85L25C		1 Fußbefestigung, 1 Befestigungsmutter
	Flansch	C85F10		C85F16		C85F25		1 Flansch
	Schwenkbefestigung	C85T10		C85T16		C85T25		1 Schwenklager
	Gabelkopf	C85C10		C85C16		C85C25		1 Gabelkopf-Gegenlager, 1 Bolzen für Gabelbefestigung, 2 Sicherungsringe
Zubehör	Gelenkkopf	KJ4D		KJ6D		KJ8D	KJ10D	1 Gelenkkopf
	Gabelgelenk	GKM4-8		GKM6-12		GKM8-16	GKM10-20	1 Gabelgelenk
	Ausgleichselement	JA10-4-070		JA15-6-100		JA20-8-125	JA30-10-125	1 Ausgleichselement

* Siehe Seite 12 für die Abmessungen des Zubehörs.

Ersatzteile: Für Standardausführung (nur für einfachwirkend, Federkraft ausgefahren)

Kolben-Ø [mm]	Bestell-Nr.	Anm.
20	C85A-20PS	Jedes Set enthält: 1 Kolbenstangendichtung 1 Unterlegscheibe 1 Sicherungsring
25	C85A-25PS	

* Beim Ersetzen der Dichtungen **Schmierfett (GR-S-010: separat bestellen)** auf die gleitenden Teile auftragen.

* Beim Ersetzen der Dichtungen Schmierfett (GR-S-010: separat bestellen) auf die gleitenden Teile auftragen. Bei der einfachwirkenden Ausführung mit einfahrender Federkraft gibt es keine Kolbenstangendichtung, daher können keine Dichtungen ausgetauscht werden.

Gewicht

Einfachwirkend, Federkraft eingefahren [g]

		Kolben-Ø [mm]	8	10	12	16	20	25	
Basis- ge- wicht	Ohne Magnet	Hub 1 bis 50 mm	C85N□-□S	36	40	80	98	185	249
			C85E□-□S	38	42	83	102	190	254
			C85F□-□S	35	38	74	88	170	232
			C85Y□-□S	35	38	74	88	170	233
		Hub 51 bis 100 mm	C85N□-□S	—	—	—	119	248	340
			C85E□-□S	—	—	—	123	253	345
			C85F□-□S	—	—	—	109	233	323
			C85Y□-□S	—	—	—	109	234	324
		Hub 101 bis 150 mm	C85N□-□S	—	—	—	140	283	390
			C85E□-□S	—	—	—	144	288	395
			C85F□-□S	—	—	—	131	268	373
			C85Y□-□S	—	—	—	131	268	374
	Mit Magnet	Hub 1 bis 50 mm	CD85N□-□S	38	42	86	102	188	253
			CD85E□-□S	40	44	89	106	193	258
			CD85F□-□S	37	40	80	90	173	236
			CD85Y□-□S	37	40	80	92	174	237
		Hub 51 bis 100 mm	CD85N□-□S	—	—	—	123	251	344
			CD85E□-□S	—	—	—	127	257	349
			CD85F□-□S	—	—	—	113	236	326
			CD85Y□-□S	—	—	—	113	237	328
		Hub 101 bis 150 mm	CD85N□-□S	—	—	—	144	286	394
			CD85E□-□S	—	—	—	148	291	399
			CD85F□-□S	—	—	—	135	271	376
			CD85Y□-□S	—	—	—	135	272	378
Zusatzgewicht pro 10 mm Hub			2,1	2,3	4,1	5,1	8,1	11,3	
Befesti- gungs- element	Fußbefestigung (1 Stk.)	C85L□A	20		40		95		
	Fußbefestigung (2 Stk. mit 1 Befestigungsmutter)	C85L□B	55		105		210		
	Flansch	C85F□	12		25		90		
	Schwenkbefestigung	C85T□	20		50		75		
	Gabelkopf	C85C□	20		40		85		
Zubehör	Gelenkkopf	KJ□D	17		25		45 70		
	Gabelgelenk	GKM□-□	10		20		50 100		
	Ausgleichselement	JA□-□-□	10		20		50 70		

Berechnungsbeispiel: **C85N20-50SNV**

- Basisgewicht 185 g (Ø 20)
 - zusätzliches Gewicht ·· 8,1 g (bei 10 mm Hub)
 - Zylinderhub..... 50 mm
 - Befestigungselement: Gabelkopf 85 g
 - Zubehör: Gelenkkopf..... 45 g
- 185 + 8,1 x 50/10 + 85 + 45 ≈ 356 g**

Einfachwirkend, Federkraft ausgefahren [g]

		Kolben-Ø [mm]	8	10	12	16	20	25	
Basis- ge- wicht	Ohne Magnet	Hub 1 bis 50 mm	C85N□-□T	43	47	90	116	205	274
			C85E□-□T	45	49	93	120	209	279
			C85F□-□T	41	46	84	106	189	257
			C85N□-□T	—	—	—	146	229	309
		Hub 51 bis 100 mm	C85E□-□T	—	—	—	150	234	314
			C85F□-□T	—	—	—	137	214	291
			C85N□-□T	—	—	—	177	256	344
			C85E□-□T	—	—	—	181	260	349
		Hub 101 bis 150 mm	C85F□-□T	—	—	—	167	240	327
			CD85N□-□T	45	49	93	120	208	278
			CD85E□-□T	47	51	96	124	213	283
			CD85F□-□T	43	48	87	110	193	261
	Mit Magnet	Hub 1 bis 50 mm	CD85N□-□T	—	—	—	150	233	312
			CD85E□-□T	—	—	—	154	238	317
			CD85F□-□T	—	—	—	141	218	295
			CD85N□-□T	—	—	—	181	259	348
		Hub 51 bis 100 mm	CD85E□-□T	—	—	—	184	264	353
			CD85F□-□T	—	—	—	171	244	331
			CD85N□-□T	—	—	—	181	259	348
			CD85E□-□T	—	—	—	184	264	353
		Hub 101 bis 150 mm	CD85F□-□T	—	—	—	171	244	331
			CD85N□-□T	—	—	—	181	259	348
			CD85E□-□T	—	—	—	184	264	353
			CD85F□-□T	—	—	—	171	244	331
Zusatzgewicht pro 10 mm Hub			2,1	2,3	4,1	5,1	8,1	11,3	
Befesti- gungs- element	Fußbefestigung (1 Stk.)	C85L□A	20		40		95		
	Fußbefestigung (2 Stk. mit 1 Befestigungsmutter)	C85L□B	55		105		210		
	Flansch	C85F□	12		25		90		
	Schwenkbefestigung	C85T□	20		50		75		
	Gabelkopf	C85C□	20		40		85		
Zubehör	Gelenkkopf	KJ□D	17		25		45 70		
	Gabelgelenk	GKM□-□	10		20		50 100		
	Ausgleichselement	JA□-□-□	10		20		50 70		

Berechnungsbeispiel: **C85N20-50TNV**

- Basisgewicht 205 g (Ø 20)
 - zusätzliches Gewicht ·· 8,1 g (bei 10 mm Hub)
 - Zylinderhub..... 50 mm
 - Befestigungselement: Gabelkopf 85 g
 - Zubehör: Gelenkkopf..... 45 g
- 205 + 8,1 x 50/10 + 85 + 45 ≈ 376 g**

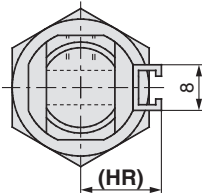
Standard Doppelwirkend, einseitige Kolbenstange **C85W**
 Standard Doppelwirkend mit durchgehender Kolbenstange **C85W**
 Standard Einfachwirkend, Federkraft ein- oder ausgefahren **C85**
 Standard Doppelwirkend, Federkraft ein- oder ausgefahren **C85K**
 Standard Einfachwirkend, einseitige Kolbenstange **C85K**
 Standard Doppelwirkend, einseitige Kolbenstange **C85R**
 Standard Doppelwirkend, einseitige Kolbenstange **C75**
 Standard Doppelwirkend mit durchgehender Kolbenstange **C75W**
 Standard Einfachwirkend, Federkraft ein- oder ausgefahren **C75**
 Standard Doppelwirkend, einseitige Kolbenstange **C75K**
 Standard Einfachwirkend, einseitige Kolbenstange **C75K**
 Standard Doppelwirkend, einseitige Kolbenstange **C75R**
 Signalgeber **Signalgeber**
 Produktion auf Bestellung

Serie C85

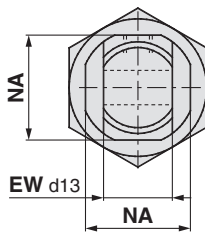
Abmessungen: Einfachwirkend, Federkraft eingefahren

Grundauführung (integrierter Gabelkopf)

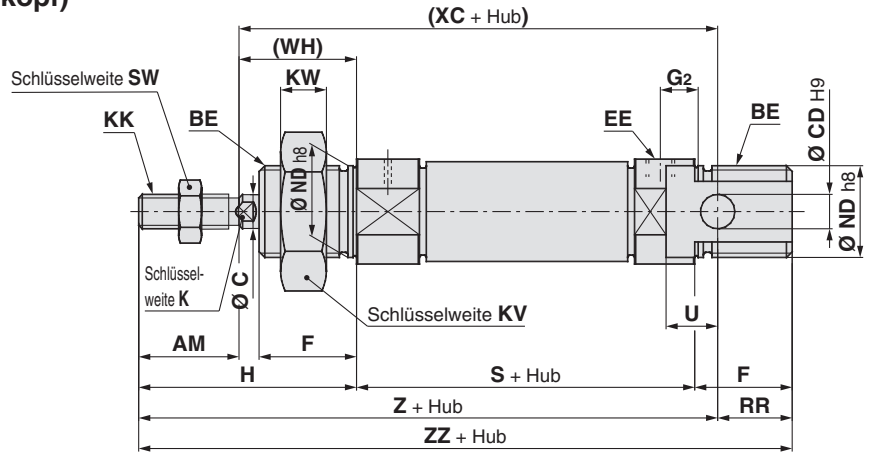
C□85N Kolben-Ø - Hub S - □



Schienenmontage (A)

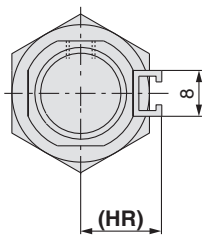


Bandmontage (B)
ohne Magnet

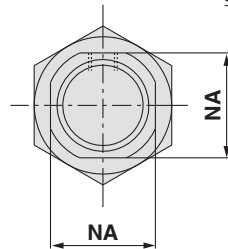


Gewinde beidseitig

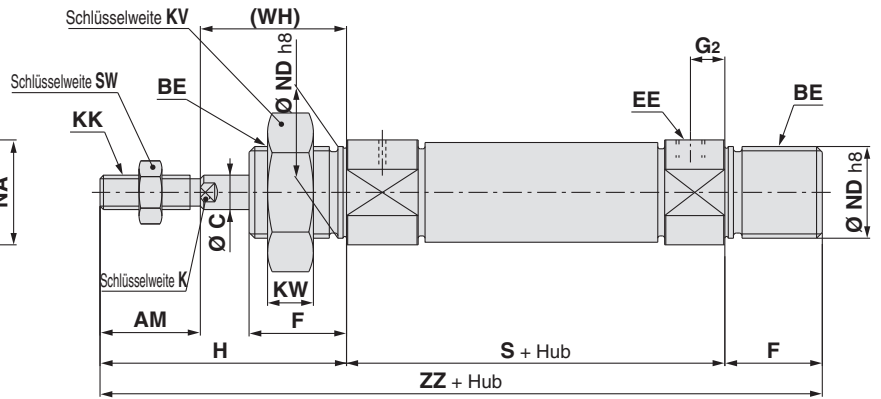
C□85E Kolben-Ø - Hub S - □



Schienenmontage (A)



Bandmontage (B)
ohne Magnet



Abmessungen

[mm]

Kolben-Ø	AM	BE	C	CD	EE	EW	F	G ₂	H	(HR)	K	KK	KV	KW	NA	ND	RR	SW	U	(WH)
8	12	M12 x 1,25	4	4	M5 x 0,8	8	12	5	28	13,4	—	M4 x 0,7	19	6	15	12	10	7	6	16
10	12	M12 x 1,25	4	4	M5 x 0,8	8	12	5	28	14,2	—	M4 x 0,7	19	6	15	12	10	7	6	16
12	16	M16 x 1,5	6	6	M5 x 0,8	12	17	6	38	14,2	5	M6 x 1	24	8	18,3	16	14	10	9	22
16	16	M16 x 1,5	6	6	M5 x 0,8	12	17	6	38	14,2	5	M6 x 1	24	8	18,3	16	13	10	9	22
20	20	M22 x 1,5	8	8	G1/8	16	20	8	44	17	6	M8 x 1,25	32	11	24	22	11	13	12	24
25	22	M22 x 1,5	10	8	G1/8	16	22	8	50	20	8	M10 x 1,25	32	11	30	22	11	17	12	28

Kolben-Ø	S			(XC)			Z			ZZ		
	1 bis 50	51 bis 100	101 bis 150	1 bis 50	51 bis 100	101 bis 150	1 bis 50	51 bis 100	101 bis 150	1 bis 50	51 bis 100	101 bis 150
8	46 (52)	—	—	64 (70)	—	—	76 (82)	—	—	86 (92)	—	—
10	46 (50)	—	—	64 (68)	—	—	76 (80)	—	—	86 (90)	—	—
12	50 (53,5)	—	—	75 (78,5)	—	—	91 (94,5)	—	—	105 (108,5)	—	—
16	56 (59,5)	71,5 (75)	87 (90,5)	82 (85,5)	97,5 (101)	113 (116,5)	98 (101,5)	113,5 (117)	129 (132,5)	111 (114,5)	126,5 (130)	142 (145,5)
20	62	112	137	95	145	170	115	165	190	126	176	201
25	65	113,5	138,5	104	152,5	177,5	126	174,5	199,5	137	185,5	210,5

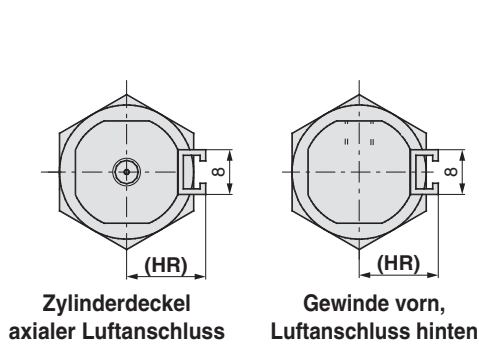
(): Für eingebauten Magneten

Siehe Seite 12 im Abschnitt für die Standardausführung mit einseitiger Kolbenstange für Details zum Zubehör (Gelenkkopf, Gabelgelenk, Ausgleichselement).

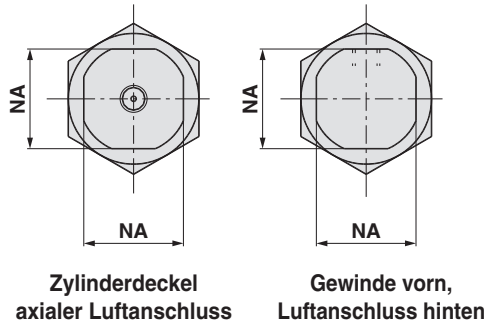
Abmessungen: Einfachwirkend, Federkraft eingefahren

Gewinde vorn, Luftanschluss hinten; axialer Luftanschluss am Zylinderdeckel

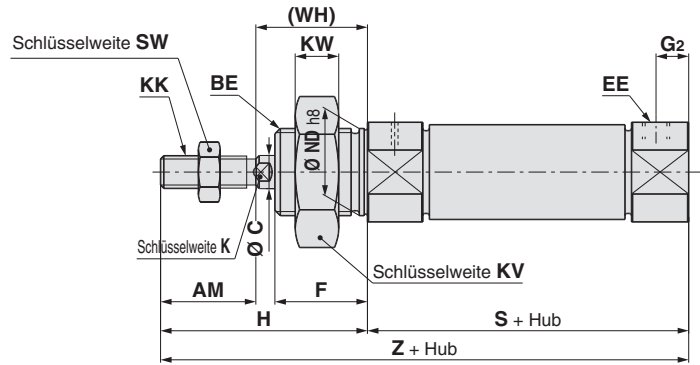
C □ 85F/Y Kolben-Ø – Hub S – □



Schienenmontage (A)



Bandmontage (B)
ohne Magnet



Abmessungen

Kolben-Ø	AM	BE	C	EE	F	G ₂	H	(HR)	K	KK	KV	KW	NA	ND	SW	(WH)
8	12	M12 x 1,25	4	M5 x 0,8	12	5	28	13,4	—	M4 x 0,7	19	6	15	12	7	16
10	12	M12 x 1,25	4	M5 x 0,8	12	5	28	14,2	—	M4 x 0,7	19	6	15	12	7	16
12	16	M16 x 1,5	6	M5 x 0,8	17	6	38	14,2	5	M6 x 1	24	8	18,3	16	10	22
16	16	M16 x 1,5	6	M5 x 0,8	17	6	38	14,2	5	M6 x 1	24	8	18,3	16	10	22
20	20	M22 x 1,5	8	G1/8	20	8	44	17	6	M8 x 1,25	32	11	24	22	13	24
25	22	M22 x 1,5	10	G1/8	22	8	50	20	8	M10 x 1,25	32	11	30	22	17	28

Kolben-Ø	S			Z		
	1 bis 50	51 bis 100	101 bis 150	1 bis 50	51 bis 100	101 bis 150
8	46 (52)	—	—	74 (80)	—	—
10	46 (50)	—	—	74 (78)	—	—
12	50 (53,5)	—	—	88 (91,5)	—	—
16	50 (53,5)	65,5 (69)	—	88 (91,5)	103,5 (107)	119 (122,5)
20	62	112	—	106	156	181
25	65	113,5	—	115	163,5	188,5

(): Für eingebauten Magneten

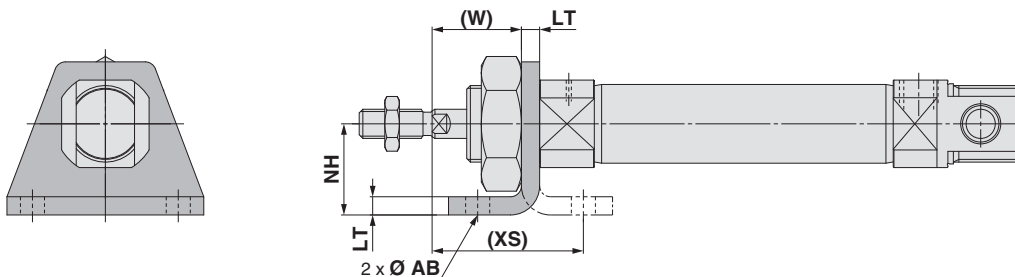
Siehe Seite 12 im Abschnitt für die Standardausführung mit einseitiger Kolbenstange für Details zum Zubehör (Gelenkkopf, Gabelgelenk, Ausgleichselement).

Standard	Doppelwirkend, einseitige Kolbenstange	C85
Standard	Doppelwirkend mit durchgehender Kolbenstange	C85W
Standard	Einfachwirkend, Federkraft ein- oder ausgefahren	C85
Verdrehsichere Kolbenstange	Doppelwirkend, einseitige Kolbenstange	C85K
Verdrehsichere Kolbenstange	Einfachwirkend, Federkraft ein- oder ausgefahren	C85K
Direktmontage	Doppelwirkend, einseitige Kolbenstange	C85R
Standard	Doppelwirkend, einseitige Kolbenstange	C75
Standard	Doppelwirkend mit durchgehender Kolbenstange	C75W
Standard	Einfachwirkend, Federkraft ein- oder ausgefahren	C75
Verdrehsichere Kolbenstange	Doppelwirkend, einseitige Kolbenstange	C75K
Verdrehsichere Kolbenstange	Einfachwirkend, Federkraft ein- oder ausgefahren	C75K
Direktmontage	Doppelwirkend, einseitige Kolbenstange	C75R
Signalgeber		
Produktion auf Bestellung		

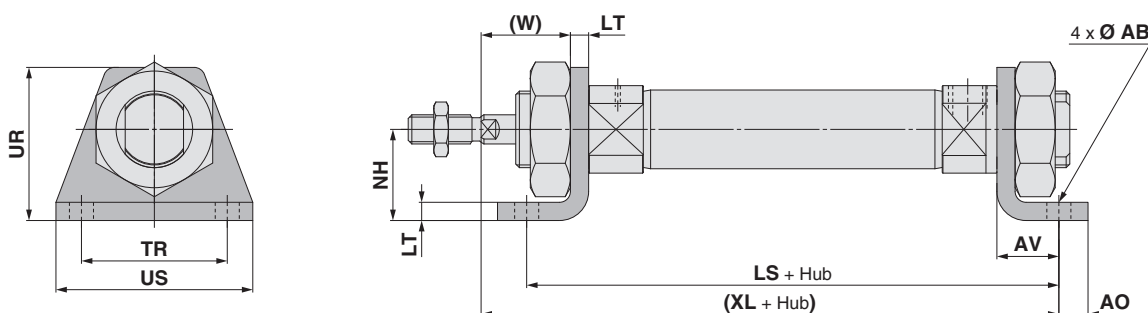
Serie C85

Abmessungen: Einfachwirkend, Federkraft eingefahren Das Befestigungselement wird mit dem Produkt geliefert.

Einfache Fußbefestigung: C□85N□ – □SL
Befestigungselement enthalten



Doppelte Fußbefestigung C□85N□ – □SM
Befestigungselement enthalten



Kolben-Ø	AB	AO	AV	LS			LT	NH	TR _{Js14}	UR	US	(W)	(XS)	(XL)		
				1 bis 50	51 bis 100	101 bis 150								1 bis 50	51 bis 100	101 bis 150
8	4,5	5	11	68 (74)	—	—	3,2	16	25	26	35	12,8	23,8	73 (79)	—	—
10	4,5	5	11	68 (72)	—	—	3,2	16	25	26	35	12,8	23,8	73 (77)	—	—
12	5,5	6	14	78 (81,5)	—	—	4	20	32	33	42	18	32	86 (89,5)	—	—
16	5,5	6	14	84 (87,5)	99,5 (103)	115 (118,5)	4	20	32	33	42	18	32	92 (95,5)	107,5 (111)	123 (126,5)
20	6,6	8	17	96	146	171	5	25	40	42	54	19	36	103	153	178
25	6,6	8	17	96	147,5	172,5	5	25	40	42	54	23	40	110	158,5	183,5

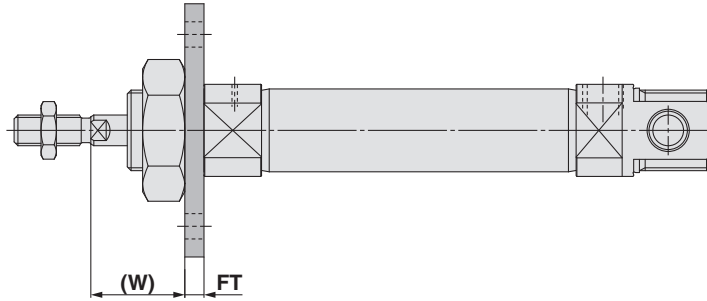
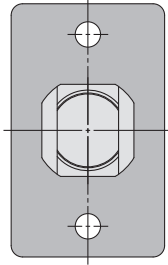
() : Für eingebauten Magneten

Siehe Seite 12 im Abschnitt für die Standardausführung mit einseitiger Kolbenstange für Details zum Zubehör (Gelenkkopf, Gabelgelenk, Ausgleichselement).

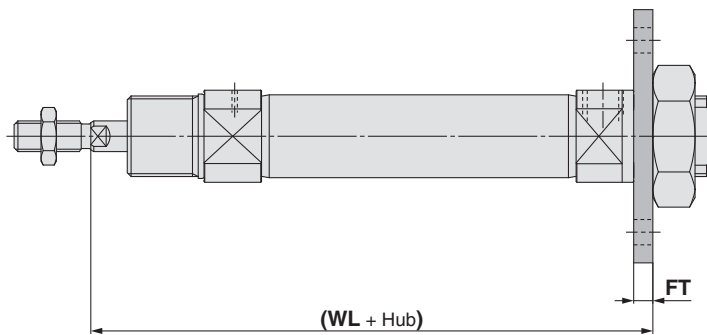
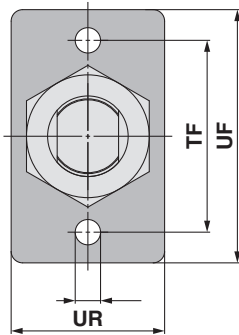
Abmessungen: Einfachwirkend, Federkraft eingefahren

Das Befestigungselement wird mit dem Produkt geliefert.

Flansch vorne: C□85N□ – □SG
 Befestigungselement enthalten



Flansch hinten C□85N□ – □SG
 Befestigungselement enthalten



[mm]

Kolben-Ø	FB _{H13}	FT	TF	UF	UR	(W)	(WL)		
							1 bis 50	51 bis 100	101 bis 150
8	4,5	3,2	30	40	22	12,8	65,2 (71,2)	—	—
10	4,5	3,2	30	40	22	12,8	65,2 (69,2)	—	—
12	5,5	4	40	52	30	18	76 (79,5)	—	—
16	5,5	4	40	52	30	18	82 (85,5)	97,5 (101)	113 (116,5)
20	6,6	5	50	66	40	19	91	141	166
25	6,6	5	50	66	40	23	98	146,5	171,5

() : Für eingebauten Magneten

Siehe Seite 12 im Abschnitt für die Standardausführung mit einseitiger Kolbenstange für Details zum Zubehör (Gelenkkopf, Gabelgelenk, Ausgleichselement).

Standard
 Doppelwirkend, einseitige Kolbenstange
C85W

Standard
 Doppelwirkend mit durchgehender Kolbenstange
C85W

Verdrehsichere Kolbenstange
 Einfachwirkend, Federkraft ein- oder ausgefahren
C85K

Verdrehsichere Kolbenstange
 Doppelwirkend, einseitige Kolbenstange
C85K

Direktmontage
 Doppelwirkend, einseitige Kolbenstange
C85R

Standard
 Doppelwirkend, einseitige Kolbenstange
C75

Standard
 Doppelwirkend mit durchgehender Kolbenstange
C75W

Verdrehsichere Kolbenstange
 Einfachwirkend, Federkraft ein- oder ausgefahren
C75

Verdrehsichere Kolbenstange
 Doppelwirkend, einseitige Kolbenstange
C75K

Direktmontage
 Doppelwirkend, einseitige Kolbenstange
C75R

Signalgeber

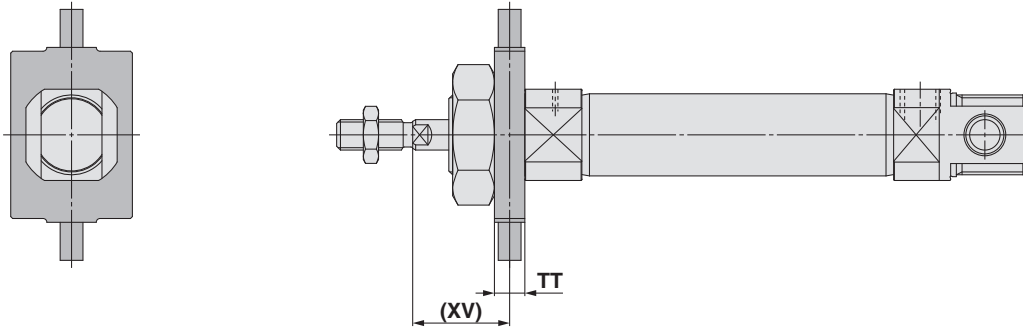
Produktion auf Bestellung

Serie C85

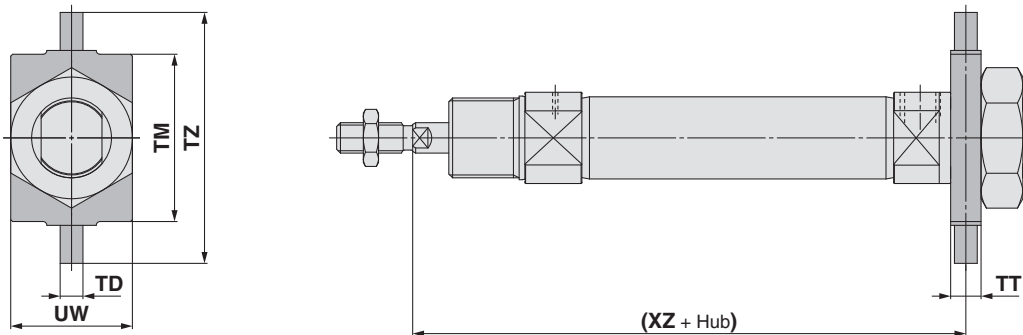
Abmessungen: Einfachwirkend, Federkraft eingefahren

Das Befestigungselement wird mit dem Produkt geliefert.

Schwenkbefestigung: C□85N□ – □SU Befestigungselement enthalten



Zylinderdeckel Schwenkbefestigung: C□85N□ – □SU Befestigungselement enthalten

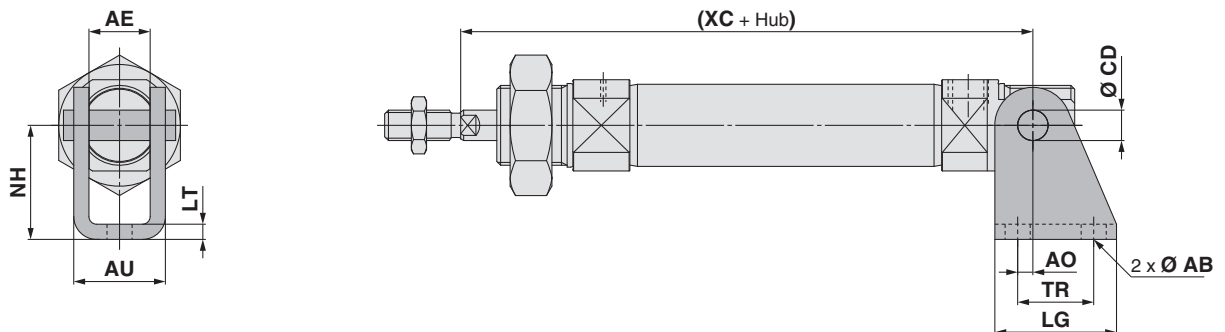


[mm]

Kolben-Ø	TD _{es}	TM	TT	TZ	UW	(XV)	(XZ)		
							1 bis 50	51 bis 100	101 bis 150
8	4	26	6	38	20	13	65 (71)	—	—
10	4	26	6	38	20	13	65 (69)	—	—
12	6	38	8	58	25	18	76 (79,5)	—	—
16	6	38	8	58	25	18	82 (85,5)	97,5 (101)	113 (116,5)
20	6	46	8	66	32	20	90	140	165
25	6	46	8	66	32	24	97	145,5	170,5

() : Für eingebauten Magneten

Gabelkopf: C□85N□ – □SN Befestigungselement enthalten



[mm]

Kolben-Ø	AB	AE	AO	AU	CD _{H9}	LG	LT	NH	TR	(XC)		
										1 bis 50	51 bis 100	101 bis 150
8	4,5	8,1	1,5	13,1	4	20	2,5	24	12,5	64 (70)	—	—
10	4,5	8,1	1,5	13,1	4	20	2,5	24	12,5	64 (68)	—	—
12	5,5	12,1	2	18,5	6	25	3,2	27	15	75 (78,5)	—	—
16	5,5	12,1	2	18,5	6	25	3,2	27	15	82 (85,5)	97,5 (101)	113 (116,5)
20	6,6	16,1	4	24,1	8	32	4	30	20	95	145	170
25	6,6	16,1	4	24,1	8	32	4	30	20	104	152,5	177,5

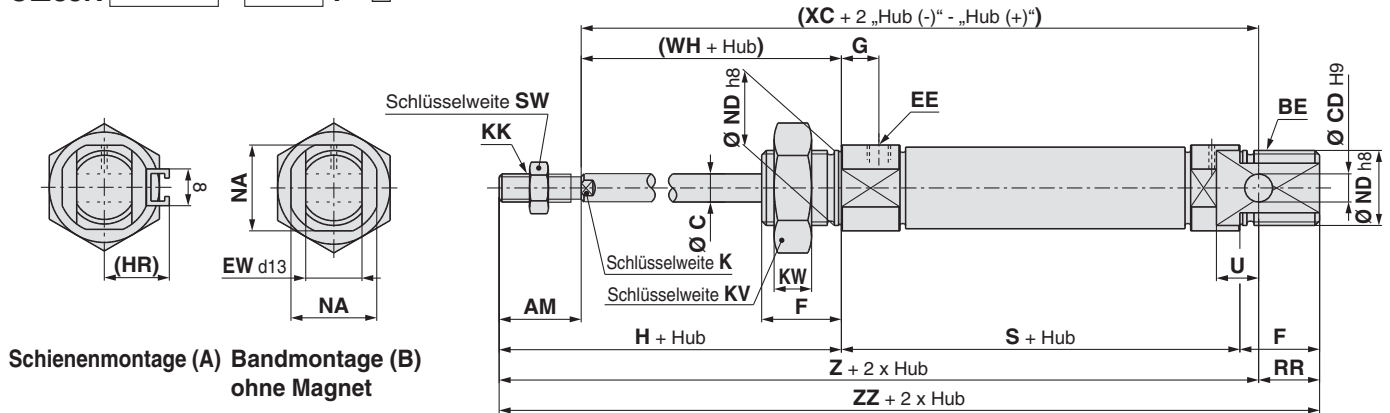
() : Für eingebauten Magneten

Siehe Seite 12 im Abschnitt für die Standardausführung mit einseitiger Kolbenstange für Details zum Zubehör (Gelenkkopf, Gabelgelenk, Ausgleichselement).

Abmessungen: einfachwirkend, Federkraft ausgefahren

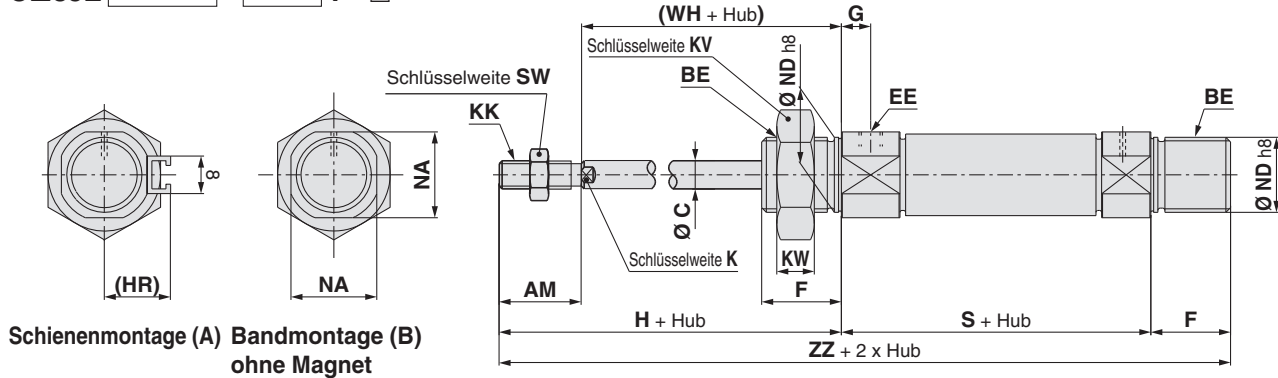
Grundaufbau (integrierter Gabelkopf)

C□85N Kolben-Ø – Hub T – □



Gewinde beidseitig

C□85E Kolben-Ø – Hub T – □



Abmessungen

Kolben-Ø	AM	BE	C	CD	EE	EW	F	G	H	(HR)	K	KK	KV	KW	NA	ND	RR	SW	U	(WH)
8	12	M12 x 1,25	4	4	M5 x 0,8	8	12	7	28	13,4	—	M4 x 0,7	19	6	15	12	10	7	6	16
10	12	M12 x 1,25	4	4	M5 x 0,8	8	12	7	28	14,2	—	M4 x 0,7	19	6	15	12	10	7	6	16
12	16	M16 x 1,5	6	6	M5 x 0,8	12	17	8	38	14,2	5	M6 x 1	24	8	18,3	16	14	10	9	22
16	16	M16 x 1,5	6	6	M5 x 0,8	12	17	8	38	14,2	5	M6 x 1	24	8	18,3	16	13	10	9	22
20	20	M22 x 1,5	8	8	G1/8	16	20	8	44	17	6	M8 x 1,25	32	11	24	22	11	13	12	24
25	22	M22 x 1,5	10	8	G1/8	16	22	8	50	20	8	M10 x 1,25	32	11	30	22	11	17	12	28

Kolben-Ø	S			(XC)			Z			ZZ		
	1 bis 50	51 bis 100	101 bis 150	1 bis 50	51 bis 100	101 bis 150	1 bis 50	51 bis 100	101 bis 150	1 bis 50	51 bis 100	101 bis 150
8	64,5 (70,5)	—	—	82,5 (88,5)	—	—	94,5 (100,5)	—	—	104,5 (110,5)	—	—
10	64,5 (68,5)	—	—	82,5 (86,5)	—	—	94,5 (98,5)	—	—	104,5 (108,5)	—	—
12	70 (73,5)	—	—	95 (98,5)	—	—	111 (114,5)	—	—	125 (128,5)	—	—
16	75 (78,5)	101 (104,5)	127 (130,5)	101 (104,5)	127 (130,5)	153 (156,5)	117 (120,5)	143 (146,5)	169 (172,5)	130 (133,5)	156 (159,5)	182 (185,5)
20	87	112	137	120	145	170	140	165	190	151	176	201
25	88,5	113,5	138,5	127,5	152,5	177,5	149,5	174,5	199,5	160,5	185,5	210,5

() : Für eingebauten Magneten

Siehe Seite 12 im Abschnitt für die Standardausführung mit einseitiger Kolbenstange für Details zum Zubehör (Gelenkkopf, Gabelgelenk, Ausgleichselement).

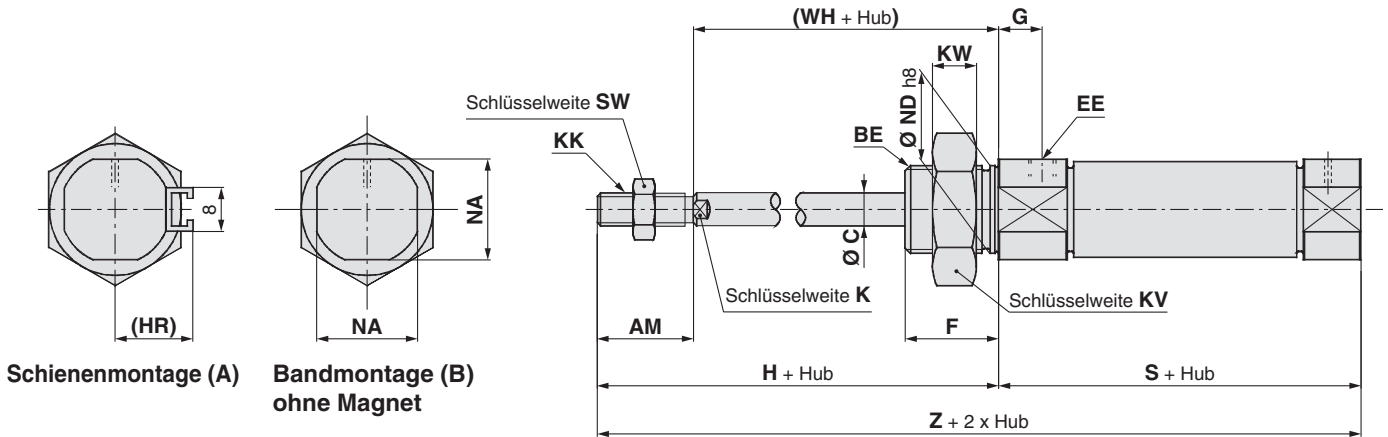
Standard Doppelwirkend, einseitige Kolbenstange C85W
 Standard Doppelwirkend mit durchgehender Kolbenstange C85W
 Standard Doppelwirkend, Federkraft ein- oder ausgefahren C85
 Verdrehsichere Kolbenstange Doppelwirkend, einseitige Kolbenstange C85K
 Verdrehsichere Kolbenstange Einfachwirkend, Federkraft ein- oder ausgefahren C85K
 Direktmontage Doppelwirkend, einseitige Kolbenstange C85R
 Standard Doppelwirkend, einseitige Kolbenstange C75
 Standard Doppelwirkend mit durchgehender Kolbenstange C75W
 Einfachwirkend, Federkraft ein- oder ausgefahren C75
 Verdrehsichere Kolbenstange Einfachwirkend, Federkraft ein- oder ausgefahren C75K
 Direktmontage Doppelwirkend, einseitige Kolbenstange C75R
 Signalgeber
 Produktion auf Bestellung

Serie C85

Abmessungen: Einfachwirkend, Federkraft ausgefahren

Gewinde vorn, Luftanschluss hinten

C□85F – T –



Kolben-Ø	[mm]															
	AM	BE	C	EE	F	G	H	(HR)	K	KK	KV	KW	NA	ND	SW	(WH)
8	12	M12 x 1,25	4	M5 x 0,8	12	7	28	13,4	—	M4 x 0,7	19	6	15	12	7	16
10	12	M12 x 1,25	4	M5 x 0,8	12	7	28	14,2	—	M4 x 0,7	19	6	15	12	7	16
12	16	M16 x 1,5	6	M5 x 0,8	17	8	38	14,2	5	M6 x 1	24	8	18,3	16	10	22
16	16	M16 x 1,5	6	M5 x 0,8	17	8	38	14,2	5	M6 x 1	24	8	18,3	16	10	22
20	20	M22 x 1,5	8	G1/8	20	8	44	17	6	M8 x 1,25	32	11	24	22	13	24
25	20	M22 x 1,5	10	G1/8	22	8	50	20	8	M10 x 1,25	32	11	30	22	17	28

Kolben-Ø	S			Z		
	1 bis 50	51 bis 100	101 bis 150	1 bis 50	51 bis 100	101 bis 150
8	64,5 (70,5)	—	—	92,5 (98,5)	—	—
10	64,5 (68,5)	—	—	92,5 (96,5)	—	—
12	70 (73,5)	—	—	108 (111,5)	—	—
16	69 (72,5)	95 (98,5)	121 (124,5)	107 (110,5)	133 (136,5)	159 (162,5)
20	87	112	137	131	156	181
25	88,5	113,5	138,5	138,5	163,5	188,5

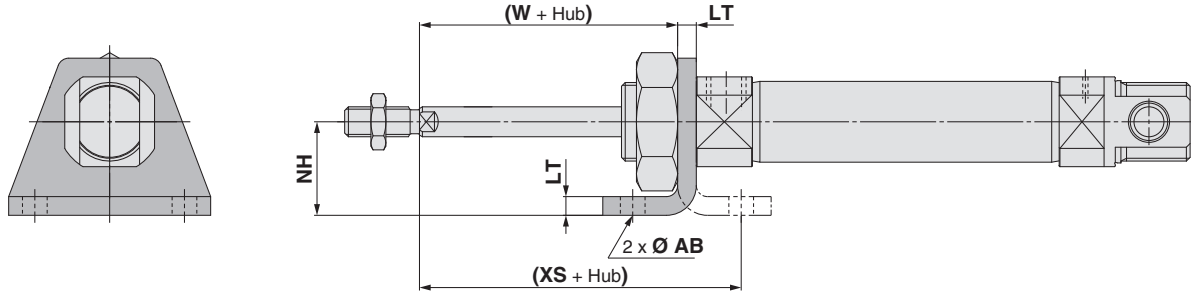
(): Für eingebauten Magneten

Siehe Seite 12 im Abschnitt für die Standardausführung mit einseitiger Kolbenstange für Details zum Zubehör (Gelenkkopf, Gabelgelenk, Ausgleichselement).

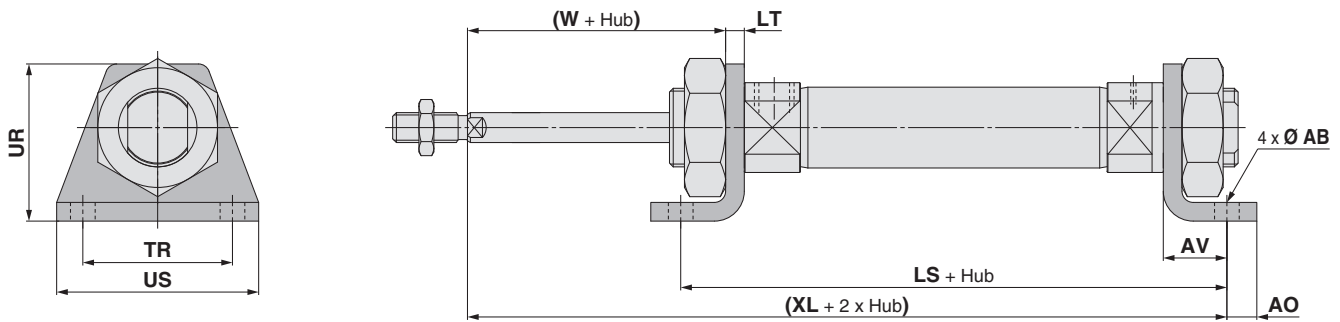
Abmessungen: Einfachwirkend, Federkraft ausgefahren

Das Befestigungselement wird mit dem Produkt geliefert.

Einfache Fußbefestigung: C□85N□ - □TL
Befestigungselement enthalten



Doppelte Fußbefestigung C□85N□ - □TM
Befestigungselement enthalten



Kolben-Ø	AB	AO	AV	LS			LT	NH	TR _{Js14}	UR	US	(W)	(XS)	(XL)		
				1 bis 50	51 bis 100	101 bis 150								1 bis 50	51 bis 100	101 bis 150
				8	4,5	5								11	86,5 (92,5)	—
10	4,5	5	11	86,5 (90,5)	—	—	3,2	16	25	26	35	12,8	23,8	91,5 (95,5)	—	—
12	5,5	6	14	98 (101,5)	—	—	4	20	32	33	42	18	32	106 (109,5)	—	—
16	5,5	6	14	103 (106,5)	129 (132,5)	155 (158,5)	4	20	32	33	42	18	32	111 (114,5)	137 (140,5)	163 (166,5)
20	6,6	8	17	121	146	171	5	25	40	42	54	19	36	128	153	178
25	6,6	8	17	122,5	147,5	172,5	5	25	40	42	54	23	40	133,5	158,5	183,5

() : Für eingebauten Magneten

Siehe Seite 12 im Abschnitt für die Standardausführung mit einseitiger Kolbenstange für Details zum Zubehör (Gelenkkopf, Gabelgelenk, Ausgleichselement).

Standard | Doppelwirkend, einseitige Kolbenstange | C85W
 Standard | Doppelwirkend mit durchgehender Kolbenstange | C85K
 Standard | Doppelwirkend, Federkraft ein- oder ausgefahren | C85
 Verdrehsichere Kolbenstange | Doppelwirkend, einseitige Kolbenstange | C85K
 Verdrehsichere Kolbenstange | Doppelwirkend, Federkraft ein- oder ausgefahren | C85K
 Direktmontage | Doppelwirkend, einseitige Kolbenstange | C85R
 Standard | Doppelwirkend, einseitige Kolbenstange | C75
 Standard | Doppelwirkend mit durchgehender Kolbenstange | C75W
 Standard | Doppelwirkend, Federkraft ein- oder ausgefahren | C75
 Verdrehsichere Kolbenstange | Doppelwirkend, einseitige Kolbenstange | C75K
 Verdrehsichere Kolbenstange | Doppelwirkend, Federkraft ein- oder ausgefahren | C75K
 Direktmontage | Doppelwirkend, einseitige Kolbenstange | C75R
 Signalgeber
 Produktion auf Bestellung

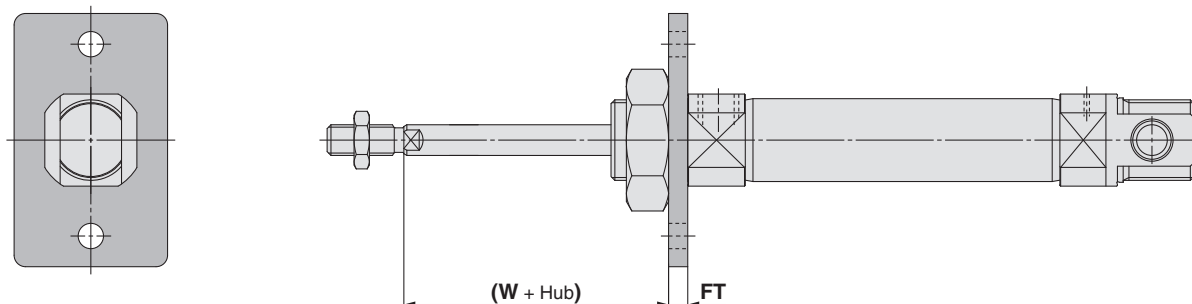
Serie C85

Abmessungen: Einfachwirkend, Federkraft ausgefahren

Das Befestigungselement wird mit dem Produkt geliefert.

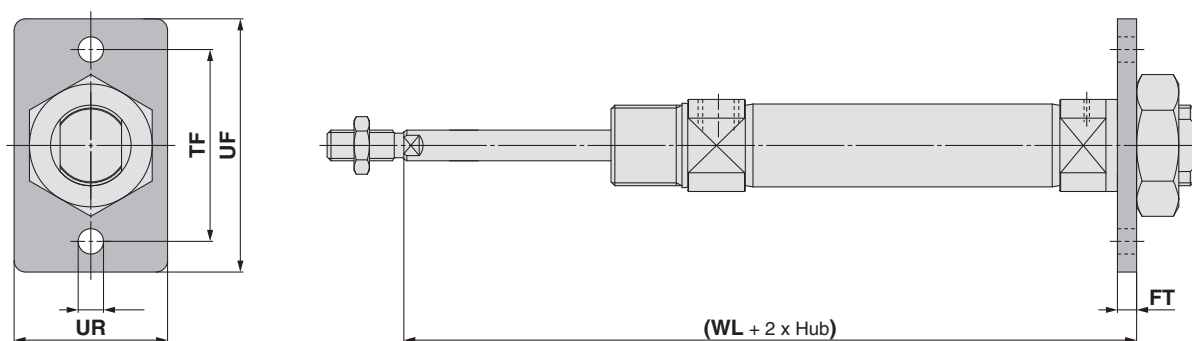
Flansch vorne: C□85N□ – □TG

Befestigungselement enthalten



Flansch hinten C□85N□ – □TG

Befestigungselement enthalten



[mm]

Kolben-Ø	FB _{H13}	FT	TF	UF	UR	(W)	(WL)		
							1 bis 50	51 bis 100	101 bis 150
8	4,5	3,2	30	40	22	12,8	83,7 (89,7)	—	—
10	4,5	3,2	30	40	22	12,8	83,7 (87,7)	—	—
12	5,5	4	40	52	30	18	96 (99,5)	—	—
16	5,5	4	40	52	30	18	101 (104,5)	127 (130,5)	153 (156,5)
20	6,6	5	50	66	40	19	116	141	166
25	6,6	5	50	66	40	23	121,5	146,5	171,5

() : Für eingebauten Magneten

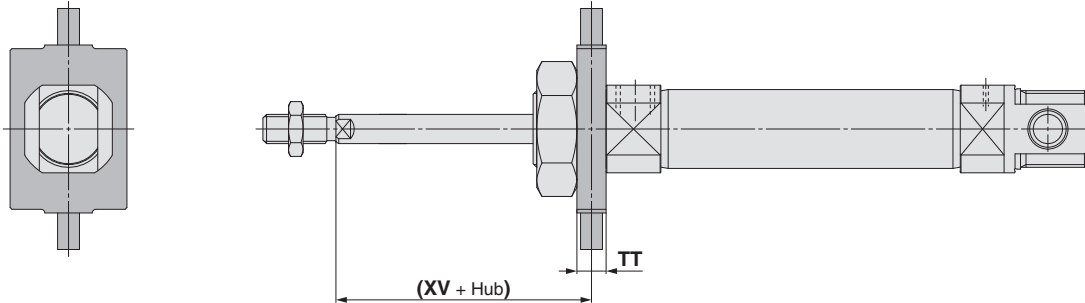
Siehe Seite 12 im Abschnitt für die Standardausführung mit einseitiger Kolbenstange für Details zum Zubehör (Gelenkkopf, Gabelgelenk, Ausgleichselement).

Abmessungen: Einfachwirkend, Federkraft ausgefahren

Das Befestigungselement wird mit dem Produkt geliefert.

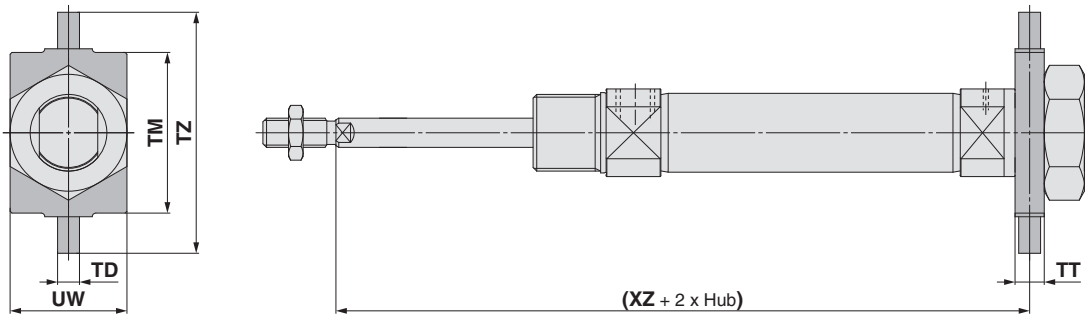
Schwenkbefestigung: C□85N□ - □TU

Befestigungselement enthalten



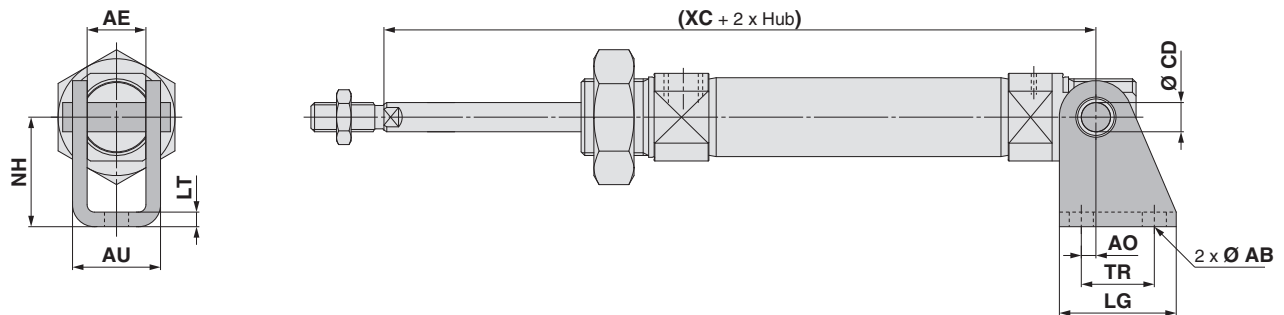
Zylinderdeckel Schwenkbefestigung: C□85N□ - □TU

Befestigungselement enthalten



Gabelkopf: C□85N□ - □TN

Befestigungselement enthalten



Kolben-Ø	TD _{ea}	TM	TT	TZ	UW	(XV)	(XZ)		
							1 bis 50	51 bis 100	101 bis 150
8	4	26	6	38	20	13	83,5 (89,5)	—	—
10	4	26	6	38	20	13	83,5 (87,5)	—	—
12	6	38	8	58	25	18	96 (99,5)	—	—
16	6	38	8	58	25	18	101 (104,5)	127 (130,5)	153 (156,5)
20	6	46	8	66	32	20	115	140	165
25	6	46	8	66	32	24	120,5	145,5	170,5

(): Für eingebauten Magneten

Kolben-Ø	AB	AE	AO	AU	CD _{H9}	LG	LT	NH	TR	(XC)		
										1 bis 50	51 bis 100	101 bis 150
8	4,5	8,1	1,5	13,1	4	20	2,5	24	12,5	82,5 (88,5)	—	—
10	4,5	8,1	1,5	13,1	4	20	2,5	24	12,5	82,5 (86,5)	—	—
12	5,5	12,1	2	18,5	6	25	3,2	27	15	95 (98,5)	—	—
16	5,5	12,1	2	18,5	6	25	3,2	27	15	101 (104,5)	127 (130,5)	153 (156,5)
20	6,6	16,1	4	24,1	8	32	4	30	20	120	145	170
25	6,6	16,1	4	24,1	8	32	4	30	20	127,5	152,5	177,5

(): Für eingebauten Magneten

Siehe Seite 12 im Abschnitt für die Standardausführung mit einseitiger Kolbenstange für Details zum Zubehör (Gelenkkopf, Gabelgelenk, Ausgleichselement).

Standard
Doppelwirkend, einseitige Kolbenstange C85W
Doppelwirkend mit durchgehender Kolbenstange C85W
Einfachwirkend, Federkraft ein- oder ausgefahren C85
Standard
Doppelwirkend, einseitige Kolbenstange C85K
Doppelwirkend, einseitige Kolbenstange C85K
Verdrehsichere Kolbenstange
Einfachwirkend, Federkraft ein- oder ausgefahren C85K
Doppelwirkend, einseitige Kolbenstange C85R
Doppelwirkend, einseitige Kolbenstange C75
Standard
Doppelwirkend, einseitige Kolbenstange C75W
Einfachwirkend, Federkraft ein- oder ausgefahren C75
Verdrehsichere Kolbenstange
Doppelwirkend, einseitige Kolbenstange C75K
Doppelwirkend, einseitige Kolbenstange C75K
Direktmontage
Doppelwirkend, einseitige Kolbenstange C75R
Signalgeber
Produktion auf Bestellung

ISO-Standard Druckluftzylinder: verdrehgesicherte Kolbenstange

Doppeltwirkend, einseitige Kolbenstange

Serie C85K

Ø 8, Ø 10, Ø 12, Ø 16, Ø 20, Ø 25 RoHS

Bestellschlüssel

Doppeltwirkend, einseitige Kolbenstange **C D 85K N 20 - 40 L V - B - M9BW S -**

Eingebauter Magnet

—	ohne
D	eingebauter Magnet

Zylinderdeckelausführung

N	Grundausführung (integrierter Gabelkopf)
E	Gewinde beidseitig
F	Gewinde vorn, Luftanschluss hinten
Y	Zylinderdeckel axialer Luftanschluss

Verwendbarer Zylinderdeckel

Wirkungsweise	Zylinderdeckelausführung			
	N	E	F	Y
elastische Dämpfung	●	●	●	●

Kolben-Ø

8	8 mm
10	10 mm
12	12 mm
16	16 mm
20	20 mm
25	25 mm

Zylinderhub [mm]
Standardhübe siehe nächste Seite

Signalgeber-Montageausführung*1

A	Schienenmontage
B	Bandmontage

*1 Ohne Magnet wird mit dem Symbol „—“ angegeben.

Anzahl Signalgeber

—	2
S	1
n	n

Signalgeber

—	ohne Signalgeber
---	------------------

* Für verwendbare Signalgeber siehe nachstehende Tabelle.
* Signalgeber werden mit dem Produkt geliefert.

Produktion auf Bestellung
Siehe Seite 34 für Details.

Zubehör*1

—	ohne
V	Gelenkkopf
W	Gabelgelenk

*1 Siehe Befestigungselemente/Zubehör auf Seite 35 für Details zum Zubehör.
* Das Zubehör wird mit dem Produkt geliefert.

Befestigungselement*1

—	ohne
L	einfache Fußbefestigung
M	doppelte Fußbefestigung
G	Flansch
U	Schwenkbefestigung
N	Gabelkopf

Verwendbares Befestigungselement

Wirkungsweise	Zylinderdeckelausführung	Befestigungselement				
		L	M	G	U	N
elastische Dämpfung	N	●	●	●	●	●
	E	●	●	●	●	—
	F	●	—	●	●	—
	Y	●	—	●	●	—

*1 Siehe Befestigungselemente/Zubehör auf Seite 35 für Details zu Befestigungselementen.
* Das Befestigungselement wird mit dem Produkt geliefert.

Verwendbare Signalgeber/Siehe Signalgeberleitfaden für nähere Informationen.

Ausführung	Sonderfunktion	Elektrischer Eingang	Betriebsart	Verdrahtung (Ausgang)	Lastspannung		Signalgebertyp				Anschlusskabellänge [m]					Vorverdrahteter Stecker	Zulässige Last				
					DC	AC	Bandmontage		Schienenmontage		0,5 (—)	1 (M)	3 (L)	5 (Z)	Ohne (N)						
							Vertikal	Axial	Vertikal	Axial											
Elektronischer Signalgeber	—	Eingegossenes Kabel	Ja	3-Draht (NPN)	5 V, 12 V	—	M9NV	M9N	M9NV	M9N	●	●	●	○	—	○	IC-Steuerung	Relais, SPS			
				3-Draht (PNP)			M9PV	M9P	M9PV	M9P	●	●	●	○	—	○					
		2-Draht		M9BV	M9B	M9BV	M9B	●	●	●	○	—	○								
		Stecker		—	H7C	J79C	—	●	—	●	●	—	—								
	Diagnoseanzeige (zweifarbige Anzeige)	Eingegossenes Kabel	Ja	3-Draht (NPN)	5 V, 12 V	—	M9NWW	M9NW	M9NWW	M9NW	●	●	●	○	—	○	IC-Steuerung	Relais, SPS			
				3-Draht (PNP)			M9PWW	M9PW	M9PWW	M9PW	●	●	●	○	—	○					
	Wasserfest (zweifarbige Anzeige)	Eingegossenes Kabel		3-Draht (NPN)	5 V, 12 V	—	M9BWW	M9BW	M9BWW	M9BW	●	●	●	○	—	○	—	—			
				3-Draht (PNP)			M9NAV*1	M9NA*1	M9NAV*1	M9NA*1	○	○	●	○	—	○					
	Mit Diagnoseausgang (zweifarbige Anzeige)	Eingegossenes Kabel	Ja	2-Draht	12 V	—	M9PAV*1	M9PA*1	M9PAV*1	M9PA*1	○	○	●	○	—	○	IC-Steuerung	—			
				Stecker			M9BAV*1	M9BA*1	M9BAV*1	M9BA*1	○	○	●	○	—	○					
Reed-Schalter	—	Eingegossenes Kabel		Ja	3-Draht (entspricht NPN)	5 V	—	A96V	A96	A96V	A96	●	—	●	—	—	—	IC-Steuerung	—		
					—			—	A72	A72H	●	—	●	—	—	—					
			Nein		2-Draht	24 V	12 V	100 V	—	A93V*2	A93	A93V*2	A93	●	●	●	●	—	—	IC-Steuerung	Relais, SPS
								Bis 100 V		A90V	A90	A90V	A90	●	—	●	—	—			
								—		—	C73C	A73C	—	●	—	●	●	—	—		
								Max. 24 V		—	C80C	A80C	—	●	—	●	●	—	—		
Stecker	—	—	—	—	—	A79W	—	—	●	—	●	—	—	—	—						

*1 Wasserfeste Signalgeber können auf den o. g. Modellen montiert werden, in diesem Fall kann SMC jedoch die Wasserfestigkeit nicht gewährleisten.

Bei Verwendung wasserfester Modelle mit der o. g. Bestell-Nr. bitte SMC kontaktieren.

*2 Das Anschlusskabel mit 1 m ist nur mit der Ausführung D-A93 verwendbar.

* Symbole für Anschlusskabellänge: 0,5 m..... — (Beispiel) M9NW 5 m..... Z (Beispiel) M9NWW
1 m..... M (Beispiel) M9NWM Ohne..... N (Beispiel) H7CN
3 m..... L (Beispiel) M9NWL

* Details zu weiteren erhältlichen Signalgebern als den o. g. finden Sie auf Seite 111.

* Elektronische Signalgeber mit der Markierung „○“ werden auf Bestellung gefertigt.

* Die Signalgeber D-A9□/M9□/A7□/A8□/F7□/J7□ werden mitgeliefert (nicht montiert). Vor der Lieferung werden nur die Signalgeber-Befestigungselemente montiert.

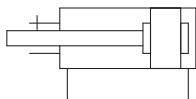
* Bei der Montage eines Bands auf Bohrungsgröße Ø 8, Ø 10 oder Ø 12 kann der D-A9□(V) nicht montiert werden.

* Bei der Montage eines Bands auf Bohrungsgröße Ø 8, Ø 10 oder Ø 12 können D-A9□(V) und A79W nicht montiert werden.

* Bei Montage einer Schiene auf einem Zylinder mit einer Bohrungsgröße von Ø 20 oder Ø 25 können die Ausführungen D-M9□(V), M9□W(V) und M9□A(V) nicht montiert werden.

**Symbol**

elastische Dämpfung



Einzelheiten zu Zylindern mit Signalgebern finden Sie auf den Seiten 101 bis 111.

- Korrekte Signalgeber-Einbaulage (Erfassung am Hubende) und Einbauhöhe
- Mindesthub für Signalgebermontage
- Betriebsbereich
- Signalgeber-Montagewinkel/Bestell-Nr.

**Produktion auf Bestellung**
(Siehe Seiten 115 bis 120 für nähere Angaben.)

Symbol	Technische Daten
-XA	Geänderte Ausführung des Kolbenstangenendes
-XC6	Aus rostfreiem Stahl

Technische Daten

Kolben-Ø [mm]	8	10	12	16	20	25
Ausführung	Pneumatisch					
Wirkungsweise	Doppeltwirkend, einseitige Kolbenstange					
Medium	Druckluft					
Prüfdruck	1,5 MPa					
Max. Betriebsdruck	1,0 MPa					
Min. Betriebsdruck	0,1 MPa	0,08 MPa	0,05 MPa			
Umgebungs- und Mediumtemperatur	Ohne Signalgeber: -20 °C bis 80 °C (nicht gefroren)					
	Mit Signalgeber: -10 °C bis 60 °C (nicht gefroren)					
Schmierfett	Nicht erforderlich (lebensdauer geschmiert)					
Hubtoleranz	$^{+1,0}_0$ mm			$^{+1,4}_0$ mm		
Kolbengeschwindigkeit	50 bis 1500 mm/s					
Dämpfung	elastische Dämpfung					
Zulässige kinetische Energie	0,02 J	0,03 J	0,04 J	0,09 J	0,27 J	0,4 J
Verdrehgenauigkeit	$\pm 1,5^\circ$		$\pm 1^\circ$		$\pm 0,7^\circ$	

Standardhübe

Kolben-Ø [mm]	Standardhub [mm]*1	Max. Hub*2 [mm]
8	10, 25, 40, 50, 80, 100	100
10		
12	10, 25, 40, 50, 80, 100, 125, 160, 200	200
16		
20	10, 25, 40, 50, 80, 100, 125, 160, 200, 250, 300	1000
25		

*1 Andere Hübe auf Anfrage erhältlich.

*2 Längere Hübe als die Standardhübe sind als Sonderbestellung erhältlich (-X2018).

Option: Bestellbeispiel für die Zylinder-Baugruppe

Zylindertyp: CD85KN20-50NW-B-M9BW

Zylinderboden Grundausführung (integrierter Gabelkopf)
Montage-Befestigungselement: Gabelkopf
 Befestigung am Kolbenstangenende W: Gabelgelenk
 Signalgeber D-M9BW: Bandmontage, 2 Stk.

* Befestigungselement, Gabelgelenk und Signalgeber werden mit dem Produkt geliefert.

⚠ Vorsichtsmaßnahmen

Vor der Inbetriebnahme der Produkte durchlesen. Siehe Umschlagseite für Sicherheitsvorschriften. Für Vorsichtsmaßnahmen für Antriebe und Signalgeber siehe „Vorsichtsmaßnahmen zur Handhabung von SMC-Produkten“ und die Betriebsanleitung auf der SMC-Website: <http://www.smc.eu>

Serie C85K

Befestigungselemente/Zubehör

Befestigungselement/ Zubehör		Standard (am Gehäuse montiert)		Befestigungselement (im Lieferumfang enthalten)							Zubehör (im Lieferumfang enthalten)	
		Befestigungsmutter	Kolbenstangenmutter	Befestigungsmutter	Fuß	Flansch	Schwenk- befesti- gung	Gabel- kopf-Ge- genlager	Bolzen für Gabelbe- festigung	Stift Si- cherungs- ring	Gelenk- kopf	Gabelge- lenk
Befesti- gungs- element Symbol	L	Einfache Fußbefestigung	● (1 Stk.)	● (1 Stk.)	—	● (1 Stk.)	—	—	—	—	—	—
	M	Doppelte Fußbefestigung	● (1 Stk.)	● (1 Stk.)	● (1 Stk.)	● (2 Stk.)	—	—	—	—	—	—
	G	Flansch	● (1 Stk.)	● (1 Stk.)	—	—	● (1 Stk.)	—	—	—	—	—
	U	Schwenkbefestigung	● (1 Stk.)	● (1 Stk.)	—	—	—	● (1 Stk.)	—	—	—	—
	N	Gabelkopf	● (1 Stk.)	● (1 Stk.)	—	—	—	—	● (1 Stk.)	● (1 Stk.)	● (2 Stk.)	—
Optio- nales Sinnbild	V	Gelenkkopf	● (1 Stk.)	● (1 Stk.)	—	—	—	—	—	—	—	● (1 Stk.)
	W	Gabelgelenk	● (1 Stk.)	● (1 Stk.)	—	—	—	—	—	—	—	● (1 Stk.)

Bestell-Nr. Befestigungselement/Zubehör

Befestigungselement/Zubehör		Kolben-Ø [mm]					Inhalt	
		8	10	12	16	20		25
Befesti- gungs- element	Kolbenstangenmutter	C85NT10		C85NT16		C85NT20	C85NT25	1 Kolbenstangenmutter
	Befestigungsmutter	C85SN10		C85SN16		C85SN25		1 Befestigungsmutter
	Fußbefestigung (1 Stk.)	C85L10A		C85L16A		C85L25A		Fußbefestigung (1 Stk.)
	Fuß (2 Stk. mit 1 Befestigungsmutter)	C85L10B		C85L16B		C85L25B		2 Fußbefestigungen, 1 Befestigungsmutter
	Fuß (1 Stk. mit 1 Befestigungsmutter)	C85L10C		C85L16C		C85L25C		1 Fußbefestigung, 1 Befestigungsmutter
	Flansch	C85F10		C85F16		C85F25		1 Flansch
	Schwenkbefestigung	C85T10		C85T16		C85T25		1 Schwenklager
	Gabelkopf	C85C10		C85C16		C85C25		1 Gabelkopf-Gegenlager, 1 Bolzen für Gabelbefestigung, 2 Stift-Sicherungsringe
Zubehör	Gelenkkopf	KJ4D		KJ6D		KJ8D	KJ10D	1 Gelenkkopf
	Gabelgelenk	GKM4-8		GKM6-12		GKM8-16	GKM10-20	1 Gabelgelenk
	Ausgleichselement	JA10-4-070		JA15-6-100		JA20-8-125	JA30-10-125	1 Ausgleichselement

* Siehe Seite 12 für die Abmessungen des Zubehörs.

Ersatzteile: Für Ausführung mit verdrehgesicherter Kolbenstange (K)

Kolben-Ø [mm]	Bestell-Nr.	Anm.
20	C85K-20PS	Jedes Set enthält: 1 Kolbenstangendichtung 1 Unterlegscheibe 1 Sicherungsring
25	C85K-25PS	

* Beim Ersetzen der Dichtungen **Schmierfett (GR-S-010)** **separat bestellen** auf die gleitenden Teile auftragen.

Gewicht

Kolben-Ø [mm]		8	10	12	16	20	25	
Basis- gewicht	Ohne Magnet	C85KN	39	41	82	95	189	257
		C85KE	41	43	86	98	194	262
		C85KF	37	39	77	85	174	240
		C85KY	37	39	77	85	175	241
	Mit Magnet	CD85KN	39	41	83	95	193	261
		CD85KE	41	43	86	99	198	266
		CD85KF	37	39	77	85	178	244
		CD85KY	37	39	78	85	178	245
Zusatzgewicht pro 10 mm Hub		2,3	2,5	4,5	5,5	8,7	12,2	
Befesti- gungs- element	Fußbefestigung (1 Stk.)	C85L□A	20		40		95	
	Fuß (2 Stk. mit 1 Befestigungsmutter)	C85L□B	55		105		210	
	Flansch	C85F□	12		25		90	
	Schwenkbefestigung	C85T□	20		50		75	
	Gabelkopf	C85C□	20		40		85	
Zubehör	Gelenkkopf	KJ□D	17		25		45 70	
	Gabelgelenk	GKM□-□	10		20		50 100	
	Ausgleichselement	JA□-□-□	10		20		50 70	

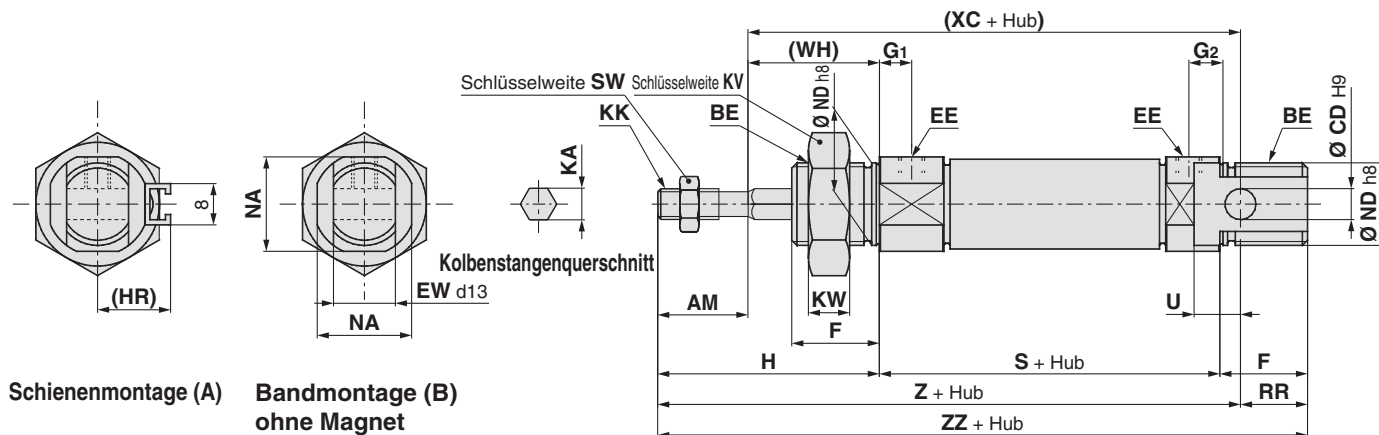
Berechnungsbeispiel: **C85KN20-50NV**

- Basisgewicht 189 g (Ø 20)
 - Zusätzliches Gewicht 8,7 g (bei 10 mm Hub)
 - Zylinderhub 50 mm
 - Befestigungselement: Gabelkopf 85 g
 - Zubehör: Gelenkkopf 45 g
- 189 + 8,7 x 50/10 + 85 + 45 = **363 g**

Abmessungen

Grundauführung (integrierter Gabelkopf)

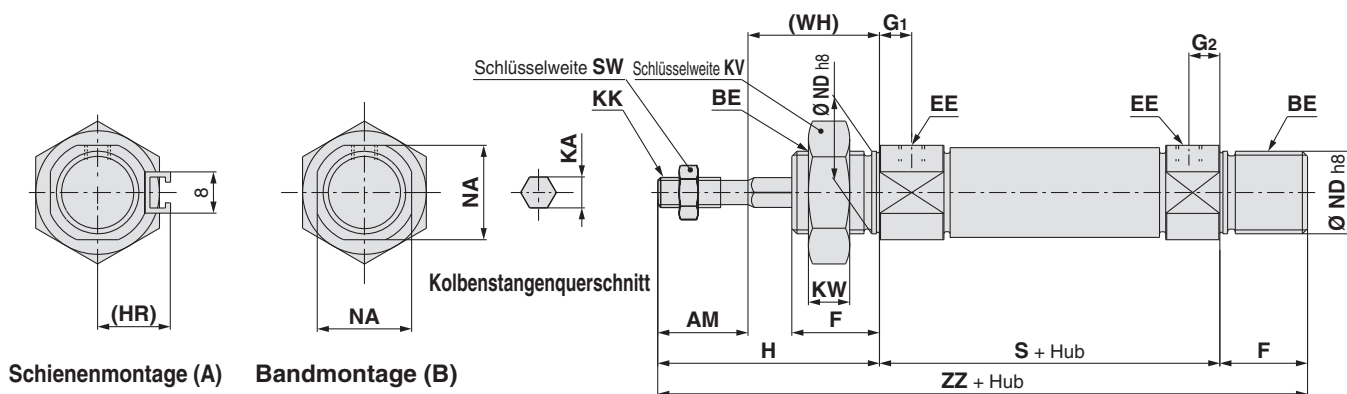
elastische Dämpfung: C□85KN - -



Schienenmontage (A) Bandmontage (B) ohne Magnet

Gewinde beidseitig

elastische Dämpfung: C□85KE - -



Schienenmontage (A) Bandmontage (B) ohne Magnet

Abmessungen

Kolben-Ø	AM	BE	CD	EE	EW	F	G ₁	G ₂	H	(HR)	KA	KK	KV	KW	NA	ND	RR	S	SW	U	(WH)	(XC)	Z	ZZ
8	12	M12 x 1,25	4	M5 x 0,8	8	12	7	5	28	13,4	4,2	M4 x 0,7	19	6	15	12	10	46	7	6	16	64	76	86
10	12	M12 x 1,25	4	M5 x 0,8	8	12	7	5	28	14,2	4,2	M4 x 0,7	19	6	15	12	10	46	7	6	16	64	76	86
12	16	M16 x 1,5	6	M5 x 0,8	12	17	8	6	38	14,2	6,2	M6 x 1	24	8	18,3	16	14	50	10	9	22	75	91	105
16	16	M16 x 1,5	6	M5 x 0,8	12	17	8	6	38	14,2	6,2	M6 x 1	24	8	18,3	16	13	56	10	9	22	82	98	111
20	20	M22 x 1,5	8	G1/8	16	20	8	8	44	17	8,2	M8 x 1,25	32	11	24	22	11	62	13	12	24	95	115	126
25	22	M22 x 1,5	8	G1/8	16	22	8	8	50	20	10,2	M10 x 1,25	32	11	30	22	11	65	17	12	28	104	126	137

Siehe Seite 9 bis 11 im Abschnitt für die Standardausführung mit einseitiger Kolbenstange für Details zu Befestigungselementen und siehe Seite 12 im Abschnitt für die Standardausführung mit einseitiger Kolbenstange für Details zu Zubehör (Gelenkkopf, Gabelgelenk, Ausgleichselement).

Standard | Doppeltwirkend, einseitige Kolbenstange | C85W

Verdrehgesicherte Kolbenstange | Doppeltwirkend, einseitige Kolbenstange | C85K

Direktmontage | Doppeltwirkend, einseitige Kolbenstange | C85R

Standard | Doppeltwirkend, einseitige Kolbenstange | C75W

Verdrehgesicherte Kolbenstange | Doppeltwirkend, einseitige Kolbenstange | C75K

Direktmontage | Doppeltwirkend, einseitige Kolbenstange | C75R

Signalgeber

Produktion auf Bestellung

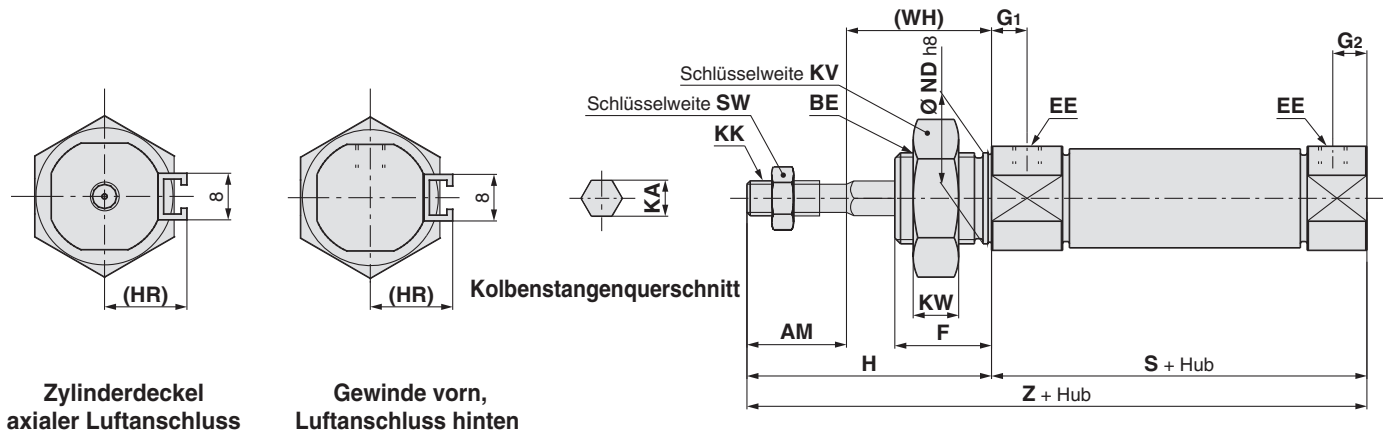
Serie C85K

Abmessungen

Gewinde vorn, Luftanschluss hinten; axialer Luftanschluss am Zylinderdeckel

elastische Dämpfung: C□85KF/Y – –

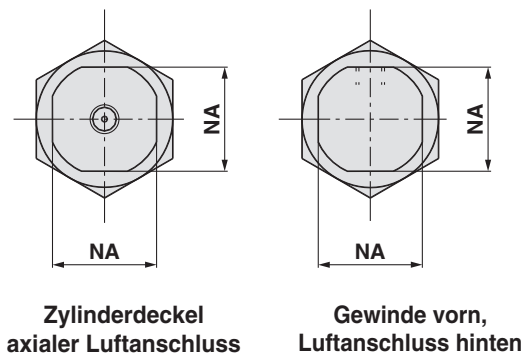
ohne Magnet/eingebauter Magnet



Zylinderdeckel
axialer Luftanschluss

Gewinde vorn,
Luftanschluss hinten

Schienenmontage (A)



Zylinderdeckel
axialer Luftanschluss

Gewinde vorn,
Luftanschluss hinten

Bandmontage (B) ohne Magnet

Abmessungen

[mm]

Kolben-Ø	AM	BE	EE	F	G1	G2	H	(HR)	KA	KK	KV	KW	NA	ND	S	SW	(WH)	Z
8	12	M12 x 1,25	M5 x 0,8	12	7	5	28	13,4	4,2	M4 x 0,7	19	6	15	12	46	7	16	74
10	12	M12 x 1,25	M5 x 0,8	12	7	5	28	14,2	4,2	M4 x 0,7	19	6	15	12	46	7	16	74
12	16	M16 x 1,5	M5 x 0,8	17	8	6	38	14,2	6,2	M6 x 1	24	8	18,3	16	50	10	22	88
16	16	M16 x 1,5	M5 x 0,8	17	8	6	38	14,2	6,2	M6 x 1	24	8	18,3	16	50	10	22	88
20	20	M22 x 1,5	G1/8	20	8	8	44	17	8,2	M8 x 1,25	32	11	24	22	62	13	24	106
25	22	M22 x 1,5	G1/8	22	8	8	50	20	10,2	M10 x 1,25	32	11	30	22	65	17	28	115

Siehe Seite 9 bis 11 im Abschnitt für die Standardausführung mit einseitiger Kolbenstange für Details zu Befestigungselementen und siehe Seite 12 im Abschnitt für die Standardausführung mit einseitiger Kolbenstange für Details zum Zubehör (Gelenkkopf, Gabelgelenk, Ausgleichselement).

ISO-Standard Druckluftzylinder: Verdrehgesicherte Kolbenstange

Einfachwirkend, Federkraft ein- oder ausgefahren

Serie C85K

∅ 8, ∅ 10, ∅ 12, ∅ 16, ∅ 20, ∅ 25 **RoHS**

Bestellschlüssel

Einfachwirkend, Federkraft ein- oder ausgefahren

C D 85K N 20 - 40 S L V - B - M9BW S -

Eingebauter Magnet

—	ohne
D	eingebauter Magnet

Zylinderdeckelausführung

N	Grundausführung (integrierter Gabelkopf)
E	Gewinde beidseitig
F	Gewinde vorn, Luftanschluss hinten
Y	Zylinderdeckel axialer Luftanschluss

Verwendbarer Zylinderdeckel

Wirkungsweise	Zylinderdeckelausführung			
	N	E	F	Y
Einfachwirkend, Federkraft eingefahren	●	●	●	●
Einfachwirkend, Federkraft ausgefahren	●	●	●	—

Kolben-∅

8	8 mm
10	10 mm
12	12 mm
16	16 mm
20	20 mm
25	25 mm

Zylinderhub [mm]
Standardhübe siehe nächste Seite

Wirkungsweise

S	Einfachwirkend, Federkraft eingefahren
T	Einfachwirkend, Federkraft ausgefahren

Zubehör*1

—	ohne
V	Gelenkkopf
W	Gabelgelenk

*1 Siehe Befestigungselemente/Zubehör auf Seite 40 für Details zum Zubehör.
* Das Zubehör wird mit dem Produkt geliefert.

Schienenmontage
Bandmontage

*1 Ohne Magnet wird mit dem Symbol „—“ angegeben.

Befestigungselement*1

—	ohne
L	einfache Fußbefestigung
M	doppelte Fußbefestigung
G	Flansch
U	Schwenkbefestigung
N	Gabelkopf

*1 Siehe Befestigungselemente/Zubehör auf Seite 40 für Details zu Befestigungselementen.
* Das Befestigungselement wird mit dem Produkt geliefert.

Anzahl Signalgeber

—	2
S	1
n	n

Signalgeber
— ohne Signalgeber
* Für verwendbare Signalgeber siehe nachstehende Tabelle.
* Signalgeber werden mit dem Produkt geliefert.

Produktion auf Bestellung
Siehe Seite 39 für Details.

Wirkungsweise	Zylinderdeckelausführung	Befestigungselement				
		L	M	G	U	N
Einfachwirkend, Federkraft eingefahren	N	●	●	●	●	●
Einfachwirkend, Federkraft eingefahren	E	●	●	●	●	—
Einfachwirkend, Federkraft eingefahren	F	●	—	●	●	—
Einfachwirkend, Federkraft eingefahren	Y	●	—	●	●	—
Einfachwirkend, Federkraft ausgefahren	N	●	●	●	●	●
Einfachwirkend, Federkraft ausgefahren	E	●	●	●	●	—
Einfachwirkend, Federkraft ausgefahren	F	●	—	●	●	—

Verwendbare Signalgeber/Siehe Signalgeberleitfaden für nähere Informationen.

Ausführung	Sonderfunktion	Elektrischer Eingang	Betriebsart	Verdrahtung (Ausgang)	Lastspannung		Signalgebertyp				Anschlusskabelänge [m]					Vorverdrahteter Stecker	Zulässige Last	
					DC	AC	Bandmontage		Schienenmontage		0,5 (—)	1 (M)	3 (L)	5 (Z)	Ohne (N)			
							Vertikal	Axial	Vertikal	Axial								
Elektronischer Signalgeber	—	Eingegossenes Kabel	Ja	3-Draht (NPN)	24 V	5 V, 12 V	—	M9NV	M9N	M9NV	M9N	●	●	●	○	—	○	IC-Steuerung
				3-Draht (PNP)				M9PV	M9P	M9PV	M9P	●	●	●	○	—	○	
				2-Draht				M9BV	M9B	M9BV	M9B	●	●	●	○	—	○	
	Diagnoseanzeige (zweifarbige Anzeige)	Eingegossenes Kabel	Ja	3-Draht (NPN)	24 V	5 V, 12 V	—	—	H7C	J79C	—	●	—	●	○	—	○	IC-Steuerung
				3-Draht (PNP)				M9NVV	M9NW	M9NVV	M9NW	●	●	●	○	—	○	
				2-Draht				M9PWV	M9PW	M9PWV	M9PW	●	●	●	○	—	○	
	Wasserfest (zweifarbige Anzeige)	Eingegossenes Kabel	Ja	3-Draht (NPN)	24 V	5 V, 12 V	—	M9BWW	M9BW	M9BWW	M9BW	●	●	●	○	—	○	IC-Steuerung
				3-Draht (PNP)				M9NAV*1	M9NA*1	M9NAV*1	M9NA*1	○	○	●	○	—	○	
				2-Draht				M9PAV*1	M9PA*1	M9PAV*1	M9PA*1	○	○	●	○	—	○	
Mit Diagnoseausgang (zweifarbige Anzeige)	Eingegossenes Kabel	Ja	4-Draht (NPN)	24 V	5 V, 12 V	—	M9BAV*1	M9BA*1	M9BAV*1	M9BA*1	○	○	●	○	—	○	IC-Steuerung	
			—				H7NF	—	F79F	●	—	●	○	—	○			
			—				—	—	—	●	—	●	○	—	○			
Reed-Schalter	—	Eingegossenes Kabel	Ja	3-Draht (entspricht NPN)	24 V	5 V	—	A96V	A96	A96V	A96	●	—	●	—	—	—	IC-Steuerung
				—				—	A72	A72H	●	—	●	—	—	—		
				100 V				A93V*2	A93	A93V*2	A93	●	●	●	—	—	—	
				Bis 100 V				A90V	A90	A90V	A90	●	—	●	—	—	—	
				Max. 24 V				—	C73C	A73C	—	●	—	●	●	—	—	
Diagnoseanzeige (zweifarbige Anzeige)	Eingegossenes Kabel	Ja	Nein	2-Draht	24 V	12 V	—	—	C73C	A73C	—	●	—	●	●	—	IC-Steuerung	
								—	—	—	—	●	—	●	●	—		—
								—	—	—	—	●	—	●	●	—		—
Diagnoseanzeige (zweifarbige Anzeige)	Eingegossenes Kabel	Nein	Stecker	Nein	24 V	12 V	—	—	C80C	A80C	—	●	—	●	●	—	IC-Steuerung	
								—	—	—	—	●	—	●	—	—		—

*1 Wasserfeste Signalgeber können auf den o. g. Modellen montiert werden, in diesem Fall kann SMC jedoch die Wasserfestigkeit nicht gewährleisten.
Bei Verwendung wasserfester Modelle mit der o. g. Bestell-Nr. bitte SMC kontaktieren.
*2 Das Anschlusskabel mit 1 m ist nur mit der Ausführung D-A93 verwendbar.
* Symbole für Anschlusskabelänge: 0,5 m..... — (Beispiel) M9NW 3 m..... L (Beispiel) M9NWL
1 m..... M (Beispiel) M9NWM 5 m..... Z (Beispiel) M9NwZ Ohne..... N (Beispiel) H7CN
* Details zu weiteren erhältlichen Signalgebern als den o.g. finden Sie auf Seite 111.
* Elektronische Signalgeber mit der Markierung „○“ werden auf Bestellung gefertigt.
* Die Signalgeber D-A9□/M9□/A7□/A8□/F7□/J7□ werden mitgeliefert (nicht montiert). Vor der Lieferung werden nur die Signalgeber-Befestigungselemente montiert.
* Bei der Montage eines Bands auf Bohrungsgröße ∅ 8, ∅ 10 oder ∅ 12 kann der D-A9□(V) nicht montiert werden.
* Bei der Montage eines Bands auf Bohrungsgröße ∅ 8, ∅ 10 oder ∅ 12 können D-A9□(V) und A79W nicht montiert werden.
* Bei Montage einer Schiene auf einem Zylinder mit einer Bohrungsgröße von ∅ 20 oder ∅ 25 können die Ausführungen D-M9□(V), M9□W(V) und M9□A(V) nicht montiert werden.

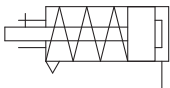
Standard Doppelwirkend, einseitige Kolbenstange C85W
Standard Doppelwirkend, einseitige Kolbenstange C85
Standard Doppelwirkend, einseitige Kolbenstange C85K
Standard Doppelwirkend, einseitige Kolbenstange C85K
Standard Doppelwirkend, einseitige Kolbenstange C85R
Standard Doppelwirkend, einseitige Kolbenstange C75W
Standard Doppelwirkend, einseitige Kolbenstange C75
Standard Doppelwirkend, einseitige Kolbenstange C75K
Standard Doppelwirkend, einseitige Kolbenstange C75K
Standard Doppelwirkend, einseitige Kolbenstange C75R
Standard Doppelwirkend, einseitige Kolbenstange C75

Serie C85K

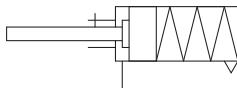


Symbol

Einfachwirkend: Federkraft eingefahren, elastische Dämpfung



Einfachwirkend: Federkraft ausgefahren, elastische Dämpfung



Einzelheiten zu Zylindern mit Signalgebern finden Sie auf den Seiten 101 bis 111.

- Korrekte Signalgeber-Einbaulage (Erfassung am Hubende) und Einbauhöhe
- Mindesthub für Signalgebermontage
- Betriebsbereich
- Signalgeber-Montagewinkel/Bestell-Nr.



Produktion auf Bestellung
(Siehe Seiten 115 bis 120 für nähere Angaben.)

Symbol	Technische Daten
-XA	Geänderte Ausführung des Kolbenstangenendes
-XC6	Aus rostfreiem Stahl

Vorsichtsmaßnahmen

Vor der Inbetriebnahme der Produkte durchlesen. Siehe Umschlagseite für Sicherheitsvorschriften. Für Vorsichtsmaßnahmen für Antriebe und Signalgeber siehe „Vorsichtsmaßnahmen zur Handhabung von SMC-Produkten“ und die Betriebsanleitung auf der SMC-Website: <http://www.smc.eu>

Achtung

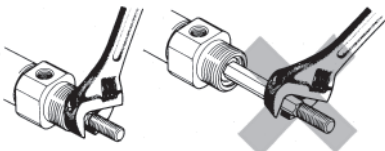
1. Den Druckluftzylinder nicht verwenden, wenn ein Drehmoment auf die Kolbenstange wirkt.

Unter Anwendung eines Drehmoments verformt sich die verdrehgesicherte Kolbenstangenführung und die Verdrehgenauigkeit geht verloren. Siehe nachstehende Tabelle für ungefähre Werte des zulässigen Drehmomentbereichs.

Zulässiges Drehmoment (N-m)	Ø 8	Ø 10	Ø 12	Ø 16	Ø 20	Ø 25
	0,02	0,04	0,2	0,25		

Bevor Sie eine Mutter oder ein Befestigungselement auf das Kolbenstangengewinde schrauben, stellen Sie sicher, dass die Kolbenstange vollständig eingefahren ist, und setzen Sie einen Schraubenschlüssel an der Schlüsselweite des überstehenden Teils der Kolbenstange an.

Beim Festziehen darauf achten, dass das Drehmoment nicht auf die verdrehgesicherte Führung wirkt.



Technische Daten

Kolben-Ø [mm]	8	10	12	16	20	25
Ausführung	Pneumatisch					
Wirkungsweise	Einfachwirkend, einseitige Kolbenstange					
Medium	Druckluft					
Prüfdruck	1,5 MPa					
Max. Betriebsdruck	1,0 MPa					
Min. Betriebsdruck	0,22 MPa	0,18 MPa	0,13 MPa	Einfahren: 0,18 MPa, Ausfahren: 0,23 MPa		
Umgebungs- und Mediumstemperatur	Ohne Signalgeber: -20 °C bis 80 °C (nicht gefroren) Mit Signalgeber: -10 °C bis 60 °C (nicht gefroren)					
Schmierfett	Nicht erforderlich (lebensdauer geschmiert)					
Hubtoleranz	$^{+0,0}$ mm			$^{+1,4}$ mm		
Kolbengeschwindigkeit	50 bis 1500 mm/s					
Dämpfung	elastische Dämpfung					
Zulässige kinetische Energie	0,02 J	0,03 J	0,04 J	0,09 J	0,27 J	0,4 J
Verdrehgenauigkeit	$\pm 1,5^\circ$		$\pm 1^\circ$		$\pm 0,7^\circ$	

Standardhübe

Kolben-Ø [mm]	Standardhub [mm]*1	Hub [mm]
8	10, 25, 50	50
10		
12		
16	10, 25, 50, 100, 150	150
20		
25		

*1 Andere Hübe auf Anfrage erhältlich. (Fertigung auf Anfrage)

Federkraft

Federkraft eingefahren [N]

Kolben-Ø [mm]	Standardhub [mm]	Federkraft									
		10		25		50		100		150	
		Kolbenstange ausgefahren	Kolbenstange eingefahren	Kolbenstange ausgefahren	Kolbenstange eingefahren	Kolbenstange ausgefahren	Kolbenstange eingefahren	Kolbenstange ausgefahren	Kolbenstange eingefahren	Kolbenstange ausgefahren	Kolbenstange eingefahren
8	10, 25, 50	4,4	4,0	4,4	3,4	4,4	2,5	—	—	—	—
10		6,3	5,7	6,3	4,9	6,3	3,5	—	—	—	—
12		7,2	6,6	7,2	5,8	7,2	4,4	—	—	—	—
16	10, 25, 50, 100, 150	13,2	12,1	13,2	10,3	13,2	7,5	13,2	7,5	13,2	7,5
20		21,6	18,6	21,6	16,7	21,6	11,8	39,2	9,8	39,2	9,8
25		27,5	25,3	27,5	22,1	27,5	16,7	47,1	13,7	47,1	15,7

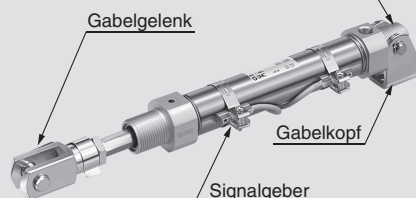
Federkraft ausgefahren [N]

Kolben-Ø [mm]	Standardhub [mm]	Federkraft									
		10		25		50		100		150	
		Kolbenstange eingefahren	Kolbenstange ausgefahren	Kolbenstange eingefahren	Kolbenstange ausgefahren	Kolbenstange eingefahren	Kolbenstange ausgefahren	Kolbenstange eingefahren	Kolbenstange ausgefahren	Kolbenstange eingefahren	Kolbenstange ausgefahren
8	10, 25, 50	5,3	3,9	5,3	3,1	5,3	2,7	—	—	—	—
10		6,0	4,8	6,0	4,0	6,0	3,5	—	—	—	—
12		6,6	5,6	6,6	4,9	6,6	4,5	—	—	—	—
16	10, 25, 50, 100, 150	14,7	11,3	14,7	9,2	14,7	7,9	14,7	7,9	14,7	7,9
20		39,2	33,0	39,2	23,5	39,2	9,8	39,2	9,8	39,2	9,8
25		47,1	40,4	47,1	30,4	47,1	13,7	47,1	13,7	47,1	15,7

Option: Bestellbeispiel für die Zylinder-Baugruppe

Zylindertyp: CD85KN20-50SNW-B-M9BW

Grundausführung (integrierter Gabelkopf)



Zylinderboden Grundausführung (integrierter Gabelkopf)

Montage-Befestigungselement: Gabelkopf
Befestigung am Kolbenstangenende W: Gabelgelenk
Signalgeber D-M9BW: Bandmontage, 2 Stk.

* Befestigungselement, Gabelgelenk und Signalgeber werden mit dem Produkt geliefert.

Befestigungselemente/Zubehör

Befestigungselement/ Zubehör		Standard (am Gehäuse montiert)		Befestigungselement (im Lieferumfang enthalten)								Zubehör (im Lieferumfang enthalten)	
		Befestigungsmutter	Kolbenstangenmutter	Befestigungsmutter	Fuß	Flansch	Schwenk- befesti- gung	Gabel- kopf-Ge- genlager	Bolzen für Gabelbe- festigung	Stift Si- cherungs- ring	Gelenk- kopf	Gabelge- lenk	
Befesti- gungs- element Symbol	L	Einfache Fußbefestigung	● (1 Stk.)	● (1 Stk.)	—	● (1 Stk.)	—	—	—	—	—	—	—
	M	Doppelte Fußbefestigung	● (1 Stk.)	● (1 Stk.)	● (1 Stk.)	● (2 Stk.)	—	—	—	—	—	—	—
	G	Flansch	● (1 Stk.)	● (1 Stk.)	—	—	● (1 Stk.)	—	—	—	—	—	—
	U	Schwenkbefestigung	● (1 Stk.)	● (1 Stk.)	—	—	—	● (1 Stk.)	—	—	—	—	—
	N	Gabelkopf	● (1 Stk.)	● (1 Stk.)	—	—	—	—	● (1 Stk.)	● (1 Stk.)	● (2 Stk.)	—	—
Optiona- les Sinn- bild	V	Gelenkkopf	● (1 Stk.)	● (1 Stk.)	—	—	—	—	—	—	—	● (1 Stk.)	—
	W	Gabelgelenk	● (1 Stk.)	● (1 Stk.)	—	—	—	—	—	—	—	—	● (1 Stk.)

Bestell-Nr. Befestigungselement/Zubehör

Befestigungselement/Zubehör		Kolben-Ø [mm]					Inhalt	
		8	10	12	16	20		25
Befesti- gungs- element	Kolbenstangenmutter	C85NT10		C85NT16		C85NT20	C85NT25	1 Kolbenstangenmutter
	Befestigungsmutter	C85SN10		C85SN16		C85SN25		1 Befestigungsmutter
	Fußbefestigung (1 Stk.)	C85L10A		C85L16A		C85L25A		Fußbefestigung (1 Stk.)
	Fuß (2 Stk. mit 1 Befestigungsmutter)	C85L10B		C85L16B		C85L25B		2 Fußbefestigungen, 1 Befestigungsmutter
	Fuß (1 Stk. mit 1 Befestigungsmutter)	C85L10C		C85L16C		C85L25C		1 Fußbefestigung, 1 Befestigungsmutter
	Flansch	C85F10		C85F16		C85F25		1 Flansch
	Schwenkbefestigung	C85T10		C85T16		C85T25		1 Schwenklager
Zubehör	Gabelkopf	C85C10		C85C16		C85C25		1 Gabelkopf-Gegenlager, 1 Bolzen für Gabelbefestigung, 2 Sicherungsringe
	Gelenkkopf	KJ4D		KJ6D		KJ8D	KJ10D	1 Gelenkkopf
	Gabelgelenk	GKM4-8		GKM6-12		GKM8-16	GKM10-20	1 Gabelgelenk
	Ausgleichselement	JA10-4-070		JA15-6-100		JA20-8-125	JA30-10-125	1 Ausgleichselement

* Siehe Seite 12 für die Abmessungen des Zubehörs.

Ersatzteile: Für Ausführung mit verdrehgesicherter Kolbenstange (nur für einfachwirkend, Federkraft ausgefahren)

Kolben-Ø [mm]	Bestell-Nr.	Anm.
20	C85K-20PS	Jedes Set enthält: 1 Kolbenstangendichtung 1 Unterlegscheibe 1 Sicherungsring
25	C85K-25PS	

* Beim Ersetzen der Dichtungen **Schmierfett (GR-S-010: separat bestellen)** auf die gleitenden Teile auftragen.* Beim Ersetzen der Dichtungen **Schmierfett (GR-S-010: separat bestellen)** auf die gleitenden Teile auftragen. Bei der einfachwirkenden Ausführung mit einfedernder Federkraft gibt es keine Kolbenstangendichtung, daher können keine Dichtungen ausgetauscht werden.Standard
Doppelwirkend, einseitige
Kolbenstange
C85W
Doppelwirkend mit durchge-
hender Kolbenstange
C85W
Einfachwirkend, Federkraft
ein- oder ausgefahren
C85Direktmontage | Verdrehgesicherte Kolbenstange
Doppelwirkend, einseitige
Kolbenstange
C85R
Doppelwirkend, einseitige
Kolbenstange
C85K
Einfachwirkend, Federkraft
ein- oder ausgefahren
C85KStandard
Doppelwirkend mit durchge-
hender Kolbenstange
C75W
Doppelwirkend, einseitige
Kolbenstange
C75
Einfachwirkend, Federkraft
ein- oder ausgefahren
C75Direktmontage | Verdrehgesicherte Kolbenstange
Doppelwirkend, einseitige
Kolbenstange
C75R
Doppelwirkend, einseitige
Kolbenstange
C75K
Einfachwirkend, Federkraft
ein- oder ausgefahren
C75KSignalgeber
Produktion auf
Bestellung

Serie C85K

Gewicht

Einfachwirkend, Federkraft eingefahren

[g]

		Kolben-Ø [mm]	8	10	12	16	20	25	
Basis- ge- wicht	Ohne Magnet	Hub 1 bis 50 mm	C85KN□-□S	42	47	92	116	228	309
			C85KE□-□S	44	49	95	120	233	314
			C85KF□-□S	40	46	86	106	213	292
			C85KY□-□S	41	46	86	107	214	293
		Hub 51 bis 100 mm	C85KN□-□S	—	—	—	154	264	361
			C85KE□-□S	—	—	—	157	269	366
			C85KF□-□S	—	—	—	144	249	344
			C85KY□-□S	—	—	—	144	250	345
		Hub 101 bis 150 mm	C85KN□-□S	—	—	—	191	302	415
			C85KE□-□S	—	—	—	194	307	420
			C85KF□-□S	—	—	—	181	287	397
			C85KY□-□S	—	—	—	181	287	398
	Mit Magnet	Hub 1 bis 50 mm	CD85KN□-□S	44	49	94	120	231	313
			CD85KE□-□S	46	51	98	124	237	318
			CD85KF□-□S	43	48	89	110	216	296
			CD85KY□-□S	43	48	89	110	217	297
		Hub 51 bis 100 mm	CD85KN□-□S	—	—	—	158	268	365
			CD85KE□-□S	—	—	—	161	273	370
			CD85KF□-□S	—	—	—	148	252	348
			CD85KY□-□S	—	—	—	148	253	349
		Hub 101 bis 150 mm	CD85KN□-□S	—	—	—	195	305	418
			CD85KE□-□S	—	—	—	198	310	423
			CD85KF□-□S	—	—	—	185	290	401
			CD85KY□-□S	—	—	—	185	291	402
Zusatzgewicht pro 10 mm Hub			2,3	2,5	4,5	5,5	8,7	12,2	
Befesti- gungs- element	Fußbefestigung (1 Stk.)	C85L□A	20		40		95		
	Fußbefestigung (2 Stk. mit 1 Befestigungsmutter)	C85L□B	55		105		210		
	Flansch	C85F□	12		25		90		
	Schwenkbefestigung	C85T□	20		50		75		
	Gabelkopf	C85C□	20		40		85		
Zubehör	Gelenkkopf	KJ□D	17		25		45 70		
	Gabelgelenk	GKM□-□	10		20		50 100		
	Ausgleichselement	JA□-□-□	10		20		50 70		

Berechnungsbeispiel: C85KN20-50SNV

- Basisgewicht 228 g (Ø 20)
 - Zusätzliches Gewicht · 8,7 g (bei 10 mm Hub)
 - Zylinderhub 50 mm
 - Befestigungselement: Gabelkopf 85 g
 - Zubehör: Gelenkkopf 45 g
- 228 + 8,7 x 50/10 + 85 + 45 ≈ 402 g

Einfachwirkend, Federkraft ausgefahren

[g]

		Kolben-Ø [mm]	8	10	12	16	20	25	
Basis- ge- wicht	Ohne Magnet	Hub 1 bis 50 mm	C85KN□-□T	43	49	93	119	214	285
			C85KE□-□T	45	51	96	123	218	290
			C85KF□-□T	42	47	87	109	199	268
			C85KN□-□T	—	—	—	149	238	319
		Hub 51 bis 100 mm	C85KE□-□T	—	—	—	153	243	324
			C85KF□-□T	—	—	—	140	223	302
			C85KN□-□T	—	—	—	180	265	355
			C85KE□-□T	—	—	—	184	269	360
		Hub 101 bis 150 mm	C85KF□-□T	—	—	—	170	249	338
			CD85KN□-□T	46	51	96	123	217	289
			CD85KE□-□T	48	53	99	127	222	294
			CD85KF□-□T	44	49	90	113	202	272
	Mit Magnet	Hub 1 bis 50 mm	CD85KN□-□T	—	—	—	154	242	323
			CD85KE□-□T	—	—	—	157	247	328
			CD85KF□-□T	—	—	—	144	227	306
			CD85KN□-□T	—	—	—	184	268	359
		Hub 51 bis 100 mm	CD85KE□-□T	—	—	—	188	273	364
			CD85KF□-□T	—	—	—	174	253	341
			CD85KN□-□T	—	—	—	184	268	359
			CD85KE□-□T	—	—	—	188	273	364
		Hub 101 bis 150 mm	CD85KF□-□T	—	—	—	174	253	341
			CD85KN□-□T	—	—	—	184	268	359
			CD85KE□-□T	—	—	—	188	273	364
			CD85KF□-□T	—	—	—	174	253	341
Zusatzgewicht pro 10 mm Hub			2,3	2,5	4,5	5,5	8,7	12,2	
Befesti- gungs- element	Fußbefestigung (1 Stk.)	C85L□A	20		40		95		
	Fußbefestigung (2 Stk. mit 1 Befestigungsmutter)	C85L□B	55		105		210		
	Flansch	C85F□	12		25		90		
	Schwenkbefestigung	C85T□	20		50		75		
	Gabelkopf	C85C□	20		40		85		
Zubehör	Gelenkkopf	KJ□D	17		25		45 70		
	Gabelgelenk	GKM□-□	10		20		50 100		
	Ausgleichselement	JA□-□-□	10		20		50 70		

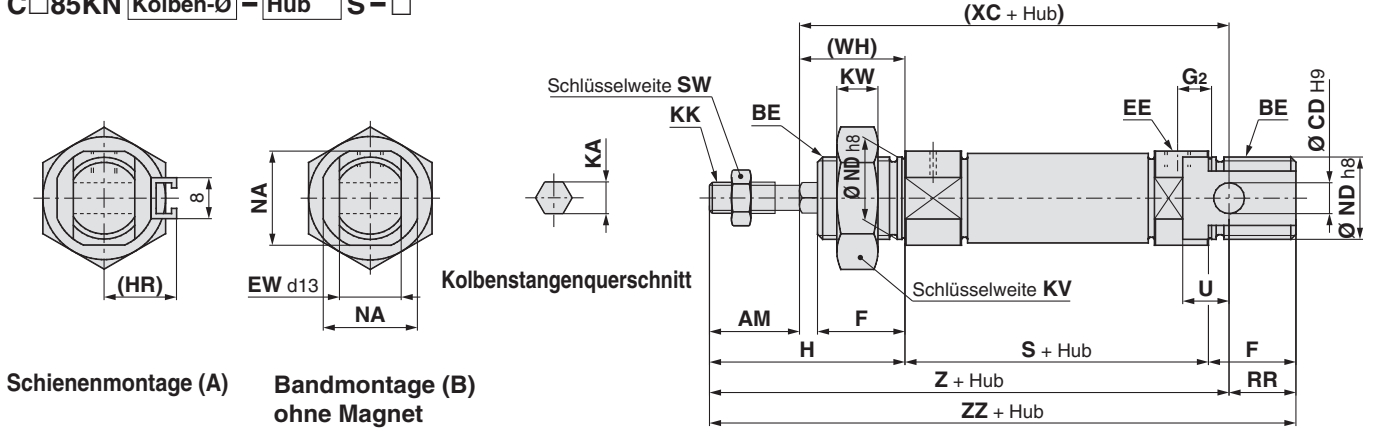
Berechnungsbeispiel: C85KN20-50TNV

- Basisgewicht 214 g (Ø 20)
 - Zusätzliches Gewicht · 8,7 g (bei 10 mm Hub)
 - Zylinderhub 50 mm
 - Befestigungselement: Gabelkopf 85 g
 - Zubehör: Gelenkkopf 45 g
- 214 + 8,7 x 50/10 + 85 + 45 ≈ 388 g

Abmessungen: Einfachwirkend, Federkraft eingefahren

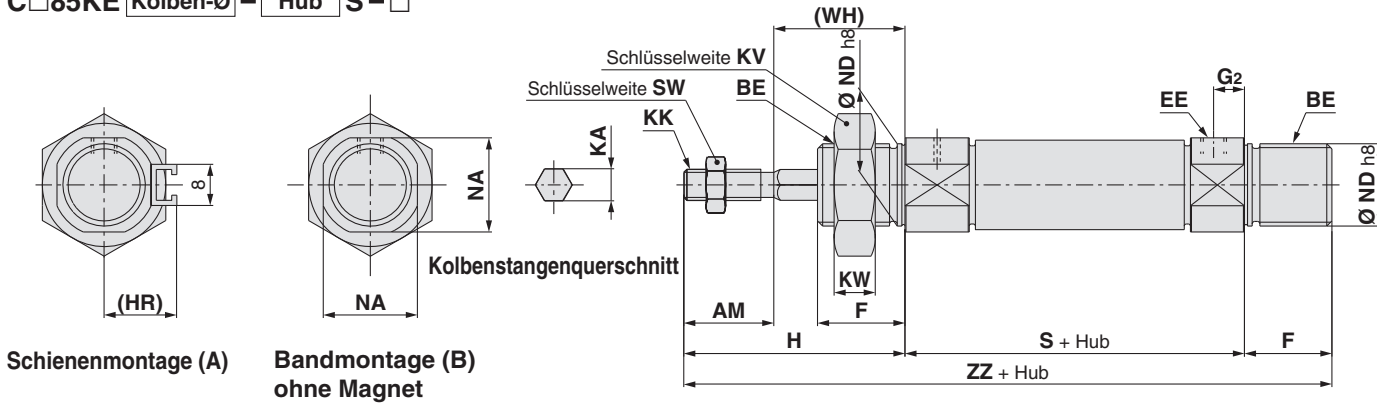
Grundausführung (integrierter Gabelkopf)

C□85KN Kolben-Ø – Hub S – □



Gewinde beidseitig

C□85KE Kolben-Ø – Hub S – □



Abmessungen

Kolben-Ø	AM	BE	CD	EE	EW	F	G ₂	H	(HR)	KA	KK	KV	KW	NA	ND	RR	SW	U	(WH)
8	12	M12 x 1,25	4	M5 x 0,8	8	12	5	28	13,4	4,2	M4 x 0,7	19	6	15	12	10	7	6	16
10	12	M12 x 1,25	4	M5 x 0,8	8	12	5	28	14,2	4,2	M4 x 0,7	19	6	15	12	10	7	6	16
12	16	M16 x 1,5	6	M5 x 0,8	12	17	6	38	14,2	6,2	M6 x 1	24	8	18,3	16	14	10	9	22
16	16	M16 x 1,5	6	M5 x 0,8	12	17	6	38	14,2	6,2	M6 x 1	24	8	18,3	16	13	10	9	22
20	20	M22 x 1,5	8	G1/8	16	20	8	44	17	8,2	M8 x 1,25	32	11	24	22	11	13	12	24
25	22	M22 x 1,5	8	G1/8	16	22	8	50	20	10,2	M10 x 1,25	32	11	30	22	11	17	12	28

Kolben-Ø	S			(XC)			Z			ZZ		
	1 bis 50	51 bis 100	101 bis 150	1 bis 50	51 bis 100	101 bis 150	1 bis 50	51 bis 100	101 bis 150	1 bis 50	51 bis 100	101 bis 150
8	56 (62)	—	—	74 (80)	—	—	86 (92)	—	—	96 (102)	—	—
10	56 (60)	—	—	74 (78)	—	—	86 (90)	—	—	96 (100)	—	—
12	60 (63,5)	—	—	85 (88,5)	—	—	101 (104,5)	—	—	115 (118,5)	—	—
16	66 (69,5)	92 (95,5)	118 (121,5)	92 (95,5)	118 (121,5)	144 (147,5)	108 (111,5)	134 (137,5)	160 (163,5)	121 (124,5)	147 (150,5)	173 (176,5)
20	87	112	137	120	145	170	140	165	190	151	176	201
25	88,5	113,5	138,5	127,5	152,5	177,5	149,5	174,5	199,5	160,5	185,5	210,5

(): Für eingebauten Magneten

Siehe Seite 12 im Abschnitt für die Standardausführung mit einseitiger Kolbenstange für Details zum Zubehör (Gelenkkopf, Gabelgelenk, Ausgleichselement).

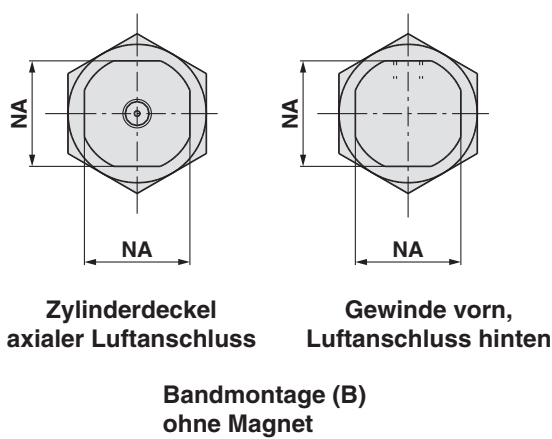
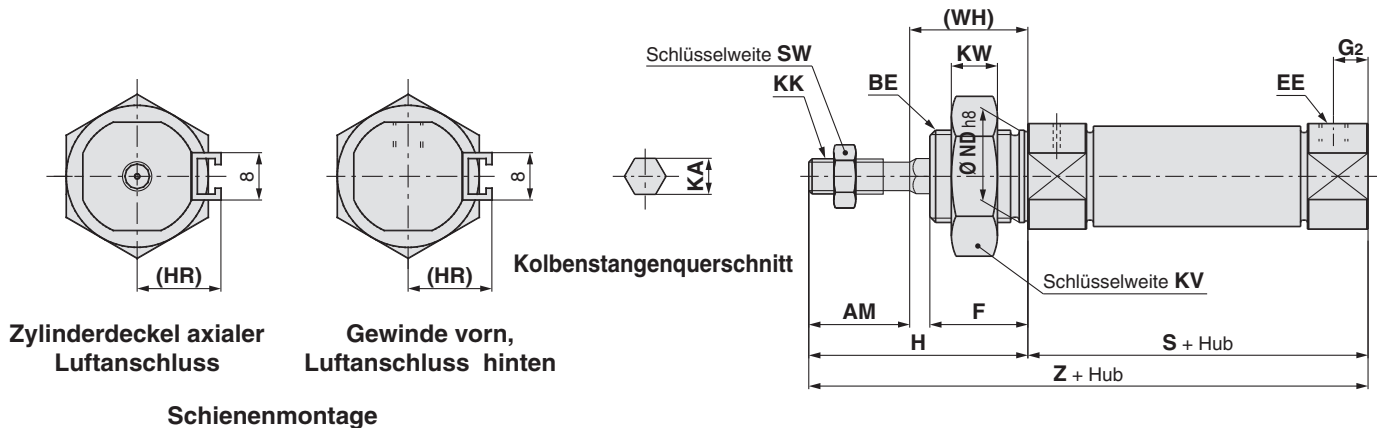
Standard | Doppelwirkend, einseitige Kolbenstange | C85W
 Standard | Doppelwirkend mit durchgehender Kolbenstange | C85W
 Standard | Einfachwirkend, Federkraft ein- oder ausgefahren | C85
 Verdrehgesicherte Kolbenstange | Doppelwirkend, einseitige Kolbenstange | C85K
 Verdrehgesicherte Kolbenstange | Einfachwirkend, Federkraft ein- oder ausgefahren | C85K
 Direktmontage | Doppelwirkend, einseitige Kolbenstange | C85R
 Standard | Doppelwirkend, einseitige Kolbenstange | C75
 Standard | Doppelwirkend mit durchgehender Kolbenstange | C75W
 Verdrehgesicherte Kolbenstange | Einfachwirkend, Federkraft ein- oder ausgefahren | C75
 Verdrehgesicherte Kolbenstange | Doppelwirkend, einseitige Kolbenstange | C75K
 Direktmontage | Doppelwirkend, einseitige Kolbenstange | C75R
 Signalgeber
 Produktion auf Bestellung

Serie C85K

Abmessungen: Einfachwirkend, Federkraft eingefahren

Gewinde vorn, Luftanschluss hinten; axialer Luftanschluss am Zylinderdeckel

C□85KF/Y Kolben-Ø - Hub S - □



Abmessungen

[mm]

Kolben-Ø	AM	BE	EE	F	G ₂	H	(HR)	KA	KK	KV	KW	NA	ND	SW	(WH)
8	12	M12 x 1,25	M5 x 0,8	12	5	28	13,4	4,2	M4 x 0,7	19	6	15	12	7	16
10	12	M12 x 1,25	M5 x 0,8	12	5	28	14,2	4,2	M4 x 0,7	19	6	15	12	7	16
12	16	M16 x 1,5	M5 x 0,8	17	6	38	14,2	6,2	M6 x 1	24	8	18,3	16	10	22
16	16	M16 x 1,5	M5 x 0,8	17	6	38	14,2	6,2	M6 x 1	24	8	18,3	16	10	22
20	20	M22 x 1,5	G1/8	20	8	44	17	8,2	M8 x 1,25	32	11	24	22	13	24
25	22	M22 x 1,5	G1/8	22	8	50	20	10,2	M10 x 1,25	32	11	30	22	17	28

Kolben-Ø	S			Z		
	1 bis 50	51 bis 100	101 bis 150	1 bis 50	51 bis 100	101 bis 150
8	56 (62)	—	—	84 (90)	—	—
10	56 (60)	—	—	84 (88)	—	—
12	60 (63,5)	—	—	98 (101,5)	—	—
16	60 (63,5)	86 (89,5)	112 (115,5)	98 (101,5)	124 (127,5)	150 (153,5)
20	87	112	137	131	156	181
25	88,5	113,5	138,5	138,5	163,5	188,5

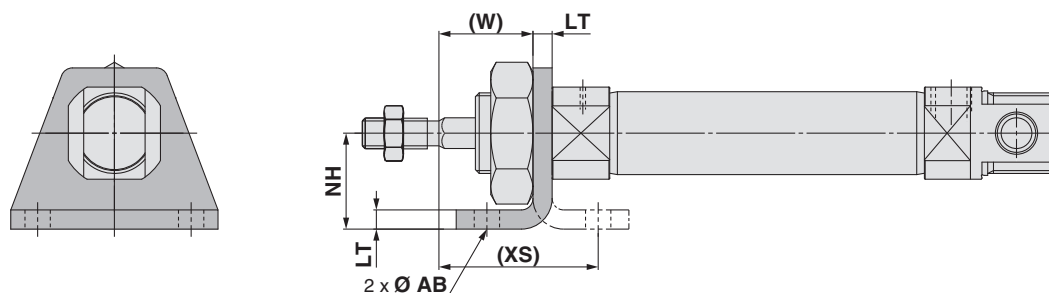
() : Für eingebauten Magneten

Siehe Seite 12 im Abschnitt für die Standardausführung mit einseitiger Kolbenstange für Details zum Zubehör (Gelenkkopf, Gabelgelenk, Ausgleichselement).

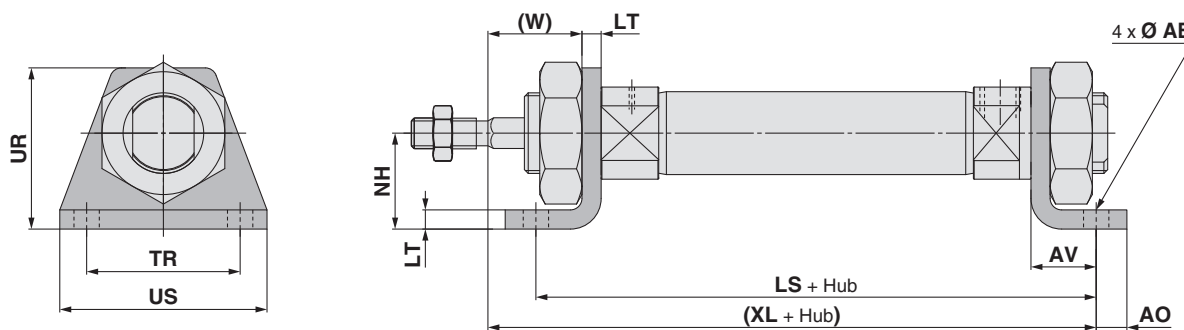
Abmessungen: Einfachwirkend, Federkraft eingefahren

Das Befestigungselement wird mit dem Produkt geliefert.

Einfache Fußbefestigung: C□85KN□ - □SL
Befestigungselement enthalten



Doppelte Fußbefestigung C□85KN□ - □SM
Befestigungselement enthalten



Kolben- Ø	AB	AO	AV	LS			LT	NH	TR _{JS14}	UR	US	(W)	(XL)			(XS)
				1 bis 50	51 bis 100	101 bis 150							1 bis 50	51 bis 100	101 bis 150	
				8	4,5	5							11	78 (84)	—	
10	4,5	5	11	78 (82)	—	—	3,2	16	25	26	35	12,8	83 (87)	—	—	23,8
12	5,5	6	14	88 (91,5)	—	—	4	20	32	33	42	18	96 (99,5)	—	—	32
16	5,5	6	14	94 (97,5)	120 (123,5)	146 (149,5)	4	20	32	33	42	18	102 (105,5)	128 (131,5)	154 (157,5)	32
20	6,6	8	17	121	146	171	5	25	40	42	54	19	128	153	178	36
25	6,6	8	17	122,5	147,5	172,5	5	25	40	42	54	23	133,5	158,5	183,5	40

() : Für eingebauten Magneten

Siehe Seite 12 im Abschnitt für die Standardausführung mit einseitiger Kolbenstange für Details zum Zubehör (Gelenkkopf, Gabelgelenk, Ausgleichselement).

Standard
Doppelwirkend, einseitige Kolbenstange
C85W

Standard
Doppelwirkend mit durchgehender Kolbenstange
C85K

Verdrehgesicherte Kolbenstange
Einfachwirkend, Federkraft ein- oder ausgefahren
C85K

Direktmontage
Doppelwirkend, einseitige Kolbenstange
C85R

Standard
Doppelwirkend, einseitige Kolbenstange
C75W

Standard
Einfachwirkend, Federkraft ein- oder ausgefahren
C75

Verdrehgesicherte Kolbenstange
Doppelwirkend, einseitige Kolbenstange
C75K

Direktmontage
Doppelwirkend, einseitige Kolbenstange
C75R

Signalgeber

Produktion auf Bestellung

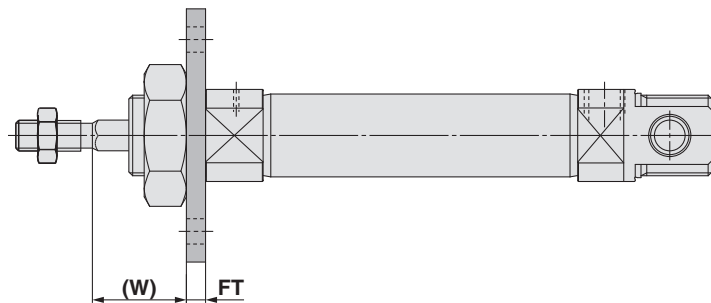
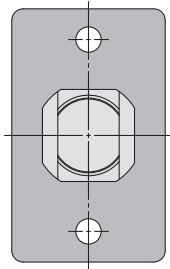
Serie C85K

Abmessungen: Einfachwirkend, Federkraft eingefahren

Das Befestigungselement wird mit dem Produkt geliefert.

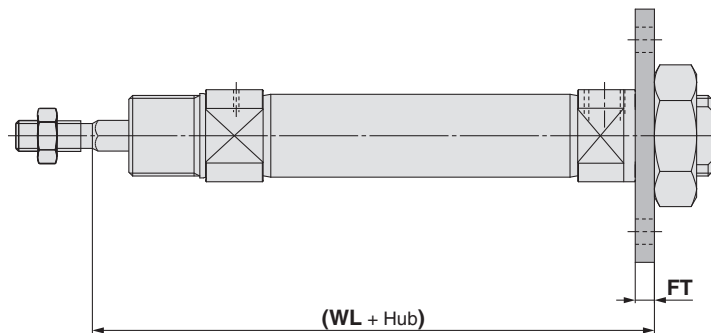
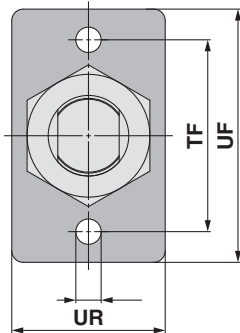
Flansch vorne: C□85KN□ – □SG

Befestigungselement enthalten



Flansch hinten C□85KN□ – □SG

Befestigungselement enthalten



[mm]

Kolben-Ø	FB _{H13}	FT	TF	UF	UR	(W)	(WL)		
							1 bis 50	51 bis 100	101 bis 150
8	4,5	3,2	30	40	22	12,8	75,2 (81,2)	—	—
10	4,5	3,2	30	40	22	12,8	75,2 (79,2)	—	—
12	5,5	4	40	52	30	18	86 (89,5)	—	—
16	5,5	4	40	52	30	18	92 (95,5)	118 (121,5)	144 (147,5)
20	6,6	5	50	66	40	19	116	141	166
25	6,6	5	50	66	40	23	121,5	146,5	171,5

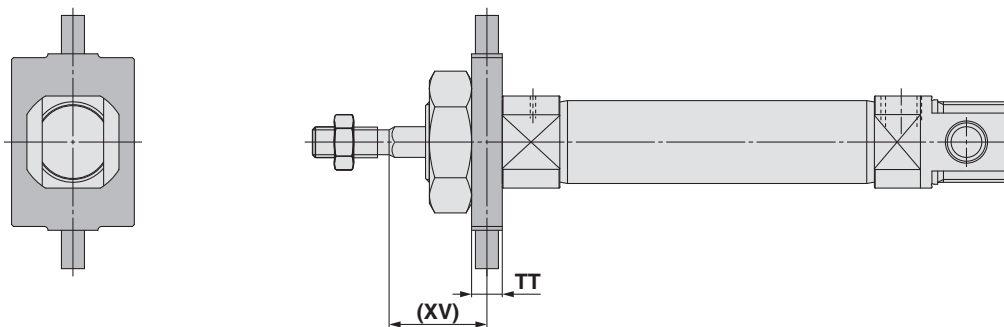
(): Für eingebauten Magneten

Siehe Seite 12 im Abschnitt für die Standardausführung mit einseitiger Kolbenstange für Details zum Zubehör (Gelenkkopf, Gabelgelenk, Ausgleichselement).

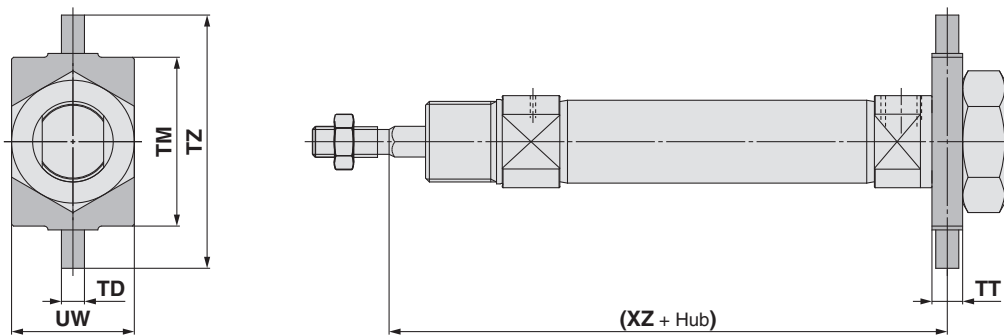
Abmessungen: Einfachwirkend, Federkraft eingefahren

Das Befestigungselement wird mit dem Produkt geliefert.

Schwenkbefestigung: C□85KN□ - □SU Befestigungselement enthalten



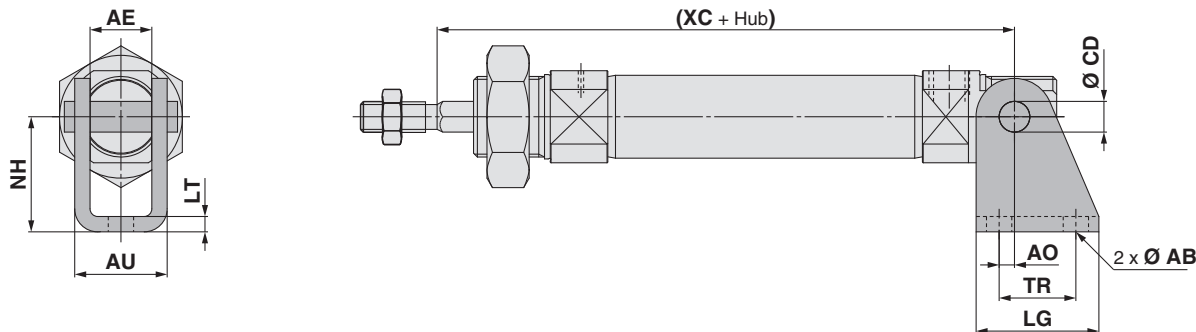
Zylinderdeckel Schwenkbefestigung: C□85KN□ - □SU
Befestigungselement enthalten



Kolben-Ø	TD _{e8}	TM	TT	TZ	UW	(XV)	(XZ)		
							1 bis 50	51 bis 100	101 bis 150
8	4	26	6	38	20	13	75 (81)	—	—
10	4	26	6	38	20	13	75 (79)	—	—
12	6	38	8	58	25	18	86 (89,5)	—	—
16	6	38	8	58	25	18	92 (95,5)	118 (121,5)	144 (147,5)
20	6	46	8	66	32	20	115	140	165
25	6	46	8	66	32	24	120,5	145,5	170,5

() : Für eingebauten Magneten

Gabelkopf: C□85KN□ - □SN
Befestigungselement enthalten



Kolben-Ø	AB	AE	AO	AU	CD _{H9}	LG	LT	NH	TR	(XC)		
										1 bis 50	51 bis 100	101 bis 150
8	4,5	8,1	1,5	13,1	4	20	2,5	24	12,5	74 (80)	—	—
10	4,5	8,1	1,5	13,1	4	20	2,5	24	12,5	74 (78)	—	—
12	5,5	12,1	2	18,5	6	25	3,2	27	15	85 (88,5)	—	—
16	5,5	12,1	2	18,5	6	25	3,2	27	15	92 (95,5)	118 (121,5)	144 (147,5)
20	6,6	16,1	4	24,1	8	32	4	30	20	120	145	170
25	6,6	16,1	4	24,1	8	32	4	30	20	127,5	152,5	177,5

() : Für eingebauten Magneten

Siehe Seite 12 im Abschnitt für die Standardausführung mit einseitiger Kolbenstange für Details zum Zubehör (Gelenkkopf, Gabelgelenk, Ausgleichselement).

Standard
Doppelwirkend, einseitige Kolbenstange
C85W

Standard
Doppelwirkend mit durchgehender Kolbenstange
C85K

Direktmontage
Verdrehgesicherte Kolbenstange
Einfachwirkend, Federkraft ein- oder ausgefahren
C85R

Standard
Doppelwirkend, einseitige Kolbenstange
C75W

Direktmontage
Verdrehgesicherte Kolbenstange
Einfachwirkend, Federkraft ein- oder ausgefahren
C75K

Direktmontage
Doppelwirkend, einseitige Kolbenstange
C75R

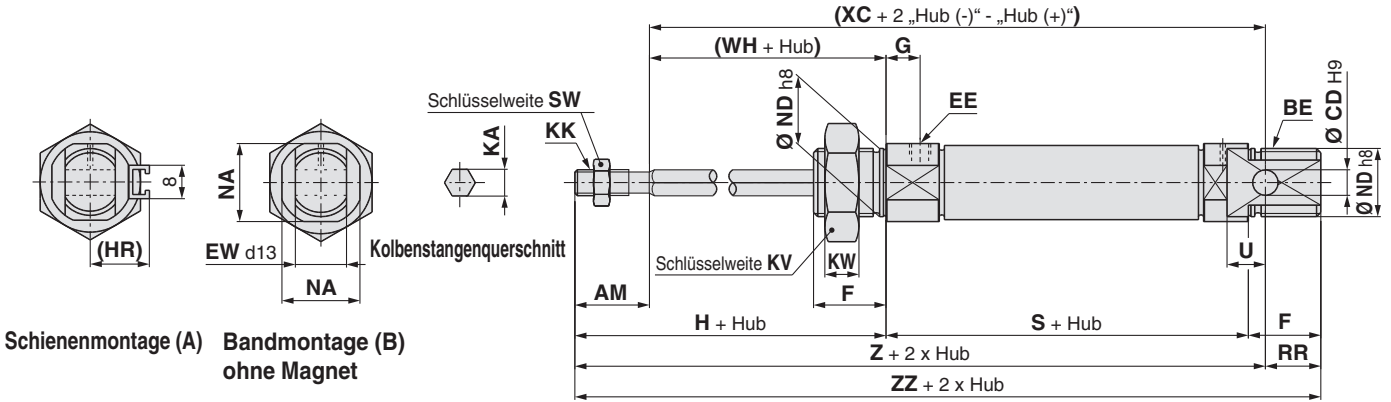
Signalgeber
Produktion auf Bestellung

Serie C85K

Abmessungen: Einfachwirkend, Federkraft ausgefahren

Grundaufbau (integrierter Gabelkopf)

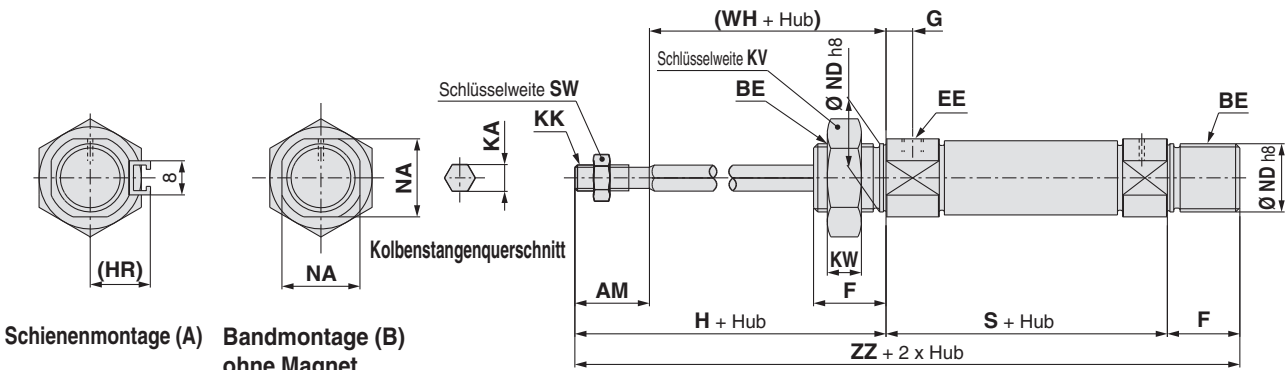
C□85KN Kolben-Ø – Hub T – □



Schiene montage (A) Bandmontage (B) ohne Magnet

Gewinde beidseitig

C□85KE Kolben-Ø – Hub T – □



Schiene montage (A) Bandmontage (B) ohne Magnet

Abmessungen

Kolben-Ø	AM	BE	CD	EE	EW	F	G	H	(HR)	KA	KK	KV	KW	NA	ND	RR	SW	U	(WH)
8	12	M12 x 1,25	4	M5 x 0,8	8	12	7	28	13,4	4,2	M4 x 0,7	19	6	15	12	10	7	6	16
10	12	M12 x 1,25	4	M5 x 0,8	8	12	7	28	14,2	4,2	M4 x 0,7	19	6	15	12	10	7	6	16
12	16	M16 x 1,5	6	M5 x 0,8	12	17	8	38	14,2	6,2	M6 x 1	24	8	18,3	16	14	10	9	22
16	16	M16 x 1,5	6	M5 x 0,8	12	17	8	38	14,2	6,2	M6 x 1	24	8	18,3	16	13	10	9	22
20	20	M22 x 1,5	8	G1/8	16	20	8	44	17	8,2	M8 x 1,25	32	11	24	22	11	13	12	24
25	22	M22 x 1,5	8	G1/8	16	22	8	50	20	10,2	M10 x 1,25	32	11	30	22	11	17	12	28

Kolben-Ø	S			(XC)			Z			ZZ		
	1 bis 50	51 bis 100	101 bis 150	1 bis 50	51 bis 100	101 bis 150	1 bis 50	51 bis 100	101 bis 150	1 bis 50	51 bis 100	101 bis 150
8	64,5 (70,5)	—	—	82,5 (88,5)	—	—	94,5 (100,5)	—	—	104,5 (110,5)	—	—
10	64,5 (68,5)	—	—	82,5 (86,5)	—	—	94,5 (98,5)	—	—	104,5 (108,5)	—	—
12	70 (73,5)	—	—	95 (98,5)	—	—	111 (114,5)	—	—	125 (128,5)	—	—
16	75 (78,5)	101 (104,5)	127 (130,5)	101 (104,5)	127 (130,5)	153 (156,5)	117 (120,5)	143 (146,5)	169 (172,5)	130 (133,5)	156 (159,5)	182 (185,5)
20	87	112	137	120	145	170	140	165	190	151	176	201
25	88,5	113,5	138,5	127,5	152,5	177,5	149,5	174,5	199,5	160,5	185,5	210,5

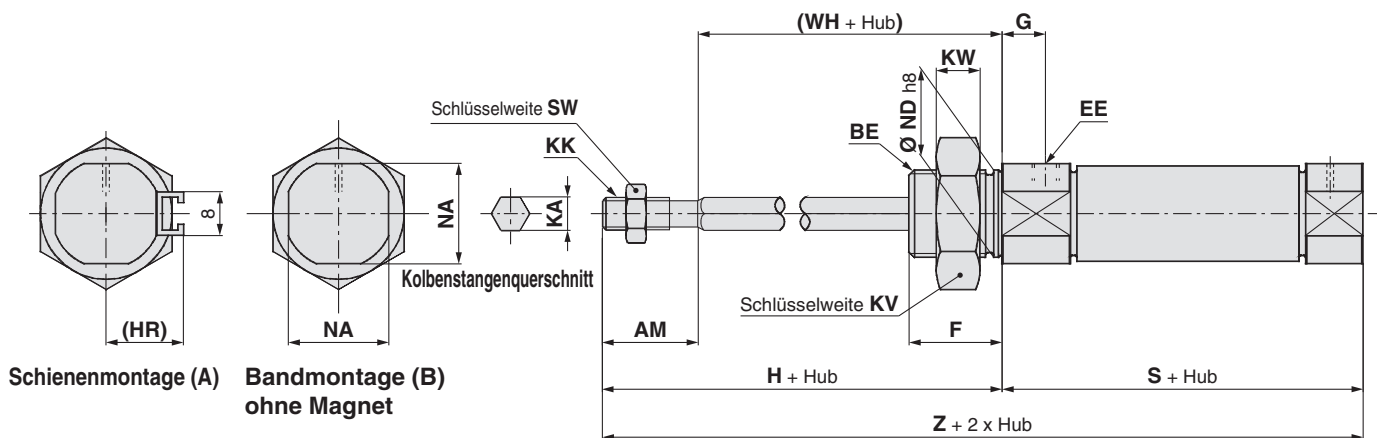
(): Für eingebauten Magneten

Siehe Seite 12 im Abschnitt für die Standardausführung mit einseitiger Kolbenstange für Details zum Zubehör (Gelenkkopf, Gabelgelenk, Ausgleichselement).

Abmessungen: Einfachwirkend, Federkraft ausgefahren

Gewinde vorn, Luftanschluss hinten

C □ 85KF Kolben-Ø – Hub T – □



Abmessungen

Kolben-Ø	AM	BE	EE	F	G	H	(HR)	KA	KK	KV	KW	NA	ND	SW	(WH)
8	12	M12 x 1,25	M5 x 0,8	12	7	28	13,4	4,2	M4 x 0,7	19	6	15	12	7	16
10	12	M12 x 1,25	M5 x 0,8	12	7	28	14,2	4,2	M4 x 0,7	19	6	15	12	7	16
12	16	M16 x 1,5	M5 x 0,8	17	8	38	14,2	6,2	M6 x 1	24	8	18,3	16	10	22
16	16	M16 x 1,5	M5 x 0,8	17	8	38	14,2	6,2	M6 x 1	24	8	18,3	16	10	22
20	20	M22 x 1,5	G1/8	20	8	44	17	8,2	M8 x 1,25	32	11	24	22	13	24
25	20	M22 x 1,5	G1/8	22	8	50	20	10,2	M10 x 1,25	32	11	30	22	17	28

Kolben-Ø	S			Z		
	1 bis 50	51 bis 100	101 bis 150	1 bis 50	51 bis 100	101 bis 150
8	64,5 (70,5)	—	—	92,5 (98,5)	—	—
10	64,5 (68,5)	—	—	92,5 (96,5)	—	—
12	70 (73,5)	—	—	108 (111,5)	—	—
16	69 (72,5)	95 (98,5)	121 (124,5)	107 (110,5)	133 (136,5)	159 (162,5)
20	87	112	137	131	156	181
25	88,5	113,5	138,5	138,5	163,5	188,5

() : Für eingebauten Magneten

Siehe Seite 12 im Abschnitt für die Standardausführung mit einseitiger Kolbenstange für Details zum Zubehör (Gelenkkopf, Gabelgelenk, Ausgleichselement).

Standard
Doppelwirkend, einseitige Kolbenstange
C85W

Standard
Doppelwirkend mit durchgehender Kolbenstange
C85W

Verdrehgesicherte Kolbenstange
Doppelwirkend, einseitige Kolbenstange
C85K

Verdrehgesicherte Kolbenstange
Einfachwirkend, Federkraft ein- oder ausgefahren
C85K

Direktmontage
Doppelwirkend, einseitige Kolbenstange
C85R

Standard
Doppelwirkend, einseitige Kolbenstange
C75W

Standard
Doppelwirkend mit durchgehender Kolbenstange
C75W

Verdrehgesicherte Kolbenstange
Einfachwirkend, Federkraft ein- oder ausgefahren
C75K

Verdrehgesicherte Kolbenstange
Einfachwirkend, Federkraft ein- oder ausgefahren
C75K

Direktmontage
Doppelwirkend, einseitige Kolbenstange
C75R

Signalgeber

Produktion auf Bestellung

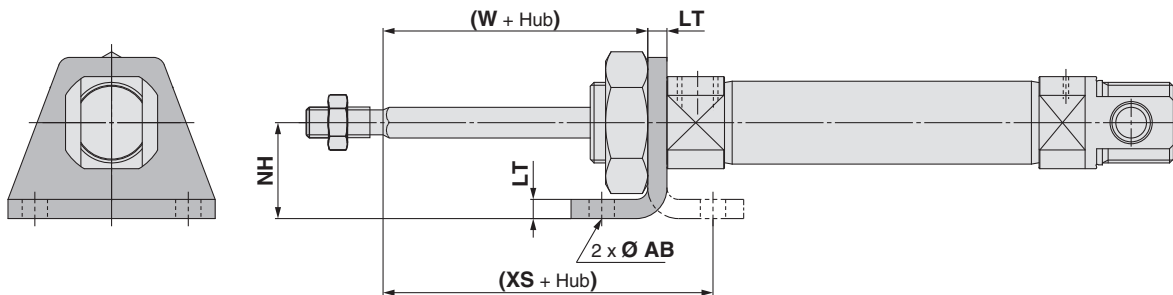
Serie C85K

Abmessungen: Einfachwirkend, Federkraft ausgefahren

Das Befestigungselement wird mit dem Produkt geliefert.

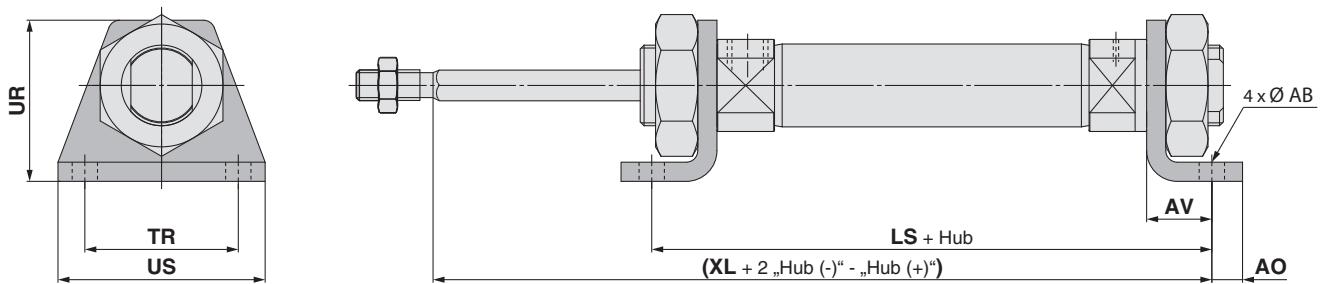
Einfache Fußbefestigung: C□85KN□-□TL

Befestigungselement enthalten



Doppelte Fußbefestigung C□85KN□ - □TM

Befestigungselement enthalten



Kolben-Ø	AB	AO	AV	LS			LT	NH	TR _{Js14}	UR	US	(W)	(XS)	(XL)		
				1 bis 50	51 bis 100	101 bis 150								1 bis 50	51 bis 100	101 bis 150
8	4,5	5	11	86,5 (92,5)	—	—	3,2	16	25	26	35	12,8	23,8	91,5 (97,5)	—	—
10	4,5	5	11	86,5 (90,5)	—	—	3,2	16	25	26	35	12,8	23,8	91,5 (95,5)	—	—
12	5,5	6	14	98 (101,5)	—	—	4	20	32	33	42	18	32	106 (109,5)	—	—
16	5,5	6	14	103 (106,5)	129 (132,5)	155 (158,5)	4	20	32	33	42	18	32	111 (114,5)	137 (140,5)	163 (166,5)
20	6,6	8	17	121	146	171	5	25	40	42	54	19	36	128	153	178
25	6,6	8	17	122,5	147,5	172,5	5	25	40	42	54	23	40	133,5	158,5	183,5

(): Für eingebauten Magneten

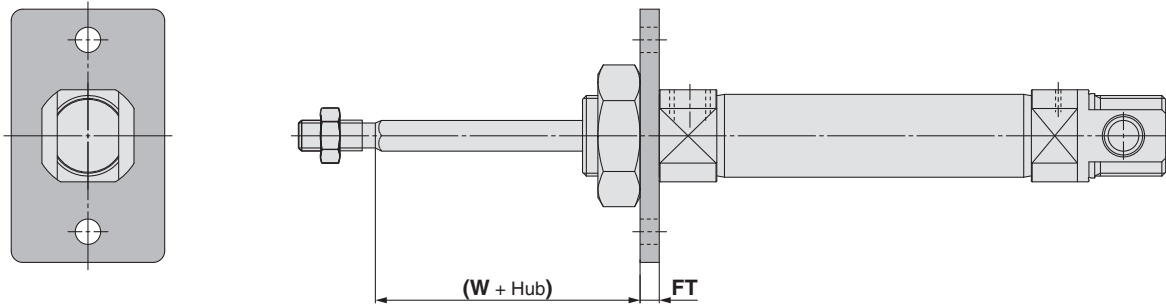
Siehe Seite 12 im Abschnitt für die Standardausführung mit einseitiger Kolbenstange für Details zum Zubehör (Gelenkkopf, Gabelgelenk, Ausgleichselement).

Abmessungen: Einfachwirkend, Federkraft ausgefahren

Das Befestigungselement wird mit dem Produkt geliefert.

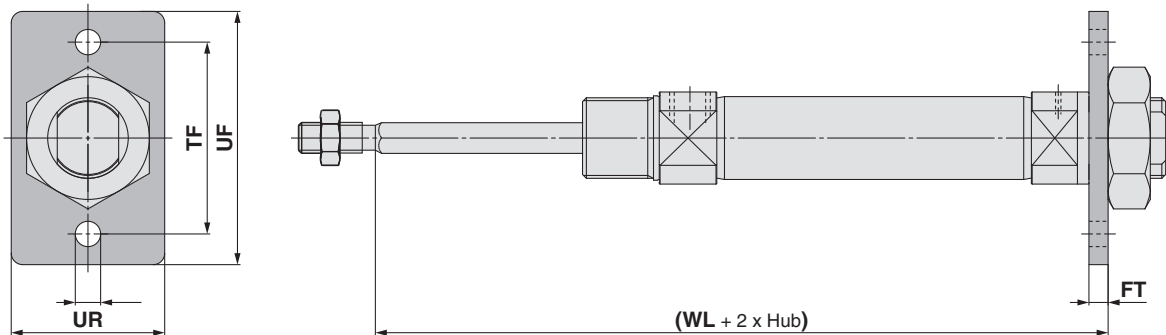
Flansch vorne: C□85KN□ – □TG

Befestigungselement enthalten



Flansch hinten C□85KN□ – □TG

Befestigungselement enthalten



Kolben-Ø	FB _{H13}	FT	TF	UF	UR	(W)	(WL)		
							1 bis 50	51 bis 100	101 bis 150
8	4,5	3,2	30	40	22	12,8	83,7 (89,7)	—	—
10	4,5	3,2	30	40	22	12,8	83,7 (87,7)	—	—
12	5,5	4	40	52	30	18	96 (99,5)	—	—
16	5,5	4	40	52	30	18	101 (104,5)	127 (130,5)	153 (156,5)
20	6,6	5	50	66	40	19	116	141	166
25	6,6	5	50	66	40	23	121,5	146,5	171,5

(): Für eingebauten Magneten

Siehe Seite 12 im Abschnitt für die Standardausführung mit einseitiger Kolbenstange für Details zum Zubehör (Gelenkkopf, Gabelgelenk, Ausgleichselement).

Standard	Doppelwirkend, einseitige Kolbenstange	C85
Standard	Doppelwirkend mit durchgehender Kolbenstange	C85W
Standard	Einfachwirkend, Federkraft ein- oder ausgefahren	C85
Verdrehgesicherte Kolbenstange	Doppelwirkend, einseitige Kolbenstange	C85K
Verdrehgesicherte Kolbenstange	Einfachwirkend, Federkraft ein- oder ausgefahren	C85K
Direktmontage	Doppelwirkend, einseitige Kolbenstange	C85R
Standard	Doppelwirkend, einseitige Kolbenstange	C75
Standard	Doppelwirkend mit durchgehender Kolbenstange	C75W
Standard	Einfachwirkend, Federkraft ein- oder ausgefahren	C75
Verdrehgesicherte Kolbenstange	Doppelwirkend, einseitige Kolbenstange	C75K
Verdrehgesicherte Kolbenstange	Einfachwirkend, Federkraft ein- oder ausgefahren	C75K
Direktmontage	Doppelwirkend, einseitige Kolbenstange	C75R
Signalgeber		
Produktion auf Bestellung		

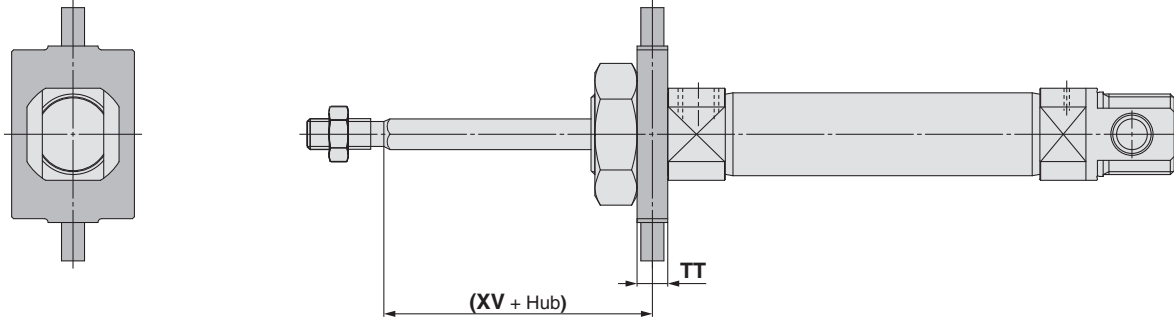
Serie C85K

Abmessungen: Einfachwirkend, Federkraft ausgefahren

Das Befestigungselement wird mit dem Produkt geliefert.

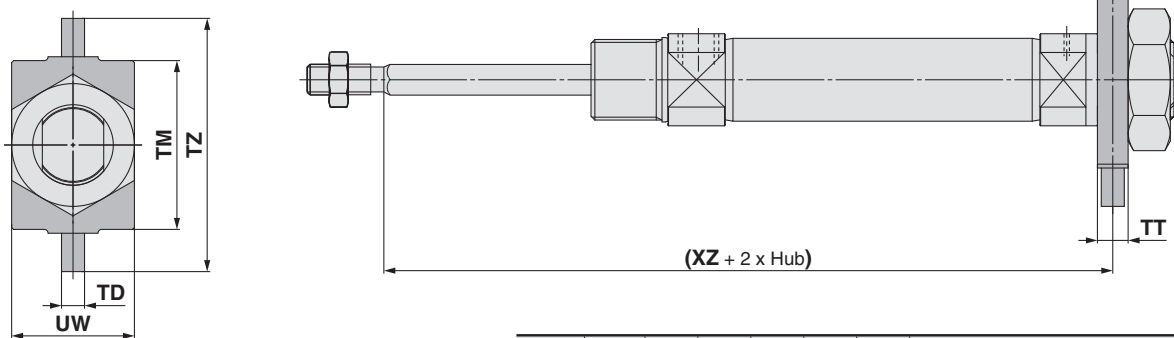
Schwenkbefestigung: C□85KN□ - □TU

Befestigungselement enthalten



Zylinderdeckel Schwenkbefestigung: C□85KN□ - □TU

Befestigungselement enthalten

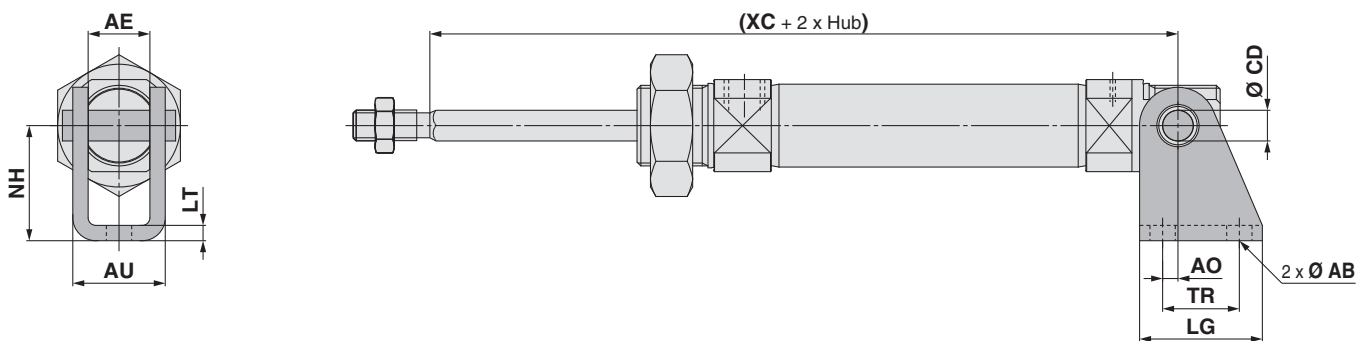


Kolben-Ø	TD _{e8}	TM	TT	TZ	UW	(XV)	(XZ)		
							1 bis 50	51 bis 100	101 bis 150
8	4	26	6	38	20	13	83,5 (89,5)	—	—
10	4	26	6	38	20	13	83,5 (87,5)	—	—
12	6	38	8	58	25	18	96 (99,5)	—	—
16	6	38	8	58	25	18	101 (104,5)	127 (130,5)	153 (156,5)
20	6	46	8	66	32	20	115	140	165
25	6	46	8	66	32	24	120,5	145,5	170,5

() : Für eingebauten Magneten

Gabelkopf: C□85KN□ - □

Befestigungselement enthalten



Kolben-Ø	AB	AE	AO	AU	CD _{H9}	LG	LT	NH	TR	(XC)		
										1 bis 50	51 bis 100	101 bis 150
8	4,5	8,1	1,5	13,1	4	20	2,5	24	12,5	82,5 (88,5)	—	—
10	4,5	8,1	1,5	13,1	4	20	2,5	24	12,5	82,5 (86,5)	—	—
12	5,5	12,1	2	18,5	6	25	3,2	27	15	95 (98,5)	—	—
16	5,5	12,1	2	18,5	6	25	3,2	27	15	101 (104,5)	127 (130,5)	153 (156,5)
20	6,6	16,1	4	24,1	8	32	4	30	20	120	145	170
25	6,6	16,1	4	24,1	8	32	4	30	20	127,5	152,5	177,5

() : Für eingebauten Magneten

Siehe Seite 12 im Abschnitt für die Standardausführung mit einseitiger Kolbenstange für Details zum Zubehör (Gelenkkopf, Gabelgelenk, Ausgleichselement).

ISO-Standard Druckluftzylinder: Direktmontage Doppeltwirkend; einseitige Kolbenstange Serie **C85R** Ø 8, Ø 10, Ø 12, Ø 16, Ø 20, Ø 25 **RoHS**

Bestellschlüssel

Doppeltwirkend, einseitige Kolbenstange **C D 85R A F 20 - 40 V - B - M9BW S -**

Eingebauter Magnet

—	ohne
D	eingebauter Magnet

Ausführung

A	Montage Unterseite
B *1	Montage Frontseite

*1 Nur Ø 20, Ø 25.

Zylinderdeckelausführung

F	Gewinde vorn, Luftanschluss hinten
Y	Zylinderdeckel axialer Luftanschluss

Kolben-Ø

8	8 mm
10	10 mm
12	12 mm
16	16 mm
20	20 mm
25	25 mm

Zylinderhub [mm]
Siehe folgende Seite für

Zubehör*1

—	ohne
V	Gelenkkopf
W	Gabelgelenk

*1 Siehe Befestigungselemente/Zubehör auf Seite 54 für Details zum Zubehör.
* Das Zubehör wird mit dem Produkt geliefert.

Anzahl Signalgeber

—	2
S	1
n	n

Produktion auf Bestellung
Siehe Seite 53 für Details.

Signalgeber

—	ohne Signalgeber
---	------------------

* Für verwendbare Signalgeber siehe nachstehende Tabelle.
* Signalgeber werden mit dem Produkt geliefert.

Signalgeber-Montageausführung*1

B	Bandmontage
----------	-------------

*1 Ohne Magnet wird mit dem Symbol „—“ angegeben.

Verwendbare Signalgeber/Siehe Signalgeberleitfaden für nähere Informationen.

Ausführung	Sonderfunktion	Elektrischer Eingang	Betriebsart	Verdrahtung (Ausgang)	Lastspannung		Signalgeberart		Anschlusskabellänge [m]					Vorverdrahteter Stecker	Zulässige Last			
					DC	AC	Bandmontage		0,5 (—)	1 (M)	3 (L)	5 (Z)	Ohne (N)					
								Vertikal	Axial									
Elektronischer Signalgeber	—	Eingegossenes Kabel	Ja	3-Draht (NPN)	24 V	5 V, 12 V	—	M9NV	M9N	●	●	●	○	—	○	IC-Steuerung	Relais, SPS	
				3-Draht (PNP)				M9PV	M9P	●	●	●	○	—	○			
	Diagnoseanzeige (zweifarbige Anzeige)	Eingegossenes Kabel	Ja	2-Draht	24 V	12 V	—	M9BV	M9B	●	—	●	●	—	—	—	—	
				3-Draht (NPN)				M9NWV	M9NW	●	●	●	○	—	○			
	Wasserfest (zweifarbige Anzeige)	Eingegossenes Kabel	Ja	3-Draht (PNP)	24 V	12 V	—	M9PWV	M9PW	●	●	●	○	—	○	IC-Steuerung	Relais, SPS	
				2-Draht				M9BWV	M9BW	○	○	●	○	—	○			
	Mit Diagnoseausgang (zweifarbige Anzeige)	Eingegossenes Kabel	Ja	3-Draht (NPN)	24 V	5 V, 12 V	—	M9NAV *1	M9NA *1	○	○	●	○	—	○	IC-Steuerung	—	
				3-Draht (PNP)				M9PAV *1	M9PA *1	○	○	●	○	—	○			
	—	Eingegossenes Kabel	Ja	2-Draht	24 V	12 V	—	M9BAV *1	M9BA *1	●	—	●	○	—	○	—	—	
				4-Draht (NPN)				—	H7NF	●	—	●	—	—	—			
Reed-Schalter	—	Eingegossenes Kabel	Ja	3-Draht (entspricht NPN)	24 V	5 V	—	A96V	A96	●	●	●	●	—	—	IC-Steuerung	—	
				2-Draht				100 V	A93V *2	A93	●	—	●	—	—			—
								Bis 100 V	A90V	A90	●	—	●	●	●			—
				Stecker				—	—	C73C	●	—	●	●	●			—
								Max. 24 V	—	C80C	●	—	●	—	—			—
Diagnoseanzeige (zweifarbige Anzeige)	Eingegossenes Kabel	Ja	—	—	—	—	—	—	●	—	●	—	—	—	—	—		

*1 Wasserfeste Signalgeber können auf den o. g. Modellen montiert werden, in diesem Fall kann SMC jedoch die Wasserfestigkeit nicht gewährleisten.
Bei Verwendung wasserfester Modelle mit der o. g. Bestell-Nr. bitte SMC kontaktieren.
*2 Das Anschlusskabel mit 1 m ist nur mit der Ausführung D-A93 verwendbar.
* Symbole für Anschlusskabellänge: 0,5 m..... — (Beispiel) M9NW 5 m..... Z (Beispiel) M9NWZ
1 m..... M (Beispiel) M9NWM ohne..... N (Beispiel) H7CN
3 m..... L (Beispiel) M9NWL

* Für Details zu zusätzlich erhältlichen Signalgebern siehe Seite 111.
* Elektronische Signalgeber mit der Markierung „○“ werden auf Bestellung gefertigt.
* Die Signalgeber D-A9□/M9□ werden mitgeliefert (nicht montiert). Vor der Lieferung werden nur die Signalgeber-Befestigungselemente montiert.
* D-A9□(V) kann nicht auf Ø 8, Ø 10, und Ø 12 montiert werden.

Standard
Doppeltwirkend, einseitige Kolbenstange
C85W

Standard
Doppeltwirkend mit durchgehender Kolbenstange
C85W

Standard
Einfachwirkend, Federkraft ein- oder ausfahrend
C85

Direktmontage | Verdrehsichere Kolbenstange
Doppeltwirkend, einseitige Kolbenstange
C85K

Direktmontage | Verdrehsichere Kolbenstange
Doppeltwirkend, einseitige Kolbenstange
C85K

Direktmontage | Verdrehsichere Kolbenstange
Doppeltwirkend, einseitige Kolbenstange
C85R

Standard
Doppeltwirkend mit durchgehender Kolbenstange
C75W

Standard
Doppeltwirkend, einseitige Kolbenstange
C75

Standard
Einfachwirkend, Federkraft ein- oder ausfahrend
C75

Direktmontage | Verdrehsichere Kolbenstange
Doppeltwirkend, einseitige Kolbenstange
C75K

Direktmontage | Verdrehsichere Kolbenstange
Doppeltwirkend, einseitige Kolbenstange
C75K

Direktmontage | Verdrehsichere Kolbenstange
Doppeltwirkend, einseitige Kolbenstange
C75R

Signalgeber
Produktion auf Bestellung

Serie C85R

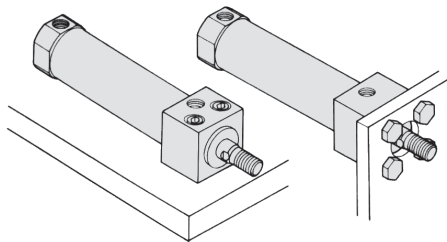
Rechteckiger Zylinderkopf ermöglicht Direktmontage

Platzeinsparung

Da der Zylinder direkt und ohne Befestigungselemente montiert werden kann, ist seine Länge kürzer und sein Installationsabstand kleiner. Somit konnte der Einbauraum stark reduziert werden.

Zwei Montagearten

Montage vorne und Montage von der Unterseite sind in Abstimmung auf die jeweilige Anwendung wählbar.

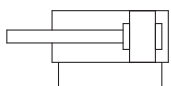


Montage von der Unterseite

Montage vorne

Symbol

Doppeltwirkend, einseitige Kolbenstange



Einzelheiten zu Zylindern mit Signalgebern finden Sie auf den Seiten 101 bis 111.

- Korrekte Signalgeber-Einbaulage (Erfassung am Hubende) und Einbauhöhe
- Mindesthub für Signalgebermontage
- Betriebsbereich
- Signalgeber-Montagewinkel/Bestell-Nr.



Produktion auf Bestellung
(Siehe Seiten 115 bis 120 für nähere Angaben.)

Symbol	Technische Daten
-XA	Geänderte Ausführung des Gelenkkopfs
-XB6	Hochtemperaturzylinder (-10 bis 150 °C)*1
-XB7	Kältebeständiger Zylinder (-40 bis 70 °C)*1
-XB9	Langsamlaufzylinder (10 bis 50 mm/s)*1
-XC6A	Aus rostfreiem Stahl*1

*1 Nur Ø 20 und Ø 25

Technische Daten

Kolben-Ø [mm]	8	10	12	16	20	25
Ausführung	Pneumatisch					
Wirkungsweise	Doppeltwirkend, einseitige Kolbenstange					
Medium	Druckluft					
Prüfdruck	1,5 MPa					
Max. Betriebsdruck	1,0 MPa					
Min. Betriebsdruck	0,1 MPa	0,08 MPa			0,05 MPa	
Umgebungs- und Medientemperatur	Ohne Signalgeber: -20 °C bis 80 °C (nicht gefroren)					
	Ohne Signalgeber: -10 °C bis 60 °C (nicht gefroren)					
Schmierfett	Nicht erforderlich (lebensdauer geschmiert)					
Hubtoleranz	$^{+1,0}_0$ mm			$^{+1,4}_0$ mm		
Kolbengeschwindigkeit	50 bis 1500 mm/s					
Dämpfung	elastische Dämpfung					
Zulässige kinetische Energie	0,02 J	0,03 J	0,04 J	0,09 J	0,27 J	0,4 J

Standardhübe

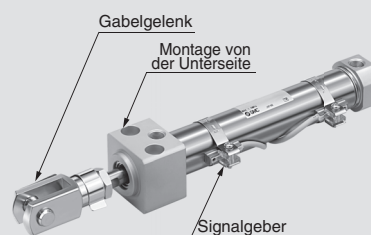
Kolben-Ø [mm]	Standardhub [mm]*1	Max. Hub*2 [mm]
8	10, 25, 40, 50, 80, 100	200
10		400
12		400
16	10, 25, 40, 50, 80, 100, 125, 160	
20		1000
25		

*1 Andere Hübe auf Anfrage erhältlich.

*2 Längere Hübe als die Standardhübe sind als Sonderbestellung erhältlich (-X2018).

Option: Bestellbeispiel für die Zylinder-Baugruppe

Zylindertyp: CD85RAF20-50W-B-M9BW



Montage A: Montage von der Unterseite
Befestigung am Gelenkkopf
W: Gabelgelenk
Signalgeber D-M9BW: Bandmontage, 2 Stk.

* Gabelgelenk und Signalgeber werden mit dem Produkt geliefert.

⚠ Vorsichtsmaßnahmen

Vor der Inbetriebnahme der Produkte durchlesen. Siehe Umschlagseite für Sicherheitsvorschriften. Für Vorsichtsmaßnahmen für Antriebe und Signalgeber siehe „Vorsichtsmaßnahmen zur Handhabung von SMC-Produkten“ und die Bedienungsanleitung auf der SMC-Website: <http://www.smc.eu>

Befestigungselemente/Zubehör

Befestigungselement/Zubehör		Standard (am Gehäuse montiert)		Zubehör (im Lieferumfang enthalten)	
		Kolbenstangenmutter		Gelenkkopf	Gabelgelenk
Optionales Sinnbild	V	Gelenkkopf		● (1 Stk.)	—
	W	Gabelgelenk		—	● (1 Stk.)

Befestigungselement/Zubehör Bestell-Nr..

Bezeichnung		Kolben-Ø [mm]					Inhalt	
		8	10	12	16	20		25
Zubehör	Gelenkkopf	KJ4D		KJ6D		KJ8D	KJ10D	1 Gelenkkopf
	Gabelgelenk	GKM4-8		GKM6-12		GKM8-16	GKM10-20	1 Gabelkopf
	Ausgleichselement	JA10-4-070		JA15-6-100		JA20-8-125	JA30-10-125	1 Ausgleichselement

* Siehe Seite 12 für die Abmessungen des Zubehörs.

Ersatzteile

Kolben-Ø [mm]	Bestell-Nr.	Anm.
20	C85A-20PS	Jedes Set enthält: 1 Kolbenstangendichtung
25	C85A-25PS	1 Unterlegscheibe 1 Sicherungsring

* Beim Ersetzen der Dichtungen **Schmierfett (GR-S-010: separat bestellen)** auf die gleitenden Teile auftragen.**Gewicht**

		Kolben-Ø [mm]							[g]
		8	10	12	16	20	25		
Basis- gewicht	Ohne Magnet	C85RAF	38	39	72	78	151	231	
		C85RAY	38	39	72	79	152	232	
		C85RBF	—	—	—	—	148	230	
		C85RBY	—	—	—	—	148	231	
	Mit Magnet	CD85RAF	38	40	72	79	154	235	
		CD85RAY	38	40	73	79	155	236	
		CD85RBF	—	—	—	—	151	234	
	CD85RBY	—	—	—	—	152	235		
Zusatzgewicht pro 10 mm Hub		2,1	2,3	4,1	5,1	8,1	11,3		
Zubehör	Gelenkkopf	KJ□D	17		25		45	70	
	Gabelgelenk	GKM□-□	10		20		50	100	
	Ausgleichselement	JA□-□-□	10		20		50	70	

Berechnungsbeispiel: **C85RAF20-50V**

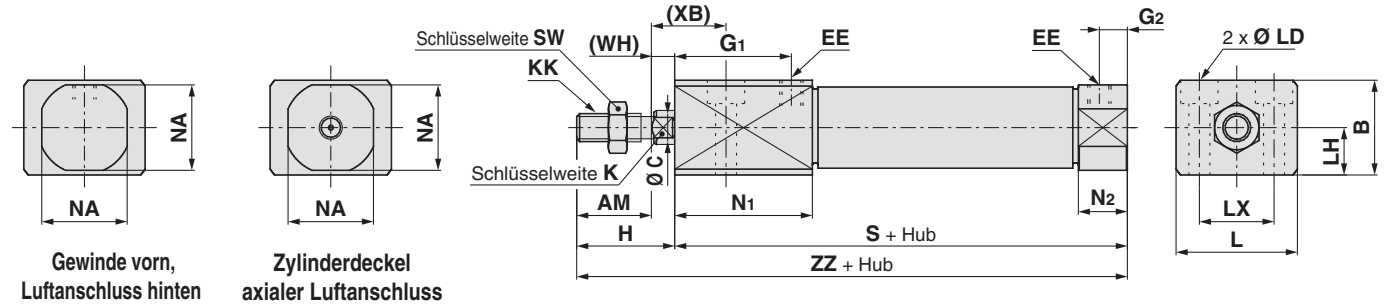
- Basisgewicht 151 g (Ø 20)
- Zusätzliches Gewicht .. 8,1 g (bei 10 mm Hub)
- Zylinderhub..... 50 mm
- Zubehör: Gelenkkopf 45 g

$$151 + 8,1 \times 50/10 + 45 \approx 237 \text{ g}$$

Serie C85R

Abmessungen

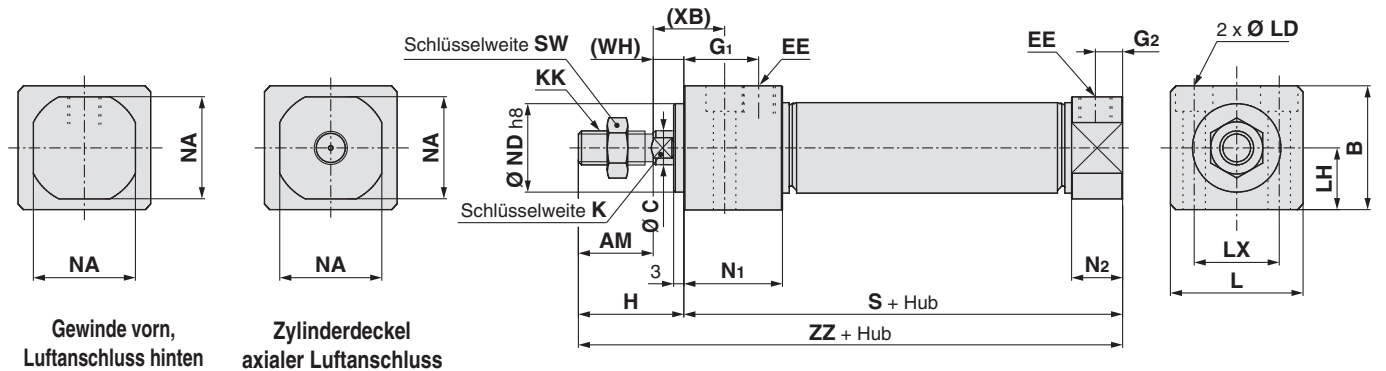
Montage von der Unterseite: C□85RAF/Y 8 bis 16 – Hub – B



Abmessungen

Kolben-Ø	AM	B	C	EE	G ₁	G ₂	H	K	KK	L	LD	LH	LX	N ₁	N ₂	NA	S	SW (WH)	(XB)	ZZ	
8	12	16	4	M5 x 0,8	19	5	16	—	M4 x 0,7	23	Ø 3,5, Ø 6,5 Senkungstiefe 4	8	14	23,5	9,5	15	58	7	4	12	74
10	12	16	4	M5 x 0,8	19	5	16	—	M4 x 0,7	23	Ø 3,5, Ø 6,5 Senkungstiefe 4	8	14	23,5	9,5	15	58	7	4	12	74
12	16	20	6	M5 x 0,8	25	6	21	5	M6 x 1	26	Ø 4,5, Ø 8 Senkungstiefe 5	10	16	29,5	10,5	18,3	67	10	5	16	88
16	16	20	6	M5 x 0,8	25	6	21	5	M6 x 1	26	Ø 4,5, Ø 8 Senkungstiefe 5	10	16	29,5	10,5	18,3	67	10	5	16	88

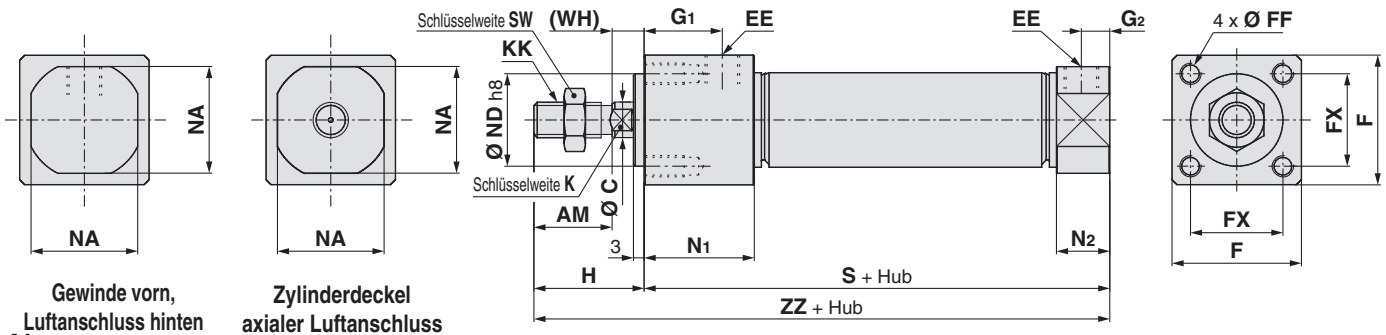
Montage von der Unterseite: C□85RAF/Y 20/25 – Hub – B



Abmessungen

Kolben-Ø	AM	B	C	EE	G ₁	G ₂	H	K	KK	L	LD	LH	LX	N ₁	N ₂	NA	ND	S	SW (WH)	(XB)	ZZ	
20	20	30,3	8	G 1/8	22	8	30	6	M8 x 1,25	33,5	Ø 5,5, Ø 9,5 Senkungstiefe 6,5	15	21	29	15	24	20 ⁰ _{-0,033}	76	13	10	22	106
25	22	36,6	10	G 1/8	22	8	36	8	M10 x 1,25	39	Ø 6,6, Ø 11 Senkungstiefe 7,5	18	25	29	15	30	26 ⁰ _{-0,033}	79	17	14	26	115

Montage vorne: C□85RBF/Y 20/25 – Hub – B



Abmessungen

Kolben-Ø	AM	C	EE	F	FF	FX	G ₁	G ₂	H	K	KK	N ₁	N ₂	NA	ND	S	SW (WH)	ZZ	
20	20	8	G 1/8	30,4	M5 x 0,8 Tiefe 9	22	22	8	30	6	M8 x 1,25	29	15	24	20 ⁰ _{-0,033}	76	13	10	106
25	22	10	G 1/8	36,4	M6 x 1 Tiefe 11	26	22	8	36	8	M10 x 1,25	29	15	30	26 ⁰ _{-0,033}	79	17	14	115

Siehe Seite 12 im Abschnitt für die Standardausführung mit einseitiger Kolbenstange für Details zum Zubehör (Gelenkkopf, Gabelgelenk, Ausgleichselement).

Druckluftzylinder: Standard Doppeltwirkend; einseitige Kolbenstange

Serie C75

Ø 32, Ø 40



Bestellschlüssel

Doppeltwirkend, einseitige Kolbenstange **C D 75 E 32 - 100 C J L V - B - M9BW**

Eingebauter Magnet

—	ohne
D	eingebauter Magnet

Zylinderdeckelausführung

E	Gewinde beidseitig
F	Gewinde vorn, Luftanschluss hinten
Y	Zylinderdeckel axialer Luftanschluss

Verwendbarer Zylinderdeckel

Wirkungsweise	Zylinderdeckelausführung		
	E	F	Y
elastische Dämpfung	●	●	●
pneumatische Endlagendämpfung	●	—	—

Kolben-Ø

32	32 mm
40	40 mm

Zylinderhub [mm]
Siehe folgende Seite für

Dämpfung

—	elastische Dämpfung (Standard)
C	pneumatische Endlagendämpfung

Faltenbalg

—	ohne Faltenbalg
J	Polyamid (einseitig)
K	hitzebeständig (einseitig)

Signalgeber-Montageausführung*1

A	Schienenmontage
B	Bandmontage

*1 Ohne Magnet wird mit dem Symbol „—“ angegeben.

Zubehör*1

—	ohne
V	Gelenkkopf

*1 Siehe Befestigungselemente/ Zubehör auf Seite 58 für Details zum Zubehör.
* Das Zubehör wird mit dem Produkt geliefert.

Befestigungselement*1

—	ohne
L	einfache Fußbefestigung
M	doppelte Fußbefestigung
G	Flansch
U	Schwenkbefestigung
N	Befestigung

*1 Siehe Befestigungselemente/ Zubehör auf Seite 58 für Details zu Befestigungselementen.
* Das Befestigungselement wird mit dem Produkt geliefert.

Anzahl Signalgeber

—	2
S	1
n	n

Signalgeber

—	ohne Signalgeber
---	------------------

* Für verwendbare Signalgeber siehe nachstehende Tabelle.
* Signalgeber werden mit dem Produkt geliefert.

Produktion auf Bestellung
Siehe Seite 57 für Details.

Verwendbar Befestigungselement

Wirkungsweise	Zylinderdeckelausführung	Befestigungselement				
		L	M	G	U	N
elastische Dämpfung	E	●	●	●	●	●
	F	●	—	●	●	●
	Y	●	—	●	●	●
pneumatische Endlagendämpfung	E	●	●	●	●	●

Verwendbare Signalgeber/Siehe Signalgeberleitfaden für nähere Informationen.

Ausführung	Sonderfunktion	Elektrischer Eingang	Betriebsanzeige	Verdrahtung (Ausgang)	Lastspannung		Signalgebertyp				Anschlusskabellänge [m]					Vorverdrahteter Stecker	Zulässige Last			
					DC	AC	Bandmontage		Schienenmontage		0,5 (—)	1 (M)	3 (L)	5 (Z)	Ohne (N)					
							Vertikal	Axial	Vertikal	Axial										
Elektronischer Signalgeber	—	Eingegossenes Kabel	—	3-Draht (NPN)	5 V, 12 V	—	M9NV	M9N	F7NV	F79	●	●	●	○	—	○	IC-Steuerung			
				3-Draht (PNP)			M9PV	M9P	F7PV	F7P	●	●	●	○	—	○				
	Diagnoseanzeige (zweifarbige Anzeige)	Stecker	Ja	2-Draht	12 V	—	M9BV	M9B	F7BV	J79	●	●	●	○	—	○	—			
				—			H7C	J79C	—	●	—	●	●	—	—					
	Wasserfest (zweifarbige Anzeige)	Eingegossenes Kabel	Ja	3-Draht (NPN)	5 V, 12 V	—	M9NVV	M9NV	F7NVV	F79V	●	●	●	○	—	○	IC-Steuerung			
				3-Draht (PNP)			M9PVV	M9PV	F7PVV	F79V	●	●	●	○	—	○				
	Mit Diagnoseausgang (zweifarbige Anzeige)	—	Stecker	Nein	2-Draht	12 V	—	M9BWW	M9BW	F7BWW	J79W	●	●	●	○	—	○	—		
					3-Draht (NPN)			M9NAV*1	M9NA*1	—	—	○	○	●	○	—	○			
					3-Draht (PNP)			M9PAV*1	M9PA*1	—	—	○	○	●	○	—	○			
					2-Draht			M9BAV*1	M9BA*1	F7BAV*1	F7BA*1	○	○	●	○	—	○			
Reed-Schalter	—	Eingegossenes Kabel	Ja	3-Draht (entspricht NPN)	5 V	—	A96V	A96	—	A76H	●	—	●	—	—	—	IC-Steuerung			
				—			—	—	A72	A72H	●	—	●	—	—					
				Nein	2-Draht	24 V	100 V	12 V	—	A93V*2	A93	A73*2	A73H*2	●	●	●	—	—	—	
							Bis 100 V			A90V	A90	A80	A80H	●	—	●	—	—		
				Stecker	Nein	—	—	Max. 24 V	—	—	C73C	A73C	—	●	—	●	●	—	—	IC-Steuerung
							—			—	C80C	A80C	—	●	—	●	●	—	—	
				Diagnoseanzeige (zweifarbige Anzeige)	Eingegossenes Kabel	Ja	—	—	—	—	—	—	A79W	●	—	●	—	—	—	—
							—			—	—	—	—	—	—	—	—	—	—	

*1 Wasserfeste Signalgeber können auf den o. g. Modellen montiert werden, in diesem Fall kann SMC jedoch die Wasserfestigkeit nicht gewährleisten.
Bei Verwendung wasserfester Modelle mit der o. g. Bestell-Nr. bitte SMC kontaktieren.

*2 Das Anschlusskabel mit 1 m ist nur mit der Ausführung D-A93 verwendbar.

* Symbole für Anschlusskabellänge: 0,5 m..... — (Beispiel) M9NV 3 m..... L (Beispiel) M9NWL Ohne..... N (Beispiel) H7CN
1 m..... M (Beispiel) M9NVM 5 m..... Z (Beispiel) M9NVZ

* Details zu weiteren erhältlichen Signalgebern als den o.g. finden Sie auf Seite 111.
* Elektronische Signalgeber mit der Markierung „○“ werden auf Bestellung gefertigt.
* Die Signalgeber D-A90/M90/A70/A80/F70/J70 werden mitgeliefert (nicht montiert). Vor der Lieferung werden nur die Signalgeber-Befestigungselemente montiert.

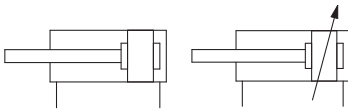
Standard Doppelwirkend, einseitige Kolbenstange C85W
Standard Doppelwirkend, einseitige Kolbenstange C85
Verdrehsichere Kolbenstange Doppelwirkend, einseitige Kolbenstange ein- oder ausgefahren C85K
Direktmontage Doppelwirkend, einseitige Kolbenstange ein- oder ausgefahren C85R
Standard Doppelwirkend, einseitige Kolbenstange C75W
Verdrehsichere Kolbenstange Doppelwirkend, einseitige Kolbenstange ein- oder ausgefahren C75K
Direktmontage Doppelwirkend, einseitige Kolbenstange ein- oder ausgefahren C75R
Signalgeber Produktion auf Bestellung

Serie C75



Symbol

Doppeltwirkend, einseitige Kolbenstange pneumatische Endlagendämpfung



Einzelheiten zu Zylindern mit Signalgebern finden Sie auf den Seiten 101 bis 111.

- Korrekte Signalgeber-Einbaulage (Erfassung am Hubende) und Einbauhöhe
- Mindesthub für Signalgebermontage
- Betriebsbereich
- Signalgeber-Montagewinkel/Bestell-Nr.



Produktion auf Bestellung
(Siehe Seiten 115 bis 120 für nähere Angaben.)

Symbol	Technische Daten
-XA	Geänderte Ausführung des Gelenkkopfs
-XB6	Hochtemperaturzylinder (-10 bis 150 °C)*1
-XB7	Kältebeständiger Zylinder (-40 bis 70 °C)*1
-XB9	Langsamlaufzylinder (10 bis 50 mm/s)*1
-XC4	Mit Hochleistungsabstreifer*1
-XC6	Aus rostfreiem Stahl

*1 Nur elastische Dämpfung

Technische Daten

Kolben-Ø [mm]		32	40
Ausführung		Pneumatisch	
Wirkungsweise		Doppeltwirkend, einseitige Kolbenstange	
Medium		Druckluft	
Prüfdruck		1,5 MPa	
Max. Betriebsdruck		1,0 MPa	
Min. Betriebsdruck	elastische Dämpfung	0,05 MPa	
	Pneumatische Endlagendämpfung	0,05 MPa	
Umgebungs- und Mediumtemperatur		Ohne Signalgeber: -20 °C bis 80 °C (nicht gefroren)	
		Ohne Signalgeber: -10 °C bis 60 °C (nicht gefroren)	
Schmierfett		Nicht erforderlich (lebensdauergeschmiert)	
Hubtoleranz		$^{+1,4}_0$ mm	
Kolbengeschwindigkeit		50 bis 1500 mm/s	
Dämpfung		elastische Dämpfung pneumatische Endlagendämpfung	
Zulässige kinetische Energie	elastische Dämpfung	0,65 J	1,2 J
	Pneumatische Endlagendämpfung	1,07 J	2,35 J

Standardhübe

Kolben-Ø [mm]	Standardhub [mm]*1*3	Max. Hub*2 [mm]
32	10, 25, 40, 50, 80, 100, 125, 160, 200, 250, 300	1000
40		

*1 Andere Hübe auf Anfrage erhältlich.

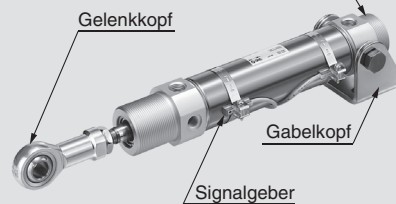
*2 Längere Hübe als die Standardhübe sind als Sonderanfertigung erhältlich (-X2018).

*3 Der min. Hub mit pneumatischer Endlagendämpfung beträgt 25 mm.

Option: Bestellbeispiel für die Zylinder-Baugruppe

Zylindertyp: CD75E40-50NV-B-M9BW

Gewindebohrung beidseitig, Luftanschluss hinten



Zylinderboden Gewinde beidseitig [mm]
Montage-Befestigungselement: Befestigung am Kolbenstangenende Gelenkkopf
Signalgeber D-M9BW: Bandmontage, 2 Stk.

* Befestigungselement, Gelenkkopf und Signalgeber werden mit dem Produkt geliefert.



Vorsichtsmaßnahmen

Vor der Inbetriebnahme der Produkte durchlesen. Siehe Umschlagseite für Sicherheitsvorschriften. Für Vorsichtsmaßnahmen für Antriebe und Signalgeber siehe „Vorsichtsmaßnahmen zur Handhabung von SMC-Produkten“ und die Bedienungsanleitung auf der SMC-Website: <http://www.smc.eu>

Befestigungselemente/Zubehör

Befestigungselement/Zubehör		Standard (am Gehäuse montiert)		Befestigungselement (im Lieferumfang enthalten)						Zubehör (im Lieferumfang enthalten)	
		Befestigungsmutter	Kolbenstangenmutter	Befestigungsmutter	Fuß/Flansch	Schwenklagerstift	Schwenklager-Unterlegscheibe	Gabelkopf-Gegenlager	Gabelkopf-Bolzen	Gelenkkopf	
Befestigungselement Symbol	L	Einfache Fußbefestigung	● (1 Stk.)	● (1 Stk.)	—	● (1 Stk.)	—	—	—	—	—
	M	Doppelte Fußbefestigung	● (1 Stk.)	● (1 Stk.)	● (1 Stk.)	● (2 Stk.)	—	—	—	—	—
	G	Flansch	● (1 Stk.)	● (1 Stk.)	—	● (1 Stk.)	—	—	—	—	—
	U	Schwenkbefestigung	● (1 Stk.)	● (1 Stk.)	—	—	● (2 Stk.)	● (2 Stk.)	—	—	—
Optionales Sinnbild	N	Befestigung	● (1 Stk.)	● (1 Stk.)	—	—	—	● (2 Stk.)	● (1 Stk.)	● (2 Stk.)	—
	V	Gelenkkopf	● (1 Stk.)	● (1 Stk.)	—	—	—	—	—	—	● (1 Stk.)

Befestigungselement/Zubehör Bestell-Nr..

Befestigungselement/Zubehör		Kolben-Ø [mm]		Inhalt
		32	40	
Befestigungselement	Kolbenstangenmutter	C75NT32Z	C75NT40Z	1 Kolbenstangenmutter
	Befestigungsmutter	C75SN32Z	C75SN40Z	1 Befestigungsmutter
	Flansch, Fußbefestigung (1 Stk.)	C75F32AZ	C75F40AZ	1 Flansch/Fußbefestigung
	Flansch, Fußbefestigung (2 Stk. mit 1 Befestigungsmutter)	C75F32BZ	C75F40BZ	2 Flansch/Fußbefestigung 1 Befestigungsmutter
	Fußbefestigung/Flansch (1 Stk. mit 1 Befestigungsmutter)	C75F32CZ	C75F40CZ	1 Flansch/Fußbefestigung, 1 Befestigungsmutter
	Schwenkbefestigung	C75T32Z	C75T40Z	2 Schwenklager-Stifte, 2 Schwenklager-Unterlegscheibe
	Befestigung	C75C32Z	C75C40Z	1 Gabelkopf-Gegenlager, 2 Bolzen für Gabelbefestigung, 2 Schwenklager-Unterlegscheibe
Zubehör	Gelenkkopf	KJ10DA	KJ12DA	1 Kolbenstange
	Ausgleichselement	JA25-10-150	JA40-12-175	

* Siehe Seite 63 für die Abmessungen des Zubehörs.

Ersatzteile: Standardausführung

Kolben-Ø [mm]	Bestell-Nr.	Anm.
32	C75A-32PS	Jedes Set enthält: 1 Kolbenstangendichtung 1 Unterlegscheibe Sicherungsring
40	C75A-40PS	

* Beim Ersetzen der Dichtungen **Schmierfett (GR-S-010)** separat bestellen) auf die gleitenden Teile auftragen.

Gewicht

Kolben-Ø [mm]		32	40	
Basisgewicht	Ohne Magnet	C75E	0,34 (0,37)	0,65 (0,64)
		C75F	0,31	0,61
		C75Y	0,31	0,61
	Mit Magnet	CD75E	0,34 (0,37)	0,66 (0,65)
		CD75F	0,32	0,61
		CD75Y	0,32	0,61
Zusatzgewicht pro 10 mm Hub		0,02	0,03	
Befestigungselement	Flansch, Fußbefestigung (1 Stk.)	C75F□AZ	0,11	0,2
	Fußbefestigung/Flansch (2 Stk. mit 1 Befestigungsmutter)	C75F□BZ	0,25	0,46
	Schwenkbefestigung	C75T□Z	0,02	0,03
	Befestigung	C75C□Z	0,17	0,31
Zubehör	Gelenkkopf	KJ□DA	0,07	0,11
	Ausgleichselement	JA□-□-□	0,07	0,16

() : Für Druckluft Dichtung

Berechnungsbeispiel: C75E32-50NV

- Basisgewicht 0,34 kg (Ø 32)
 - Zusätzliches Gewicht ····· 0,02 kg (bei 10 mm Hub)
 - Zylinderhub ··········· 50 mm
 - Befestigungselement: Gabelkopf ····· 0,17 kg
 - Zubehör: Gelenkkopf ··········· 0,07 kg
- $0,34 + 0,02 \times 50/10 + 0,17 + 0,07 = 0,68 \text{ kg}$

Standard
Doppeltwirkend, einseitige Kolbenstange
C85W

Standard
Doppeltwirkend, einseitige Kolbenstange
C85

Direktmontage | Verdrehsichere Kolbenstange
Doppeltwirkend, einseitige Kolbenstange
C85K

Direktmontage | Verdrehsichere Kolbenstange
Doppeltwirkend, einseitige Kolbenstange
C85R

Standard
Doppeltwirkend, einseitige Kolbenstange
C75W

Direktmontage | Verdrehsichere Kolbenstange
Doppeltwirkend, einseitige Kolbenstange
C75

Direktmontage | Verdrehsichere Kolbenstange
Doppeltwirkend, einseitige Kolbenstange
C75K

Direktmontage | Verdrehsichere Kolbenstange
Doppeltwirkend, einseitige Kolbenstange
C75R

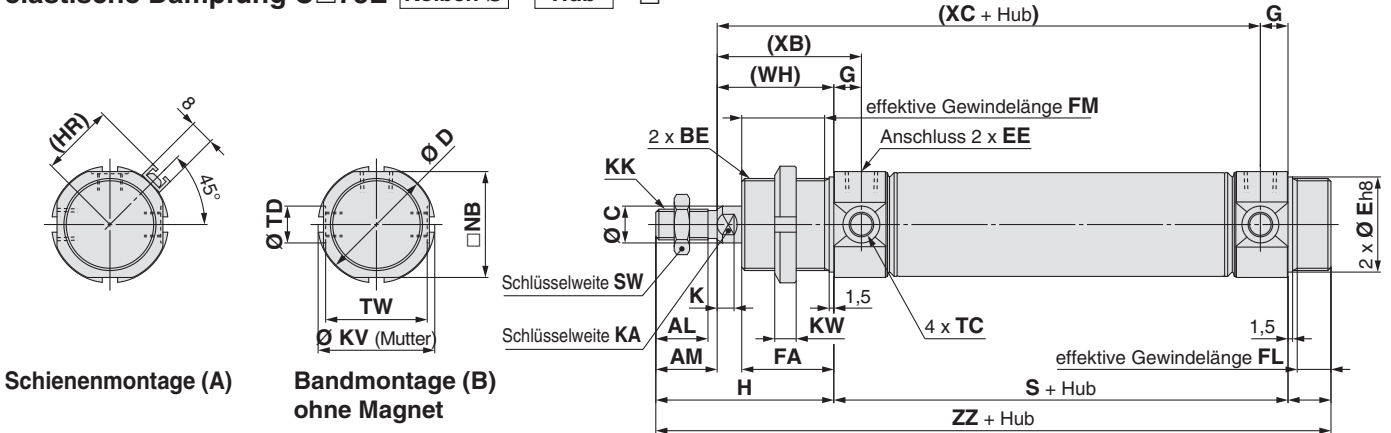
Produktion auf Bestellung
Signalgeber

Serie C75

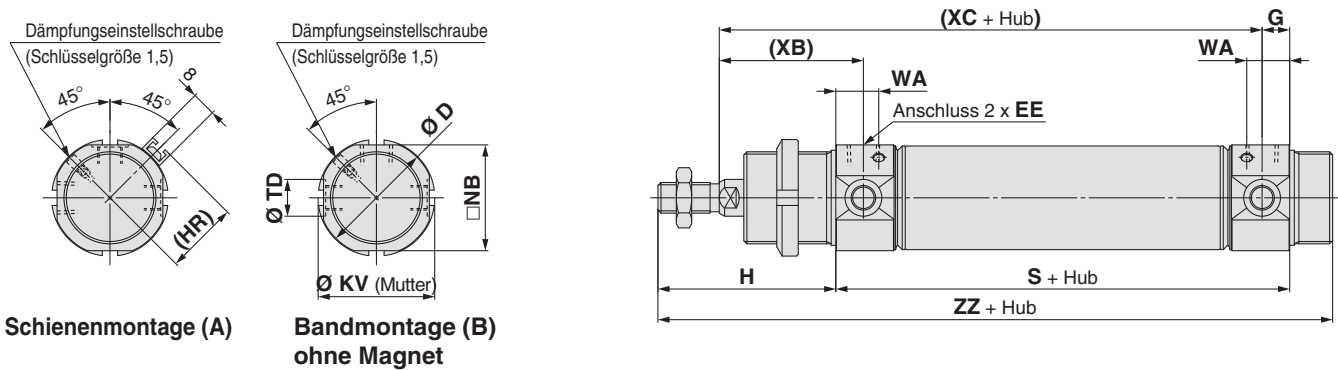
Abmessungen

Gewinde beidseitig

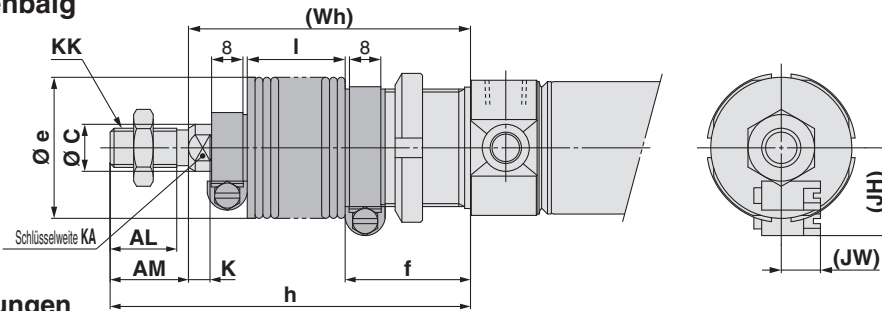
elastische Dämpfung C□75E Kolben-Ø - Hub - □



Pneumatische Endlagendämpfung C□75E Kolben-Ø - Hub C - □



Mit Faltenbalg



Abmessungen

Kolben-Ø	AL	AM	BE	C	D	E	EE	FA	FB	FM	FL	G	H	(HR)	K	KA	KK	KV
32	17	20	M30 x 1,5	12	37,5	30	G1/8	30	14	27	11	9	58	23,8	5,5	10	M10 x 1,5	38
40	21	24	M38 x 1,5	14	46,5	38	G1/4	35	16	32	13	12	69	28,3	7	12	M12 x 1,75	50

Kolben-Ø	KW	NB	S	SW	TC	TD	TW	WA	(WH)	(XB)	(XC)	ZZ
32	7	34,5	68	17	M8 x 1	12 ^{+0,08} ₀	33,1	14	38	47	97	140
40	8	42,5	89	19	M10 x 1	14 ^{+0,08} ₀	39,5	20	45	57	122	174

Mit Faltenbalg

Kolben-Ø	Position Hub	AL	AM	C	e	f	K	KA	KK	h						
										1 bis 50	51 bis 100	101 bis 150	151 bis 200	201 bis 300	301 bis 400	401 bis 500
32		17	20	12	36	32	5,5	10	M10 x 1,5	77	90	102	115	140	165	190
40		21	24	14	46	37	7	12	M12 x 1,75	88	101	113	126	151	176	201

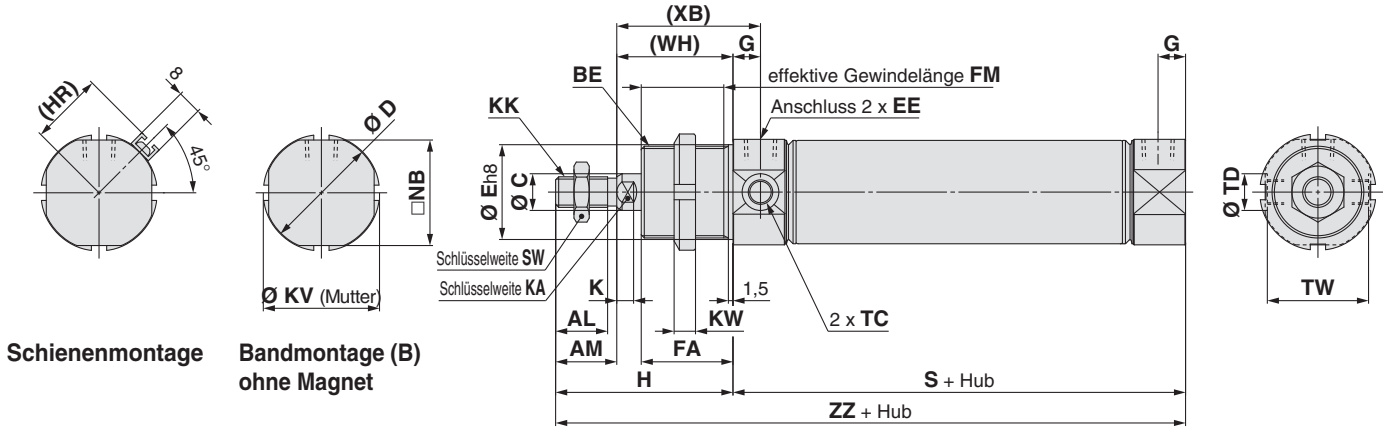
Kolben-Ø	Position Hub	I							(JH)	(JW)	(Wh)						
		1 bis 50	51 bis 100	101 bis 150	151 bis 200	201 bis 300	301 bis 400	401 bis 500	Richtwert	Richtwert	1 bis 50	51 bis 100	101 bis 150	151 bis 200	201 bis 300	301 bis 400	401 bis 500
32		12,5	25	37,5	50	75	100	125	23,5	10,5	57	70	82	95	120	145	170
40		12,5	25	37,5	50	75	100	125	27	10,5	64	77	89	102	127	152	177

Siehe Seite 63 im Abschnitt für die Standardausführung mit einseitiger Kolbenstange für Details zum Zubehör (Gelenkkopf, Ausgleichselement).

Abmessungen

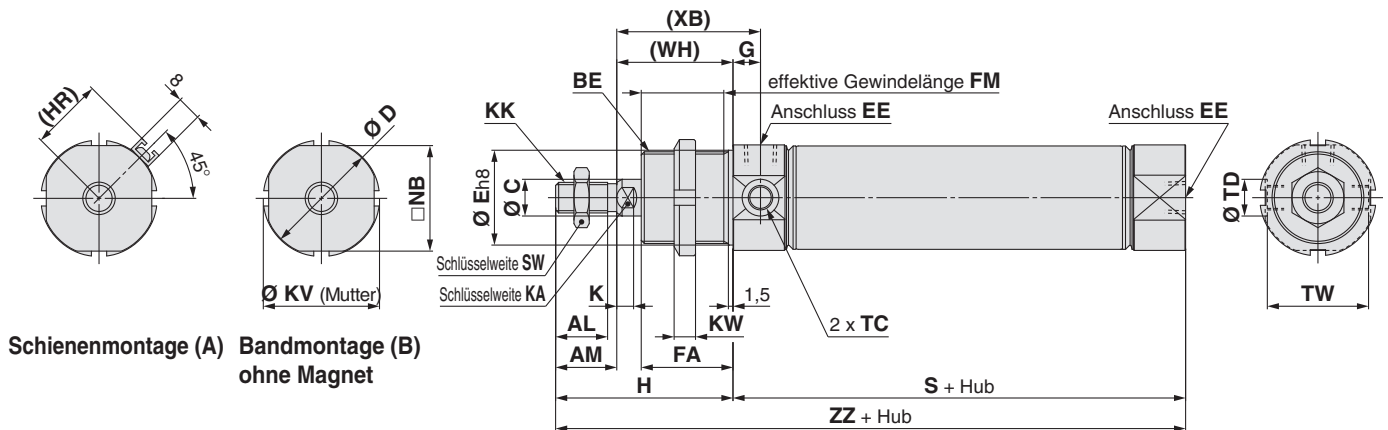
Gewinde vorn, Luftanschluss hinten

elastische Dämpfung: C□75F - - □



Zylinderdeckel axialer Luftanschluss

elastische Dämpfung C□75Y - - □



Abmessungen

Kolben-Ø	AL	AM	BE	C	D	E	EE	FA	FM	G	H	(HR)	K	KA	KK	KV	KW
32	17	20	M30 x 1,5	12	37,5	30	G1/8	30	27	9	58	23,8	5,5	10	M10 x 1,5	38	7
40	21	24	M38 x 1,5	14	46,5	38	G1/4	35	32	12	69	28,3	7	12	M12 x 1,75	50	8

Kolben-Ø	NB	S	SW	TC	TD	TW	(WH)	(XB)	ZZ
32	34,5	68	17	M8 x 1	12 ^{+0,08} ₀	33,1	38	47	126
40	42,5	89	19	M10 x 1	14 ^{+0,08} ₀	39,5	45	57	158

Siehe Seite 63 im Abschnitt für die Standardausführung mit einseitiger Kolbenstange für Details zum Zubehör (Gelenkkopf, Ausgleichselement).

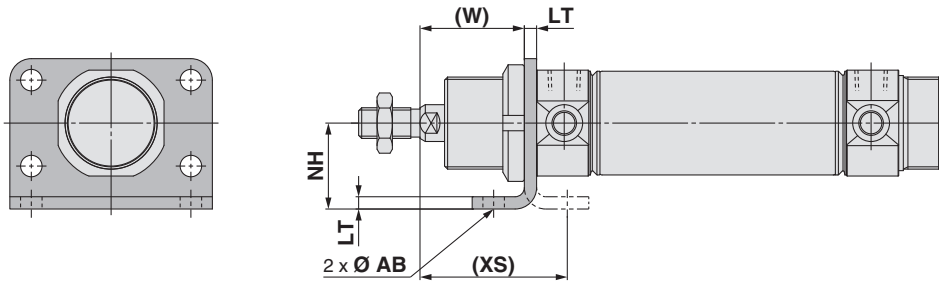
Standard Doppeltwirkend, einseitige Kolbenstange C85W
 Standard Doppeltwirkend mit durchgehender Kolbenstange C85W
 Einfachwirkend, Federkraft ein- oder ausführend C85
 Verdrehsichere Kolbenstange Doppeltwirkend, einseitige Kolbenstange C85K
 Verdrehsichere Kolbenstange Einfachwirkend, Federkraft ein- oder ausführend C85K
 Direktmontage Doppeltwirkend, einseitige Kolbenstange C85R
 Standard Doppeltwirkend, einseitige Kolbenstange C75
 Standard Doppeltwirkend mit durchgehender Kolbenstange C75W
 Einfachwirkend, Federkraft ein- oder ausführend C75
 Verdrehsichere Kolbenstange Doppeltwirkend, einseitige Kolbenstange C75K
 Verdrehsichere Kolbenstange Einfachwirkend, Federkraft ein- oder ausführend C75K
 Direktmontage Doppeltwirkend, einseitige Kolbenstange C75R
 Signalgeber
 Produktion auf Bestellung

Serie C75

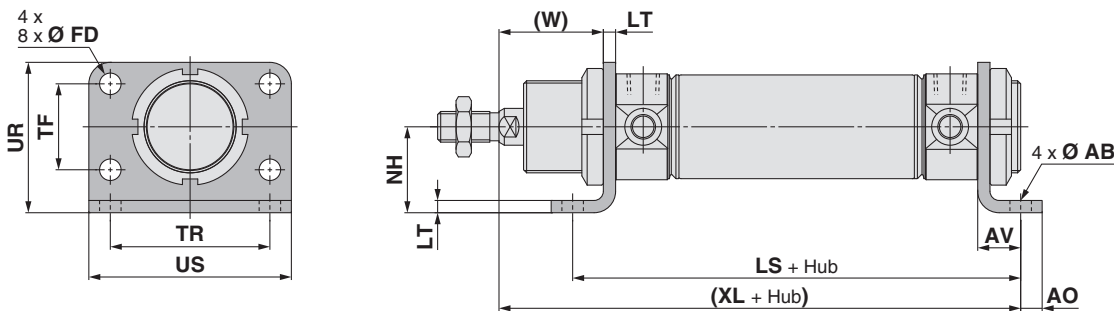
Abmessungen

Das Befestigungselement wird mit dem Produkt geliefert.

Einfache Fußbefestigung: C□75E□ – □SL/Flansch: C□75E□ – □G Befestigungselement enthalten

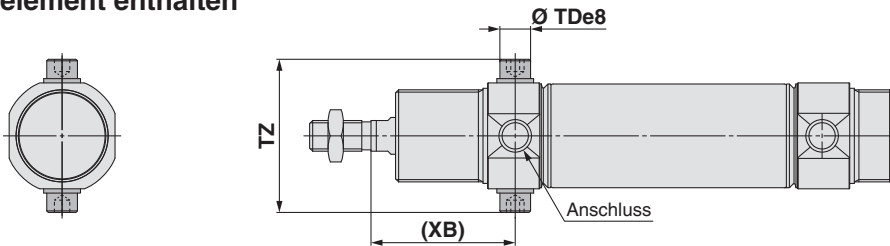


Doppelte Fußbefestigung: C□75E□ – □M Befestigungselement enthalten

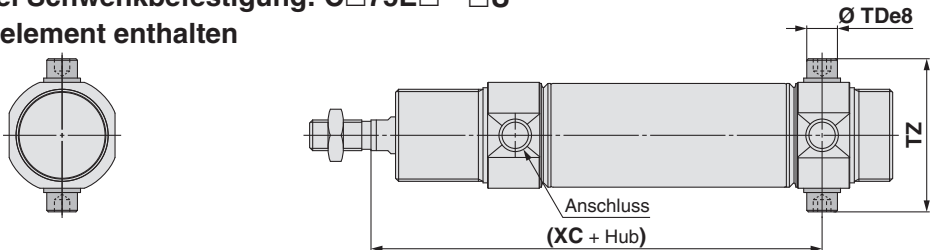


	[mm]													
Kolben-Ø	AB	AO	AV	FD	LS	LT	NH	TF	TR	UR	US	(W)	(XL)	(XS)
32	7	7	14	7	96	4	28	28	52	49	66	34	120	48
40	9	10	20	9	129	5	33	30	60	58	80	40	154	60

Schwenkbefestigung: C□75E□ – □U
Befestigungselement enthalten



Zylinderdeckel Schwenkbefestigung: C□75E□ – □U
Befestigungselement enthalten



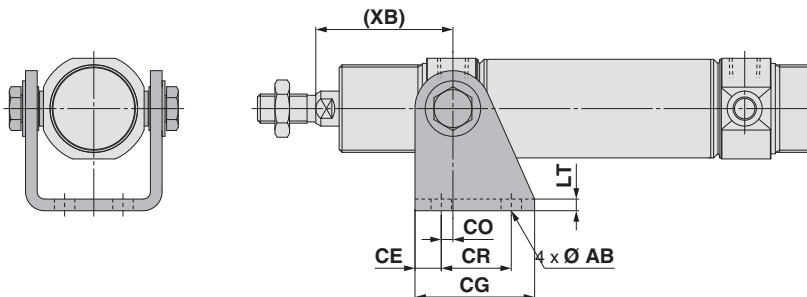
	[mm]			
Kolben-Ø	TDe8	TZ	(XB)	(XC)
32	10 ^{-0,025} _{-0,047}	49,9	47	97
40	12 ^{-0,032} _{-0,059}	62,3	57	122

Siehe Seite 63 im Abschnitt für die Standardausführung mit einseitiger Kolbenstange für Details zum Zubehör (Gelenkkopf, Ausgleichselement).

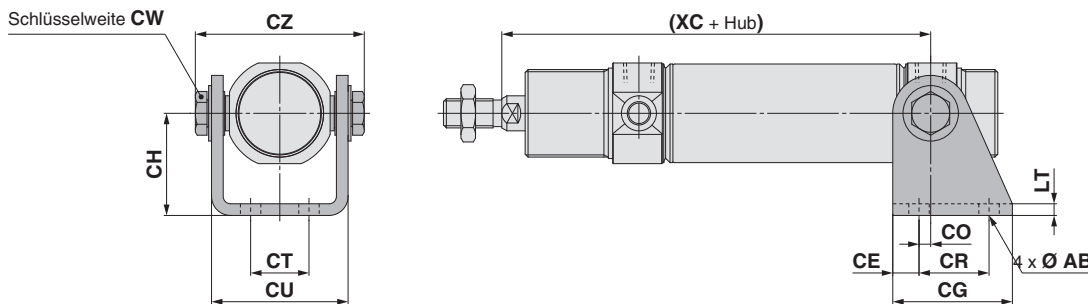
Abmessungen

Das Befestigungselement wird mit dem Produkt geliefert.

Gabelkopf vorne: C□75E□ - □N
Befestigungselement enthalten



Gabelkopf hinten: C□75E□ - □N
Befestigungselement enthalten



	[mm]												
Kolben-Ø	AB	CE	CG	CH	CO	CR	CT	CU	CW	CZ	LT	(XB)	(XC)
32	7	9	41	35	4	24	20	46,8	13	57,9	4	47	97
40	9	12	52	40	3	30	28	58,2	17	72,3	5	57	122

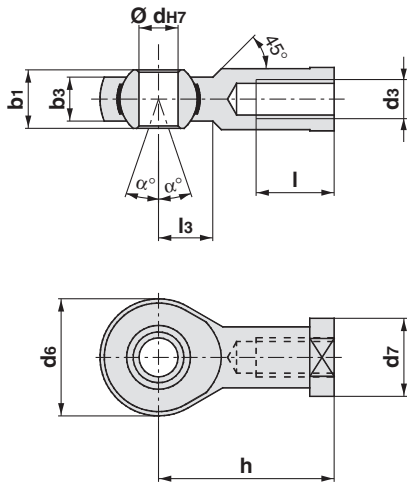
Siehe Seite 63 im Abschnitt für die Standardausführung mit einseitiger Kolbenstange für Details zum Zubehör (Gelenkkopf, Ausgleichselement).

Standard	Doppeltwirkend, einseitige Kolbenstange	C85
Standard	Doppeltwirkend mit durchgehender Kolbenstange	C85W
Standard	Einfachwirkend, Federkraft ein- oder ausgleichend	C85
Verdrehsichere Kolbenstange	Doppeltwirkend, einseitige Kolbenstange	C85K
Verdrehsichere Kolbenstange	Einfachwirkend, Federkraft ein- oder ausgleichend	C85K
Direktmontage	Doppeltwirkend, einseitige Kolbenstange	C85R
Direktmontage	Doppeltwirkend, einseitige Kolbenstange	C75
Standard	Doppeltwirkend mit durchgehender Kolbenstange	C75W
Standard	Einfachwirkend, Federkraft ein- oder ausgleichend	C75
Verdrehsichere Kolbenstange	Doppeltwirkend, einseitige Kolbenstange	C75K
Verdrehsichere Kolbenstange	Einfachwirkend, Federkraft ein- oder ausgleichend	C75K
Direktmontage	Doppeltwirkend, einseitige Kolbenstange	C75R
Signalgeber		Signalgeber
Produktion auf Bestellung		Produktion auf Bestellung

Serie C75

Abmessungen des Zubehörs

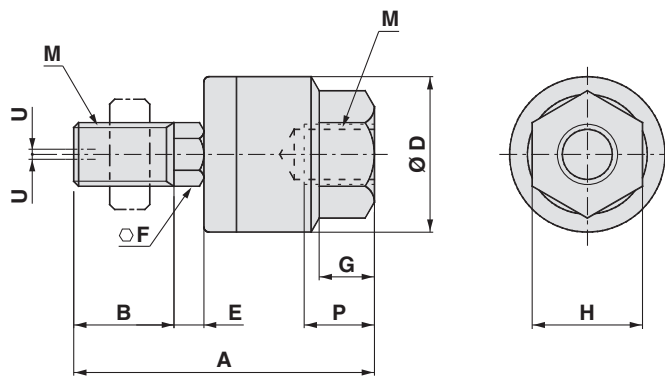
Gelenkkopf



Kolben- \varnothing	Bestell-Nr.	b_1	b_3	d_{H7}	d_6	d_7	h	l	l_3	d_3	α°
32	KJ10DA	14	10,5	10	28	19	43	20	15	M10 x 1,5	13
40	KJ12DA	16	12	12	32	22	50	22	17	M12 x 1,75	13

[mm]

Ausgleichselement: JA



Kolben- \varnothing	Bestell-Nr.	M		A	B	D	E	F	G	H	max. Einschraubtiefe P	zulässige Exzentrizität U	Maximale dynamische Zug- und Druckkraft [kN]
		Gewinde-Nenngröße	Steigung										
32	JA25-10-150	10	1,5	49,5	19,5	24	5	8	8	17	9	0,5	2,5
40	JA40-12-175	12	1,75	60	20	31	6	11	11	22	13	0,75	4,4

[mm]

Druckluftzylinder: Standard

Doppeltwirkend, durchgehende Kolbenstange

Serie C75W

Ø 32, Ø 40



Bestellschlüssel

Doppeltwirkend, durchgehende Kolbenstange **C D 75WE 32 - 100 C J L V - B - M9BW**

Eingebauter Magnet

—	ohne
D	eingebauter Magnet

Kolben-Ø

32	32 mm
40	40 mm

Zylinderhub [mm]
Siehe folgende Seite für

Dämpfung

—	elastische Dämpfung (Standard)
C	pneumatische Endlagendämpfung

Faltenbalg

—	ohne Faltenbalg
J	Polyamid (einseitig)
K	hitzebeständig (einseitig)
JJ	Polyamid (beidseitig)
KK	hitzebeständig (beidseitig)

Befestigungselement*1 **Verwendbar Befestigungselement**

—	ohne
L	einfache Fußbefestigung
M	doppelte Fußbefestigung
G	Flansch
U	Schwenkbefestigung
N	Befestigung

Wirkungsweise		Befestigungselement				
elastische Dämpfung	●	●	●	●	●	
pneumatische Endlagendämpfung	●	●	●	●	●	

*1 Siehe Befestigungselemente/Zubehör auf Seite 66 für Details zu Befestigungselementen.
* Das Befestigungselement wird mit dem Produkt geliefert.

Signalgeber

—	ohne Signalgeber
---	------------------

* Für verwendbare Signalgeber siehe nachstehende Tabelle.
* Signalgeber werden mit dem Produkt geliefert.

Signalgeber-Montageausführung*1

A	Schienenmontage
B	Bandmontage

*1 Ohne Magnet wird mit dem Symbol „—“ angegeben.

Anzahl Signalgeber

—	2
S	1
n	n

Produktion auf Bestellung
Siehe Seite 65 für Details.

Zubehör*1

—	ohne
V	Gelenkkopf

*1 Siehe Befestigungselemente/Zubehör auf Seite 66 für Details zum Zubehör.
* Das Zubehör wird mit dem Produkt geliefert.

Verwendbare Signalgeber/Siehe Signalgeberleitfaden für nähere Informationen.

Ausführung	Sonderfunktion	Elektrischer Eingang	Betriebsanzeige	Verdrahtung (Ausgang)	Lastspannung		Signalgebertyp				Anschlusskabellänge [m]					Vorverdrahteter Stecker	Zulässige Last		
					DC	AC	Bandmontage		Schienenmontage		0,5 (—)	1 (M)	3 (L)	5 (Z)	ohne (N)				
							Vertikal	Axial	Vertikal	Axial									
Elektronischer Signalgeber	—	Eingegossenes Kabel	—	3-Draht (NPN)	5 V, 12 V	—	M9NV	M9N	F7NV	F7N	●	●	●	○	—	○	IC-Steuerung		
				3-Draht (PNP)			M9PV	M9P	F7PV	F7P	●	●	●	○	—	○			
	Diagnoseanzeige (zweifarbige Anzeige)	Stecker	Ja	2-Draht	12 V	—	—	H7C	J79C	—	●	—	●	●	—	—	—		
				3-Draht (NPN)	5 V, 12 V		M9NVV	M9NW	F7NVV	F79W	●	●	●	○	—	○	IC-Steuerung		
	3-Draht (PNP)	M9PVV	M9PW	—		F7PVV	F79W	●	●	●	○	—	○						
	Wasserfest (zweifarbige Anzeige)	Eingegossenes Kabel	—	2-Draht	12 V	—	M9BWW	M9BW	F7BWW	J79W	●	●	●	○	—	○	—		
				3-Draht (NPN)	5 V, 12 V		M9NAV*1	M9NA*1	—	—	○	○	●	○	—	○	IC-Steuerung		
	3-Draht (PNP)	M9PAV*1	M9PA*1	—		—	○	○	●	○	—	○							
	2-Draht	12 V	M9BAV*1	M9BA*1	F7BAV*1	F7BA*1	○	○	●	○	—	○							
	Mit Diagnoseausgang (zweifarbige Anzeige)	—	—	4-Draht (NPN)	5 V, 12 V	—	—	H7NF	—	F79F	●	—	●	○	—	○	IC-Steuerung		
Reed-Schalter	—	Eingegossenes Kabel	Ja	3-Draht (entspricht NPN)	5 V	—	A96V	A96	—	A76H	●	—	●	—	—	—	IC-Steuerung		
				—	200 V	—	—	A72	A72H	●	—	●	—	—	—	—			
				2-Draht	12 V	100 V	A93V*2	A93	A73*2	A73H*2	●	●	●	●	—	—	—		
						Bis 100 V	A90V	A90	A80	A80H	●	—	●	—	—	—	IC-Steuerung		
				—	—	—	C73C	A73C	—	—	—	●	—	●	●	—	—		
				Stecker	—	—	—	Max. 24 V	—	C80C	A80C	—	—	●	—	●	●	—	IC-Steuerung
				Diagnoseanzeige (zweifarbige Anzeige)	Eingegossenes Kabel	Ja	—	—	—	—	A79W	—	—	●	—	●	—	—	—

*1 Wasserfeste Signalgeber können auf den o. g. Modellen montiert werden, in diesem Fall kann SMC jedoch die Wasserfestigkeit nicht gewährleisten.
Bei Verwendung wasserfester Modelle mit der o. g. Bestell-Nr. bitte SMC kontaktieren.

*2 Das Anschlusskabel mit 1 m ist nur mit der Ausführung D-A93 verwendbar.

* Symbole für Anschlusskabellänge: 0,5 m..... (Beispiel) M9NW 5 m..... Z (Beispiel) M9NWZ
1 m..... M (Beispiel) M9NWM Ohne..... N (Beispiel) H7CN
3 m..... L (Beispiel) M9NWL

* Details zu weiteren erhältlichen Signalgebern als den o.g. finden Sie auf Seite 111.
* Elektronische Signalgeber mit der Markierung „○“ werden auf Bestellung gefertigt.
* Die Signalgeber D-A9□/M9□/A7□/A80□/F7□/J7□ werden mitgeliefert (nicht montiert). Vor der Lieferung werden nur die Signalgeber-Befestigungselemente montiert.



Standard
Doppeltwirkend, einseitige Kolbenstange
C85

Standard
Doppeltwirkend mit durchgehender Kolbenstange
C85W

Standard
Einfachwirkend, Federkraft ein- oder ausgetrieben
C85

Verdreht gesicherte Kolbenstange
Doppeltwirkend, einseitige Kolbenstange ein- oder ausgetrieben
C85K

Direktmontage
Doppeltwirkend, einseitige Kolbenstange
C85R

Standard
Doppeltwirkend mit durchgehender Kolbenstange
C75W

Verdreht gesicherte Kolbenstange
Einfachwirkend, Federkraft ein- oder ausgetrieben
C75

Verdreht gesicherte Kolbenstange
Doppeltwirkend, einseitige Kolbenstange
C75K

Direktmontage
Doppeltwirkend, einseitige Kolbenstange
C75R

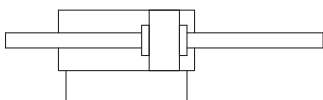
Signalgeber
Produktion auf Bestellung

Serie C75W

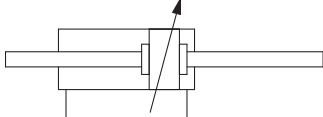


Symbol

elastische Dämpfung



pneumatische Endlagendämpfung



Einzelheiten zu Zylindern mit Signalgebern finden Sie auf den Seiten 101 bis 111.

- Korrekte Signalgeber-Einbaulage (Erfassung am Hubende) und Einbauhöhe
- Mindesthub für Signalgebermontage
- Betriebsbereich
- Signalgeber-Montagewinkel/Bestell-Nr.



Produktion auf Bestellung
(Siehe Seiten 115 bis 120 für nähere Angaben.)

Symbol	Technische Daten
-XA	Geänderte Ausführung des Gelenkkopfs
-XB6	Hochtemperaturzylinder (-10 bis 150 °C)*1
-XB7	Kältebeständiger Zylinder (-40 bis 70 °C)*1
-XC6	Aus rostfreiem Stahl

*1 Nur elastische Dämpfung

Technische Daten

Kolben-Ø [mm]		32	40
Ausführung		Pneumatisch	
Wirkungsweise		Doppeltwirkend, durchgehende Kolbenstange	
Medium		Druckluft	
Prüfdruck		1,5 MPa	
Max. Betriebsdruck		1,0 MPa	
Min. Betriebsdruck	elastische Dämpfung	0,08 MPa	
	pneumatische Endlagendämpfung	0,08 MPa	
Umgebungs- und Mediumtemperatur		Ohne Signalgeber: -20 °C bis 80 °C (nicht gefroren) Ohne Signalgeber: -10 °C bis 60 °C (nicht gefroren)	
Schmierfett		Nicht erforderlich (lebensdauergeschmiert)	
Hubtoleranz		$^{+1,4}_0$ mm	
Kolbengeschwindigkeit		50 bis 1500 mm/s	
Dämpfung		elastische Dämpfung pneumatische Endlagendämpfung	
Zulässige kinetische Energie	elastische Dämpfung	0,65 J	1,2 J
	pneumatische Endlagendämpfung	1,07 J	2,35 J

Standardhübe

Kolben-Ø [mm]	Standardhub [mm]*1*3	Max. Hub*2 [mm]
32	10, 25, 40, 50, 80, 100, 125, 160, 200, 250, 300	500
40		

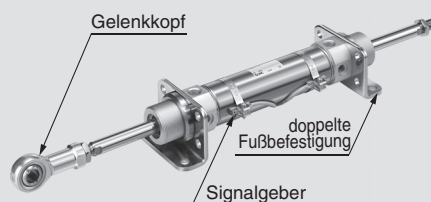
*1 Andere Hübe auf Anfrage erhältlich.

*2 Längere Hübe als die Standardhübe sind als Sonderbestellung erhältlich (-X2018).

*3 Der min. Hub mit pneumatischer Endlagendämpfung beträgt 25 mm.

Option: Bestellbeispiel für die Zylinder-Baugruppe

Zylindertyp: CD75WE40-50MV-B-M9BW



Montage-Befestigungselement: Doppelte Fußbefestigung
Befestigung am Kolbenstangene Gelenkkopf
Signalgeber D-M9BW: Bandmontage, 2 Stk.

* Befestigungselement, Gelenkkopf und Signalgeber werden mit dem Produkt geliefert.

Vorsichtsmaßnahmen

Vor der Inbetriebnahme der Produkte durchlesen. Siehe Umschlagseite für Sicherheitsvorschriften. Für Vorsichtsmaßnahmen für Antriebe und Signalgeber siehe „Vorsichtsmaßnahmen zur Handhabung von SMC-Produkten“ und die Bedienungsanleitung auf der SMC-Website: <http://www.smc.eu>

Befestigungselemente/Zubehör

Befestigungselement/Zubehör		Standard (am Gehäuse montiert)		Befestigungselement (im Lieferumfang enthalten)						Zubehör (im Lieferumfang enthalten)	
		Befestigungsmutter	Kolbenstangenmutter	Befestigungsmutter	Fußbefestigung Flansch	Schwenklager-Stift	Schwenklager-Unterlegscheibe	Gabelkopf-Gegenlager	Gabelkopf Schraube	Gelenkkopf	
Befestigungselement Symbol	L	Einfache Fußbefestigung	● (1 Stk.)	● (2 Stk.)	—	● (1 Stk.)	—	—	—	—	—
	M	Doppelte Fußbefestigung	● (1 Stk.)	● (2 Stk.)	● (1 Stk.)	● (2 Stk.)	—	—	—	—	—
	G	Flansch	● (1 Stk.)	● (2 Stk.)	—	● (1 Stk.)	—	—	—	—	—
	U	Schwenkbefestigung	● (1 Stk.)	● (2 Stk.)	—	—	● (2 Stk.)	● (2 Stk.)	—	—	—
	N	Befestigung	● (1 Stk.)	● (2 Stk.)	—	—	—	● (2 Stk.)	● (1 Stk.)	● (2 Stk.)	—
Optionales Sinnbild	V	Gelenkkopf	● (1 Stk.)	● (2 Stk.)	—	—	—	—	—	—	● (1 Stk.)

Befestigungselement/Zubehör Bestell-Nr.

Befestigungselement/Zubehör		Kolben-Ø [mm]		Inhalt
		32	40	
Befestigungselement	Kolbenstangenmutter	C75NT32Z	C75NT40Z	1 Kolbenstangenmutter
	Befestigungsmutter	C75SN32Z	C75SN40Z	1 Befestigungsmutter
	Flansch, Fußbefestigung (1 Stk.)	C75F32AZ	C75F40AZ	1 Flansch/Fußbefestigung
	Fußbefestigung/Flansch (2 Stk. mit 1 Befestigungsmutter)	C75F32BZ	C75F40BZ	2 Flansch/Fußbefestigung 1 Befestigungsmutter
	Fußbefestigung/Flansch (1 Stk. mit 1 Befestigungsmutter)	C75F32CZ	C75F40CZ	1 Flansch/Fußbefestigung 1 Befestigungsmutter
	Schwenkbefestigung	C75T32Z	C75T40Z	2 Schwenklager-Stifte, 2 Schwenklager-Unterlegscheibe
	Befestigung	C75C32Z	C75C40Z	1 Gabelkopf-Gegenlager, 2 Bolzen für Gabelbefestigung, 2 Schwenklager-Unterlegscheibe
Zubehör	Gelenkkopf	KJ10DA	KJ12DA	1 Gelenkkopf
	Ausgleichselement	JA25-10-150	JA40-12-175	

* Siehe Seite 63 für die Abmessungen des Zubehörs.

Ersatzteile: Standardausführung

Kolben-Ø [mm]	Bestell-Nr.	Anm.
32	C75A-32PS	Jedes Set enthält: 1 Kolbenstangendichtung 1 Unterlegscheibe 1 Sicherungsring
40	C75A-40PS	

* Beim Ersetzen der Dichtungen **Schmierfett (GR-S-010: separat bestellen)** auf die gleitenden Teile auftragen. Wenn die Dichtungen eines Antriebs mit durchgehender Kolbenstange ausgetauscht werden sollen, 2 Ersatzteilsets bestellen.

Gewicht

Kolben-Ø [mm]		[kg]		
		32	40	
Basisgewicht	ohne Magnet	C75WE	0,41 (0,45)	0,77 (0,79)
	Mit Magnet	CD75WE	0,42 (0,46)	0,78 (0,8)
Zusatzgewicht pro 10 mm Hub			0,03	0,04
Befestigungselement	Flansch, Fußbefestigung (1 Stk.)	C75F□AZ	0,11	0,2
	Fußbefestigung/Flansch (2 Stk. mit 1 Befestigungsmutter)	C75F□BZ	0,25	0,46
	Schwenkbefestigung	C75T□Z	0,02	0,03
	Befestigung	C75C□Z	0,17	0,31
Zubehör	Gelenkkopf	KJ□DA	0,07	0,11
	Ausgleichselement	JA□-□-□	0,07	0,16

() : Für Druckluft Dichtung

Berechnungsbeispiel: C75WE32-50MV

- Basisgewicht 0,41 kg (Ø 32)
- Zusätzliches Gewicht.... 0,03 kg (bei 10 mm Hub)
- Zylinderhub..... 50 mm
- Befestigungselement: doppelte Fußbefestigung .. 0,25 kg
- Zubehör: Gelenkkopf..... 0,07 kg

$$0,41 + 0,03 \times 50/10 + 0,25 + 0,07 = \mathbf{0,88 \text{ kg}}$$

Standard: C85, C85W, C85

Direktmontage: C85K, C85K, C85R, C75, C75W

Standard: C75W, C75

Direktmontage: C75K, C75K, C75R

Signalgeber

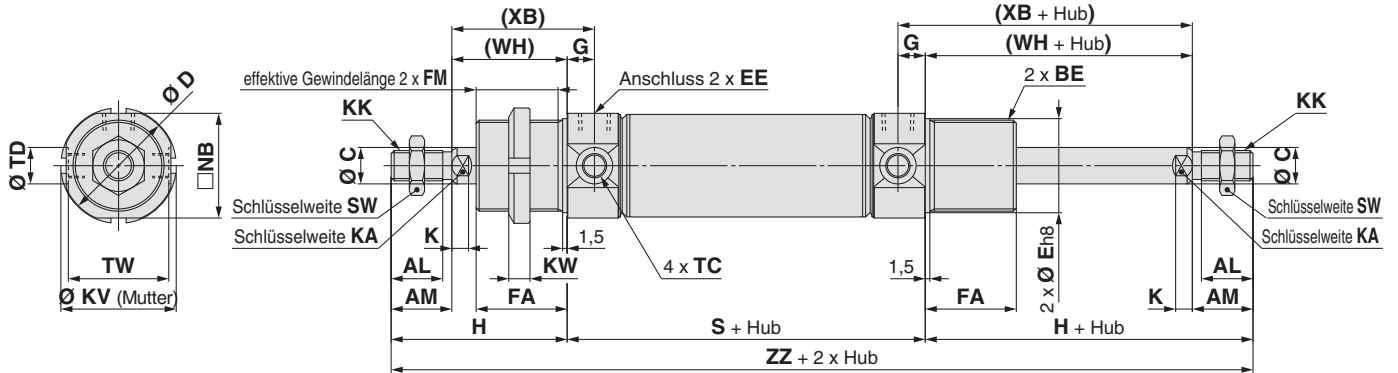
Produktion auf Bestellung

Serie C75W

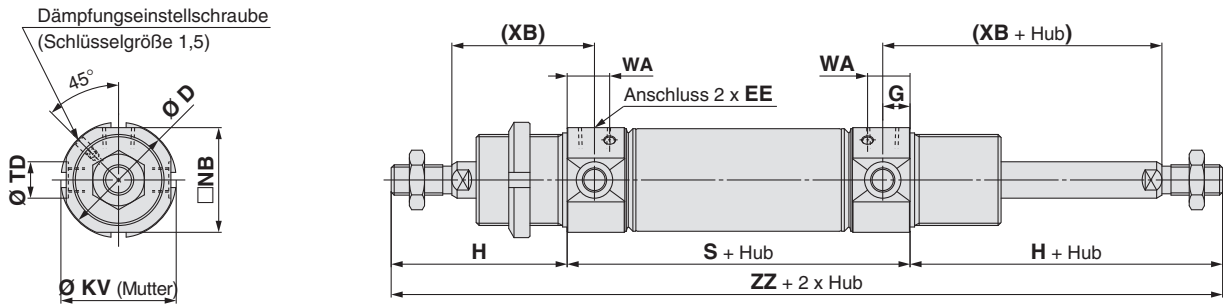
Abmessungen

Gewinde beidseitig

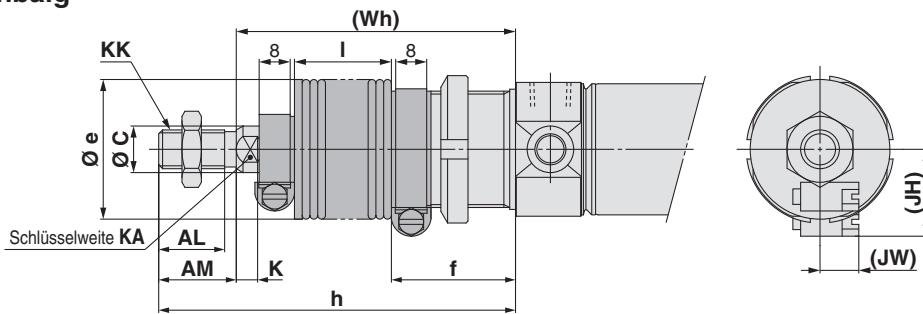
elastische Dämpfung C□75WE Kolben-Ø – Hub – □



Pneumatische Endlagendämpfung C□75WE Kolben-Ø – Hub C – □



Mit Faltenbalg



Abmessungen

[mm]

Kolben-Ø	AL	AM	BE	C	D	E	EE	FA	FM	G	H	K	KA	KK	KV	KW	NB
32	17	20	M30 x 1,5	12	37,5	30	G1/8	30	27	9	58	5,5	10	M10 x 1,5	38	7	34,5
40	21	24	M38 x 1,5	14	46,5	38	G1/4	35	32	12	69	7	12	M12 x 1,75	50	8	42,5

Kolben-Ø	S	SW	TC	TD	TW	WA	(WH)	(XB)	ZZ
32	68	17	M8 x 1	12 ^{+0,08} ₀	33,1	14	38	47	184
40	89	19	M10 x 1	14 ^{+0,08} ₀	39,5	20	45	57	227

Mit Faltenbalg

[mm]

Kolben-Ø	Position Hub	AL	AM	C	e	f	K	KA	KK	h						
										1 bis 50	51 bis 100	101 bis 150	151 bis 200	201 bis 300	301 bis 400	401 bis 500
32		17	20	12	36	32	5,5	10	M10 x 1,5	77	90	102	115	140	165	190
40		21	24	14	46	37	7	12	M12 x 1,75	88	101	113	126	151	176	201

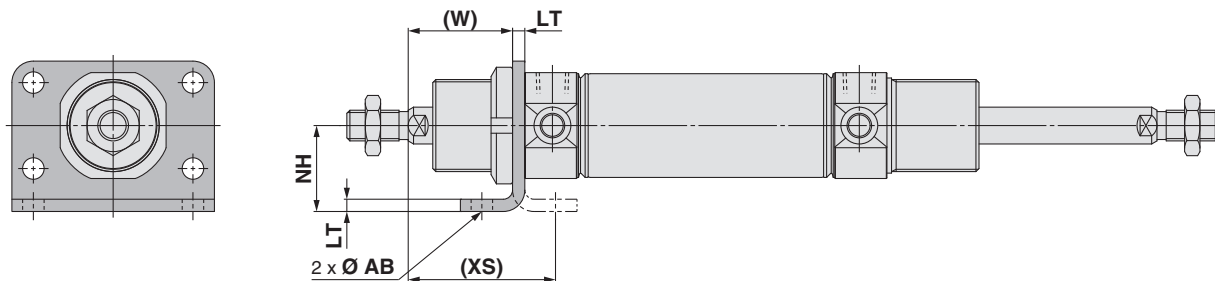
Kolben-Ø	Position Hub	I							(JH) Richtwert	(JW) Richtwert	(Wh)						
		1 bis 50	51 bis 100	101 bis 150	151 bis 200	201 bis 300	301 bis 400	401 bis 500			1 bis 50	51 bis 100	101 bis 150	151 bis 200	201 bis 300	301 bis 400	401 bis 500
32		12,5	25	37,5	50	75	100	125	23,5	10,5	57	70	82	95	120	145	170
40		12,5	25	37,5	50	75	100	125	27	10,5	64	77	89	102	127	152	177

Siehe Seite 63 im Abschnitt für die Standardausführung mit einseitiger Kolbenstange für Details zum Zubehör (Gelenkkopf, Ausgleichselement).

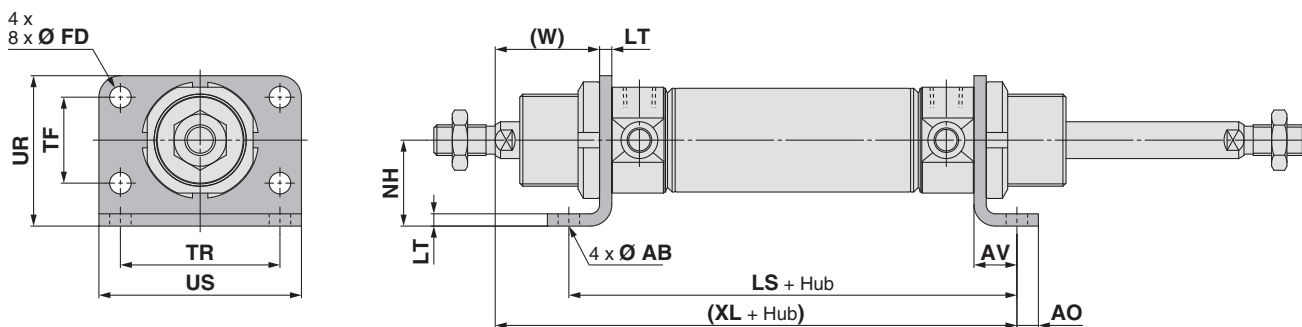
Abmessungen

Das Befestigungselement wird mit dem Produkt geliefert.

Einfache Fußbefestigung C□75WE□ - □L/Flansch: C□75WE□ - □G
Befestigungselement enthalten



Doppelte Fußbefestigung C□75WE□ - □M
Befestigungselement enthalten



	[mm]													
Kolben-Ø	AB	AO	AV	FD	LS	LT	NH	TF	TR	UR	US	(W)	(XL)	(XS)
32	7	7	14	7	96	4	28	28	52	49	66	34	120	48
40	9	10	20	9	129	5	33	30	60	58	80	40	154	60

Siehe Seite 63 im Abschnitt für die Standardausführung mit einseitiger Kolbenstange für Details zum Zubehör (Gelenkkopf, Ausgleichselement).

Standard	Doppeltwirkend, einseitige Kolbenstange	C85
Standard	Doppeltwirkend mit durchgehender Kolbenstange	C85W
Standard	Einfachwirkend, Federkraft ein- oder ausgleichend	C85
Verdrehgesicherte Kolbenstange	Doppeltwirkend, einseitige Kolbenstange	C85K
Verdrehgesicherte Kolbenstange	Einfachwirkend, Federkraft ein- oder ausgleichend	C85K
Direktmontage	Doppeltwirkend, einseitige Kolbenstange	C85R
Standard	Doppeltwirkend, einseitige Kolbenstange	C75
Standard	Doppeltwirkend mit durchgehender Kolbenstange	C75W
Standard	Einfachwirkend, Federkraft ein- oder ausgleichend	C75
Verdrehgesicherte Kolbenstange	Doppeltwirkend, einseitige Kolbenstange	C75K
Verdrehgesicherte Kolbenstange	Einfachwirkend, Federkraft ein- oder ausgleichend	C75K
Direktmontage	Doppeltwirkend, einseitige Kolbenstange	C75R
Signalgeber		
Produktion auf Bestellung		

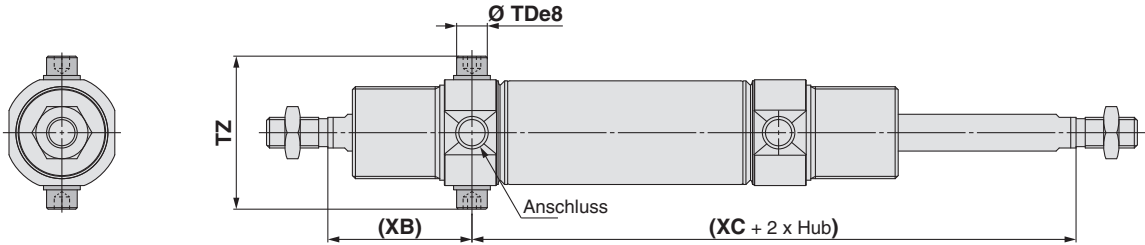
Serie C75W

Abmessungen

Das Befestigungselement wird mit dem Produkt geliefert.

Schwenklager: C□75WE□ - □U

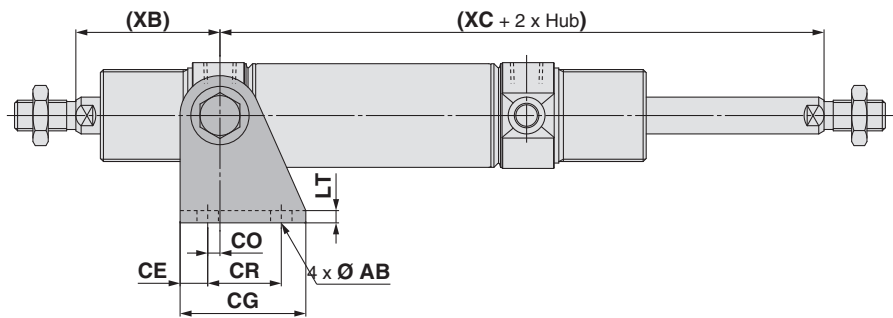
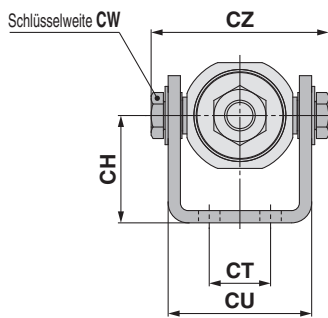
Befestigungselement enthalten



[mm]					
Kolben-Ø	TDe8	TZ	(XB)	(XC)	
32	10 ^{-0,025} _{-0,047}	49,9	47	97	
40	12 ^{-0,032} _{-0,059}	62,3	57	122	

Gabelkopf: C□75WE□ - □N

Befestigungselement enthalten



[mm]													
Kolben-Ø	AB	CE	CG	CH	CO	CR	CT	CU	CW	CZ	LT	(XB)	(XC)
32	7	9	41	35	4	24	20	46,8	13	57,9	4	47	97
40	9	12	52	40	3	30	28	58,2	17	72,3	5	57	122

Siehe Seite 63 im Abschnitt für die Standardausführung mit einseitiger Kolbenstange für Details zum Zubehör (Gelenkkopf, Ausgleichselement).

Druckluftzylinder: Standard

Einfachwirkend, Federkraft ein- oder ausgefahren

Serie C75

Ø 32, Ø 40



Bestellschlüssel

Einfachwirkend, Federkraft ein- oder ausgefahren

C D 75 E 32 - 100 S L V - B - M9BW

Eingebauter Magnet

—	ohne
D	eingebauter Magnet

Zylinderdeckelausführung

E	Gewinde beidseitig
F	Gewinde vorn, Luftanschluss hinten
Y	Zylinderdeckel axialer Luftanschluss

Verwendbar Zylinderdeckel

Wirkungsweise	Zylinderdeckelausführung		
	E	F	Y
Einfachwirkend, Federkraft eingefahren	●	●	●
Einfachwirkend, Federkraft ausgefahren	●	●	—

Kolben-Ø

32	32 mm
40	40 mm

Zylinderhub [mm]
Siehe folgende Seite für

Wirkungsweise

S	Einfachwirkend, Federkraft eingefahren
T	Einfachwirkend, Federkraft ausgefahren

Befestigungselement*1

—	ohne
L	einfache Fußbefestigung
M	doppelte Fußbefestigung
G	Flansch
U	Schwenkbefestigung
N	Befestigung

*1 Siehe Befestigungselemente/Zubehör auf Seite 72 für Details zu Befestigungselementen.
* Das Befestigungselement wird mit dem Produkt geliefert.

Signalgeber-Montageausführung*1

A	Schienenmontage
B	Bandmontage

*1 Ohne Magnet wird mit dem Symbol „—“ angegeben.

Zubehör*1

—	ohne
V	Gelenkkopf

*1 Siehe Befestigungselemente/Zubehör auf Seite 72 für Details zum Zubehör.
* Das Zubehör wird mit dem Produkt geliefert.

Anzahl Signalgeber

—	2
S	1
n	n

Signalgeber

—	ohne Signalgeber
---	------------------

* Für verwendbare Signalgeber siehe nachstehende Tabelle.
* Signalgeber werden mit dem Produkt geliefert.

Produktion auf Bestellung
Siehe Seite 71 für Details.

Verwendbar Befestigungselement

Wirkungsweise	Zylinderdeckelausführung	Befestigungselement				
		L	M	G	U	N
Einfachwirkend, Federkraft eingefahren	E	●	●	●	●	●
F	F	●	—	●	●	●
Y	Y	●	—	●	●	●
Einfachwirkend, Federkraft ausgefahren	E	●	●	●	●	●
F	F	●	—	●	●	●

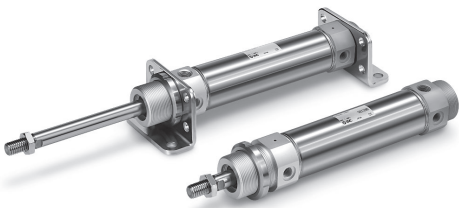
Verwendbare Signalgeber/Siehe Signalgeberleitfaden für nähere Informationen.

Ausführung	Sonderfunktion	Elektrischer Eingang	Betriebsart	Verdrahtung (Ausgang)	Lastspannung		Signalgebertyp				Anschlusskabellänge [m]					Vorverdrahteter Stecker	Zulässige Last	
					DC	AC	Bandmontage		Schienenmontage		0,5 (—)	1 (M)	3 (L)	5 (Z)	Ohne (N)			
							Vertikal	Axial	Vertikal	Axial								
Elektronischer Signalgeber	—	Eingegossenes Kabel	Ja	3-Draht (NPN)	5 V, 12 V	—	M9NV	M9N	F7NV	F79	●	●	●	○	—	○	IC-Steuerung	
				3-Draht (PNP)			M9PV	M9P	F7PV	F7P	●	●	●	○	—	○		
	Diagnoseanzeige (zweifarbige Anzeige)	Stecker	Ja	2-Draht	12 V	—	—	H7C	J79C	—	●	—	●	●	—	—	—	
				3-Draht (NPN)	5 V, 12 V	M9NWV	M9NW	F7NWV	F79W	●	●	●	○	—	○	IC-Steuerung		
	3-Draht (PNP)	M9PWV	M9PW	—		F7PW	●	●	●	○	—	○						
	wasserfest (zweifarbige Anzeige)	Eingegossenes Kabel	Ja	2-Draht	12 V	—	M9B	M9B	F7B	J79	●	●	●	○	—	○	—	
				3-Draht (NPN)	5 V, 12 V	M9NAV*1	M9NA*1	—	—	○	○	●	○	—	○	IC-Steuerung		
	3-Draht (PNP)	M9PAV*1	M9PA*1	—		—	○	○	●	○	—	○						
	Mit Diagnoseausgang (zweifarbige Anzeige)	Stecker	Nein	2-Draht	12 V	—	M9BAV*1	M9BA*1	F7BAV*1	F7BA*1	○	○	●	○	—	○	—	
				4-Draht (NPN)	5 V, 12 V	—	H7NF	—	F79F	●	—	●	○	—	○	IC-Steuerung		
Reed-Schalter	—	Eingegossenes Kabel	Ja	3-Draht (entspricht NPN)	5 V	—	A96V	A96	—	A76H	●	—	●	—	—	—	IC-Steuerung	
				—	200 V	—	—	A72	A72H	●	—	●	—	—	—	—		
				2-Draht	12 V	100 V	A93V*2	A93	A73*2	A73H*2	●	●	●	●	—	—	—	
						Bis 100 V	A90V	A90	A80	A80H	●	—	●	●	●	—	IC-Steuerung	
				Stecker	Nein	—	—	C73C	A73C	—	—	●	—	●	●	●	—	—
						Max. 24 V	—	C80C	A80C	—	—	●	—	●	●	●	—	IC-Steuerung
				Diagnoseanzeige (zweifarbige Anzeige)	Eingegossenes Kabel	Ja	—	—	—	A79W	—	—	—	●	—	●	—	—

*1 Wasserfeste Signalgeber können auf den o. g. Modellen montiert werden, in diesem Fall kann SMC jedoch die Wasserfestigkeit nicht gewährleisten.
Bei Verwendung wasserfester Modelle mit der o. g. Bestell-Nr. bitte SMC kontaktieren.
*2 Das Anschlusskabel mit 1 m ist nur mit der Ausführung D-A93 verwendbar.
* Symbole für Anschlusskabellänge: 0,5 m..... (Beispiel) M9NW 5 m..... Z (Beispiel) M9NWZ
1 m..... M (Beispiel) M9NWM Ohne..... N (Beispiel) H7CN
3 m..... L (Beispiel) M9NWL
* Details zu weiteren erhältlichen Signalgebern als den o.g. finden Sie auf Seite 111.
* Elektronische Signalgeber mit der Markierung „○“ werden auf Bestellung gefertigt.
* Die Signalgeber D-A9□/M9□/A7□/A80□/F7□/J7□ werden mitgeliefert (nicht montiert). Vor der Lieferung werden nur die Signalgeber-Befestigungselemente montiert.

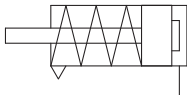
Standard Doppelwirkend, einseitige Kolbenstange C85
Standard Doppelwirkend mit durchgehender Kolbenstange C85W
Standard Einfachwirkend, Federkraft ein- oder ausgefahren C85
Standard Doppelwirkend, einseitige Kolbenstange C85K
Standard Doppelwirkend, Federkraft ein- oder ausgefahren C85K
Standard Doppelwirkend, einseitige Kolbenstange C85R
Standard Doppelwirkend, einseitige Kolbenstange C75
Standard Doppelwirkend mit durchgehender Kolbenstange C75W
Standard Einfachwirkend, Federkraft ein- oder ausgefahren C75
Standard Doppelwirkend, einseitige Kolbenstange C75K
Standard Einfachwirkend, Federkraft ein- oder ausgefahren C75K
Standard Doppelwirkend, einseitige Kolbenstange C75R
Standard Einfachwirkend, einseitige Kolbenstange C75

Serie C75

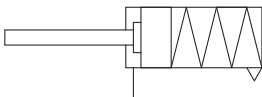


Symbol

Einfachwirkend Federkraft eingefahren, elastische Dämpfung



Einfachwirkend Federkraft ausgefahren, elastische Dämpfung



Einzelheiten zu Zylindern mit Signalgebern finden Sie auf den Seiten 101 bis 111.
<ul style="list-style-type: none"> • Korrekte Signalgeber-Einbaulage (Erfassung am Hubende) und Einbauhöhe • Mindesthub für Signalgebermontage • Betriebsbereich • Signalgeber-Montagewinkel/Bestell-Nr.



Produktion auf Bestellung
(Siehe Seiten 115 bis 120 für nähere Angaben.)

Symbol	Technische Daten
-XA	Geänderte Ausführung des Gelenkkopfs
-XC6	Aus rostfreiem Stahl



Vorsichtsmaßnahmen

Vor der Inbetriebnahme der Produkte durchlesen. Siehe Umschlagseite für Sicherheitsvorschriften. Für Vorsichtsmaßnahmen für Antriebe und Signalgeber siehe „Vorsichtsmaßnahmen zur Handhabung von SMC-Produkten“ und die Bedienungsanleitung auf der SMC-Website: <http://www.smc.eu>

Technische Daten

Kolben-Ø [mm]	32	40
Ausführung	Pneumatisch	
Wirkungsweise	Einfachwirkend, einseitige Kolbenstange	
Medium	Druckluft	
Prüfdruck	1,5 MPa	
Max. Betriebsdruck	1,0 MPa	
Min. Betriebsdruck	Federkraft eingefahren: 0,18 MPa Federkraft ausgefahren: 0,23 MPa	
Umgebungs- und Mediumstemperatur	Ohne Signalgeber: -20 °C bis 80 °C (nicht gefroren) Ohne Signalgeber: -10 °C bis 60 °C (nicht gefroren)	
Schmierfett	Nicht erforderlich (lebensdauer geschmiert)	
Hubtoleranz	$^{+1,4}_0$ mm	
Kolbengeschwindigkeit	50 bis 750 mm/s	
Dämpfung	elastische Dämpfung	
Zulässige kinetische Energie	0,65 J	1,2 J

Standardhübe

Kolben-Ø [mm]	Standardhub [mm]*2	„Hub (-)“ - „Hub (+)“ [mm]
32	10, 25, 50, 100, 150, 200, 250*1	200
40		250

*1 Nicht erhältlich für Ø 32.

*2 Andere Hübe auf Anfrage erhältlich. (Produktion auf Bestellung)

Federkraft

Federkraft eingefahren [N]

Kolben-Ø [mm]	Standardhub [mm]	Federkraft													
		10	25	50	100	150	200	250	Kolbenstange ausgefahren	Kolbenstange eingefahren	Kolbenstange ausgefahren	Kolbenstange eingefahren			
32	10, 25, 50, 100, 150, 200	53,9	48,8	53,9	41,2	53,9	28,4	66,7	19,6	66,7	18,1	66,7	19,6	—	—
	10, 25, 50, 100, 150, 200, 250	78,5	72,6	78,5	63,7	78,5	49,0	76,5	23,5	76,5	23,5	76,5	23,5	76,5	23,5

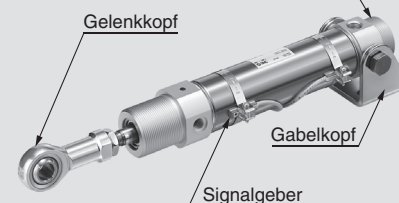
Federkraft ausgefahren [N]

Kolben-Ø [mm]	Standardhub [mm]	Federkraft													
		10	25	50	100	150	200	250	Kolbenstange ausgefahren	Kolbenstange eingefahren	Kolbenstange ausgefahren	Kolbenstange eingefahren			
32	10, 25, 50, 100, 150, 200	66,7	56,3	66,7	40,7	66,7	14,7	66,7	19,6	66,7	18,1	66,7	19,6	—	—
	10, 25, 50, 100, 150, 200, 250	76,5	65,9	76,5	50,0	76,5	23,5	76,5	23,5	76,5	23,5	76,5	23,5	76,5	23,5

Option: Bestellbeispiel für die Zylinder-Baugruppe

Zylindertyp: CD75E40-50SNV-B-M9BW

Gewindebohrung beidseitig, Luftanschluss hinten



Zylinderboden Gewinde beidseitig [mm]
Montage-Befestigungselement: Befestigung Befestigung am Kolbenstangenende Gelenkkopf
Signalgeber D-M9BW: Bandmontage, 2 Stk.

* Befestigungselement, Gelenkkopf und Signalgeber werden mit dem Produkt geliefert.

Befestigungselemente/Zubehör

Befestigungselement/Zubehör		Standard (am Gehäuse montiert)		Befestigungselement (im Lieferumfang enthalten)						Zubehör (im Lieferumfang enthalten)	
		Befestigungsmutter	Kolbenstangenmutter	Befestigungsmutter	Fußbefestigung Flansch	Schwenklager Stift	Schwenklager Unterlegscheibe	Gabelkopf-Gegenlager	Gabelkopf Schraube	Gelenkkopf	
Befestigungselement Symbol	L	Einfache Fußbefestigung	● (1 Stk.)	● (1 Stk.)	—	● (1 Stk.)	—	—	—	—	—
	M	Doppelte Fußbefestigung	● (1 Stk.)	● (1 Stk.)	● (1 Stk.)	● (2 Stk.)	—	—	—	—	—
	G	Flansch	● (1 Stk.)	● (1 Stk.)	—	● (1 Stk.)	—	—	—	—	—
	U	Schwenkbefestigung	● (1 Stk.)	● (1 Stk.)	—	—	● (2 Stk.)	● (2 Stk.)	—	—	—
	N	Befestigung	● (1 Stk.)	● (1 Stk.)	—	—	—	● (2 Stk.)	● (1 Stk.)	● (2 Stk.)	—
Optionales Sinnbild	V	Gelenkkopf	● (1 Stk.)	● (1 Stk.)	—	—	—	—	—	—	● (1 Stk.)

Befestigungselement/Zubehör Bestell-Nr..

Befestigungselement/Zubehör		Kolben-Ø [mm]		Inhalt
		32	40	
Befestigungselement	Kolbenstangenmutter	C75NT32Z	C75NT40Z	1 Kolbenstangenmutter
	Befestigungsmutter	C75SN32Z	C75SN40Z	1 Befestigungsmutter
	Flansch, Fußbefestigung (1 Stk.)	C75F32AZ	C75F40AZ	1 Flansch/Fußbefestigung
	Fußbefestigung/Flansch (2 Stk. mit 1 Befestigungsmutter)	C75F32BZ	C75F40BZ	2 Flansch/Fußbefestigung 1 Befestigungsmutter
	Fußbefestigung/Flansch (1 Stk. mit 1 Befestigungsmutter)	C75F32CZ	C75F40CZ	1 Flansch/Fußbefestigung 1 Befestigungsmutter
	Schwenkbefestigung	C75T32Z	C75T40Z	2 Schwenklager-Stifte, 2 Schwenklager-Unterlegscheibe
	Befestigung	C75C32Z	C75C40Z	1 Gabelkopf-Gegenlager, 2 Bolzen für Gabelbefestigung, 2 Schwenklager-Unterlegscheibe
Zubehör	Gelenkkopf	KJ10DA	KJ12DA	1 Gelenkkopf
	Ausgleichselement	JA25-10-150	JA40-12-175	1 Ausgleichselement

* Siehe Seite 63 für die Abmessungen des Zubehörs.

Ersatzteile: Für Standardausführung (nur für einfachwirkend, Federkraft ausgefahren)

Kolben-Ø [mm]	Bestell-Nr.	Anm.
32	C75A-32PS	Jedes Set enthält: 1 Kolbenstangendichtung 1 Unterlegscheibe 1 Sicherungsring
40	C75A-40PS	

* Beim Ersetzen der Dichtungen **Schmierfett (GR-S-010: separat bestellen)** auf die gleitenden Teile auftragen. Bei der einfachwirkenden Ausführung mit einfahrender Federkraft gibt es keine Kolbenstangendichtung, daher können keine Dichtungen ausgetauscht werden.

Standard
 Doppelwirkend, einseitige Kolbenstange
C85W
 Doppelwirkend mit durchgehender Kolbenstange
C85W
 Einfachwirkend, Federkraft ein- oder ausgefahren
C85

Direktmontage | Verdrehgesicherte Kolbenstange
 Doppelwirkend, einseitige Kolbenstange
C85K
 Einfachwirkend, Federkraft ein- oder ausgefahren
C85K
 Doppelwirkend, einseitige Kolbenstange
C85R

Standard
 Doppelwirkend, einseitige Kolbenstange
C75
 Doppelwirkend mit durchgehender Kolbenstange
C75W
 Einfachwirkend, Federkraft ein- oder ausgefahren
C75

Direktmontage | Verdrehgesicherte Kolbenstange
 Doppelwirkend, einseitige Kolbenstange
C75K
 Einfachwirkend, Federkraft ein- oder ausgefahren
C75K
 Doppelwirkend, einseitige Kolbenstange
C75R

Signalgeber
 Produktion auf Bestellung

Serie C75

Gewicht

Einfachwirkend, Federkraft eingefahren

[kg]

		Kolben-Ø [mm]	32	40		
Basis- gewicht	Ohne Magnet	Hub 1 bis 50 mm	C75E□-□S	0,34	0,65	
			C75F□-□S	0,32	0,61	
			C75Y□-□S	0,32	0,61	
		Hub 51 bis 100 mm	C75E□-□S	0,55	0,86	
			C75F□-□S	0,53	0,81	
			C75Y□-□S	0,53	0,81	
		Hub 101 bis 150 mm	C75E□-□S	0,65	0,97	
			C75F□-□S	0,62	0,92	
			C75Y□-□S	0,62	0,92	
		Hub 151 bis 200 mm	C75E□-□S	0,74	1,07	
			C75F□-□S	0,71	1,03	
			C75Y□-□S	0,71	1,03	
		Hub 201 bis 250 mm	C75E□-□S	—	1,17	
			C75F□-□S	—	1,13	
			C75Y□-□S	—	1,13	
		Mit Magnet	Hub 1 bis 50 mm	CD75E□-□S	0,35	0,66
				CD75F□-□S	0,32	0,61
				CD75Y□-□S	0,32	0,62
	Hub 51 bis 100 mm		CD75E□-□S	0,56	0,86	
			CD75F□-□S	0,54	0,82	
			CD75Y□-□S	0,54	0,82	
	Hub 101 bis 150 mm		CD75E□-□S	0,65	0,97	
			CD75F□-□S	0,63	0,93	
			CD75Y□-□S	0,63	0,93	
Hub 151 bis 200 mm	CD75E□-□S		0,74	1,08		
	CD75F□-□S		0,72	1,03		
	CD75Y□-□S		0,72	1,04		
Hub 201 bis 250 mm	CD75E□-□S		—	1,18		
	CD75F□-□S		—	1,13		
	CD75Y□-□S		—	1,14		
Zusatzgewicht pro 10 mm Hub			0,02	0,03		
Befesti- gungs- element	Flansch, Fußbefestigung (1 Stk.)		C75F□AZ	0,11	0,2	
	Flansch, Fußbefestigung (2 Stk. mit 1 Befestigungsmutter)		C75F□BZ	0,25	0,46	
	Schwenkbefestigung		C75T□Z	0,02	0,03	
	Befestigung		C75C□Z	0,17	0,31	
Zubehör	Gelenkkopf		KJ□DA	0,07	0,11	
	Ausgleichselement		JA□-□-□	0,07	0,16	

Berechnungsbeispiel: C75E32-50SNV

- Basisgewicht 0,34 kg (Ø 32)
- Zusätzliches Gewicht .. 0,02 kg (bei 10 mm Hub)
- Zylinderhub 50 mm
- Befestigungselement: Gabelkopf ... 0,17 kg
- Zubehör: Gelenkkopf 0,07 kg

$$0,34 + 0,02 \times 50/10 + 0,17 + 0,07 = \mathbf{0,68 \text{ kg}}$$

Einfachwirkend, Federkraft ausgefahren

[kg]

		Kolben-Ø [mm]	32	40		
Basis- gewicht	Ohne Magnet	Hub 1 bis 50 mm	C75E□-□T	0,39	0,71	
			C75F□-□T	0,36	0,67	
			C75Y□-□T	0,36	0,67	
		Hub 51 bis 100 mm	C75E□-□T	0,45	0,8	
			C75F□-□T	0,42	0,75	
			C75Y□-□T	0,42	0,75	
		Hub 101 bis 150 mm	C75E□-□T	0,51	0,88	
			C75F□-□T	0,48	0,84	
			C75Y□-□T	0,57	0,96	
		Hub 151 bis 200 mm	C75E□-□T	0,54	0,92	
			C75F□-□T	0,54	0,92	
			C75Y□-□T	—	1,04	
		Hub 201 bis 250 mm	C75E□-□T	—	0,99	
			C75F□-□T	—	0,99	
			C75Y□-□T	—	0,99	
		Mit Magnet	Hub 1 bis 50 mm	CD75E□-□T	0,39	0,72
				CD75F□-□T	0,37	0,67
				CD75Y□-□T	0,37	0,67
	Hub 51 bis 100 mm		CD75E□-□T	0,45	0,8	
			CD75F□-□T	0,43	0,76	
			CD75Y□-□T	0,43	0,76	
	Hub 101 bis 150 mm		CD75E□-□T	0,51	0,89	
			CD75F□-□T	0,49	0,84	
			CD75Y□-□T	0,49	0,84	
Hub 151 bis 200 mm	CD75E□-□T		0,57	0,97		
	CD75F□-□T		0,55	0,92		
	CD75Y□-□T		0,55	0,92		
Hub 201 bis 250 mm	CD75E□-□T		—	1,04		
	CD75F□-□T		—	1,0		
	CD75Y□-□T		—	1,0		
Zusatzgewicht pro 10 mm Hub			0,02	0,03		
Befesti- gungs- element	Flansch, Fußbefestigung (1 Stk.)		C75F□AZ	0,11	0,2	
	Flansch, Fußbefestigung (2 Stk. mit 1 Befestigungsmutter)		C75F□BZ	0,25	0,46	
	Schwenkbefestigung		C75T□Z	0,02	0,03	
	Befestigung		C75C□Z	0,17	0,31	
Zubehör	Gelenkkopf		KJ□DA	0,07	0,11	
	Ausgleichselement		JA□-□-□	0,07	0,16	

Berechnungsbeispiel: C75E32-50TNV

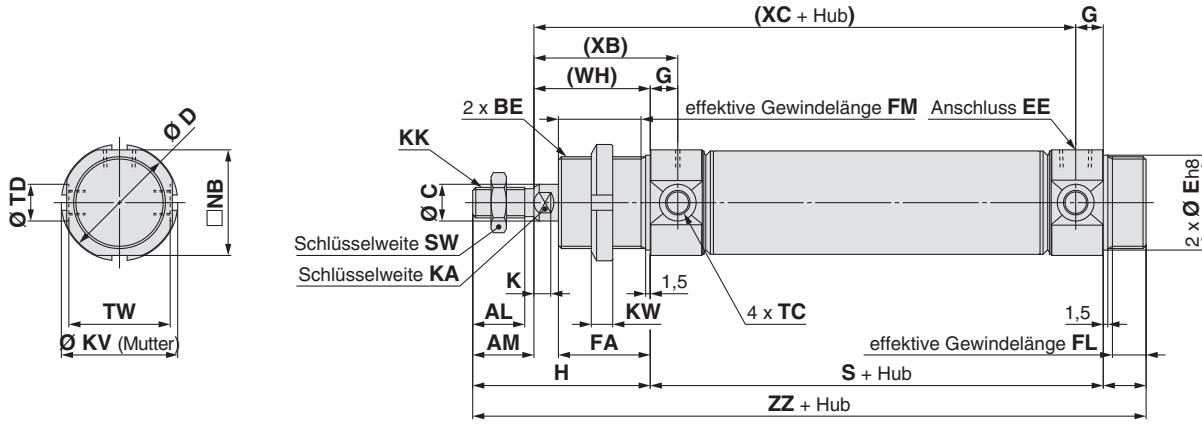
- Basisgewicht 0,39 kg (Ø 32)
- Zusätzliches Gewicht ... 0,02 kg (bei 10 mm Hub)
- Zylinderhub 50 mm
- Befestigungselement: Gabelkopf ... 0,17 kg
- Zubehör: Gelenkkopf 0,07 kg

$$0,39 + 0,02 \times 50/10 + 0,17 + 0,07 = \mathbf{0,73 \text{ kg}}$$

Abmessungen: Einfachwirkend, Federkraft eingefahren

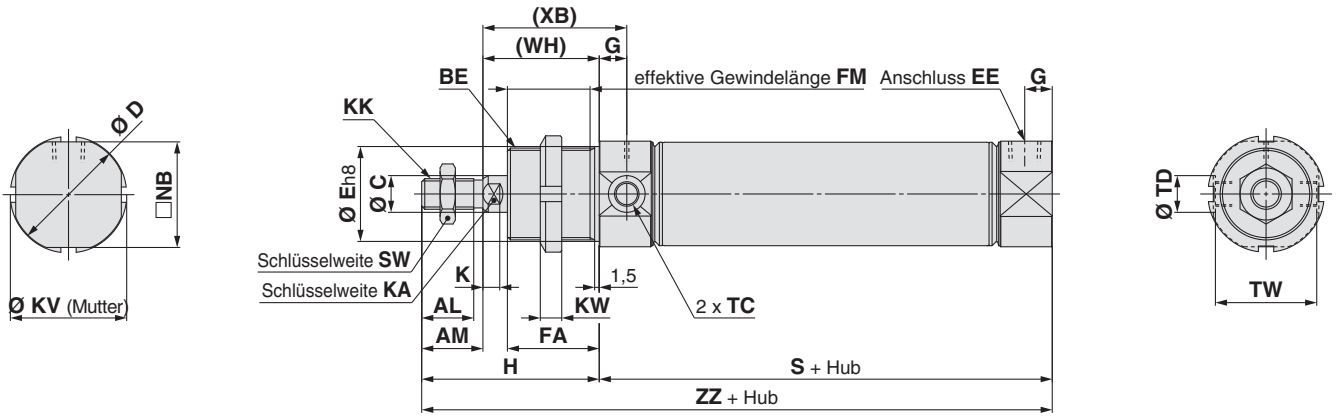
Gewinde beidseitig

C□75E Kolben-Ø – Hub S – □



Gewinde vorn, Luftanschluss hinten

C□75F Kolben-Ø – Hub S – □



Abmessungen

Kolben-Ø	AL	AM	BE	C	D	E	EE	FA	FB	FM	FL	G	H	K	KA	KK	KV	KW
32	17	20	M30 x 1,5	12	37,5	30	G1/8	30	14	27	11	9	58	5,5	10	M10 x 1,5	38	7
40	21	24	M38 x 1,5	14	46,5	38	G1/4	35	16	32	13	12	69	7	12	M12 x 1,75	50	8

Kolben-Ø	NB	SW	TC	TD	TW	(WH)	(XB)
32	34,5	17	M8 x 1	12 ^{+0,08} ₀	33,1	38	47
40	42,5	19	M10 x 1	14 ^{+0,08} ₀	39,5	45	57

Gewinde beidseitig

Kolben-Ø	Position Hub	S					(XC)					ZZ				
		1 bis 50	51 bis 100	101 bis 150	151 bis 200	201 bis 250	1 bis 50	51 bis 100	101 bis 150	151 bis 200	201 bis 250	1 bis 50	51 bis 100	101 bis 150	151 bis 200	201 bis 250
32		68	118	143	168	—	97	147	172	197	—	140	190	215	240	—
40		89	139	164	189	214	122	172	197	222	247	174	224	249	274	299

Gewinde vorn, Luftanschluss hinten [mm]

Kolben-Ø	Position Hub	S					ZZ				
		1 bis 50	51 bis 100	101 bis 150	151 bis 200	201 bis 250	1 bis 50	51 bis 100	101 bis 150	151 bis 200	201 bis 250
32		68	118	143	168	—	126	176	201	226	—
40		89	139	164	189	214	158	208	233	258	283

Siehe Seite 63 im Abschnitt für die Standardausführung mit einseitiger Kolbenstange für Details zum Zubehör (Gelenkkopf, Ausgleichselement).

Standard
Doppelwirkend, einseitige Kolbenstange
C85W

Standard
Doppelwirkend mit durchgehender Kolbenstange
C85W

Verdrehsichere Kolbenstange
Doppelwirkend, einseitige Kolbenstange
C85K

Direktmontage
Einfachwirkend, Federkraft ein- oder ausgefahren
C85K

Standard
Doppelwirkend, einseitige Kolbenstange
C75

Standard
Doppelwirkend mit durchgehender Kolbenstange
C75W

Verdrehsichere Kolbenstange
Einfachwirkend, Federkraft ein- oder ausgefahren
C75

Direktmontage
Doppelwirkend, einseitige Kolbenstange
C75K

Direktmontage
Doppelwirkend, einseitige Kolbenstange
C75R

Signalgeber

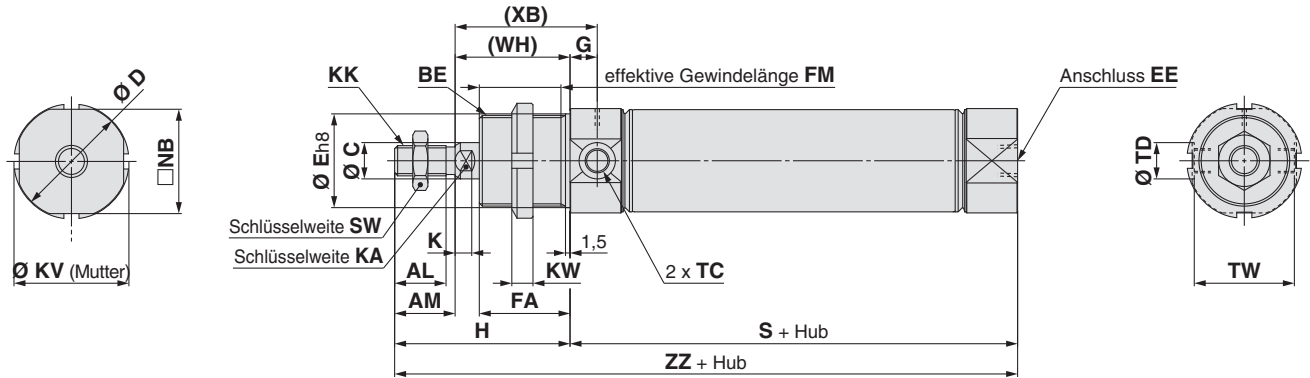
Produktion auf Bestellung

Serie C75

Abmessungen: Einfachwirkend, Federkraft eingefahren

Zylinderdeckel axialer Luftanschluss

C□75Y Kolben-Ø – Hub S – □



Abmessungen

[mm]

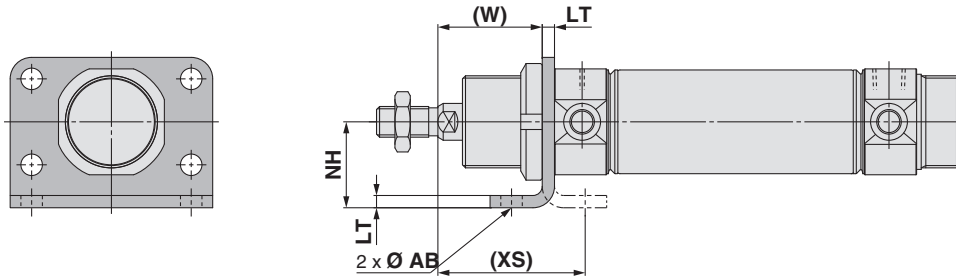
Kolben-Ø	AL	AM	BE	C	D	E	EE	FA	FM	G	H	K	KA	KK	KV	KW	NB	SW
32	17	20	M30 x 1,5	12	37,5	30	G1/8	30	27	9	58	5,5	10	M10 x 1,5	38	7	34,5	17
40	21	24	M38 x 1,5	14	46,5	38	G1/4	35	32	12	69	7	12	M12 x 1,75	50	8	42,5	19

Kolben-Ø	TC	TD	TW	(WH)	(XB)	S					ZZ				
						1 bis 50	51 bis 100	101 bis 150	151 bis 200	201 bis 250	1 bis 50	51 bis 100	101 bis 150	151 bis 200	201 bis 250
32	M8 x 1	12 ^{+0,08} ₀	33,1	38	47	68	118	143	168	—	126	176	201	226	—
40	M10 x 1	14 ^{+0,08} ₀	39,5	45	57	89	139	164	189	214	158	208	233	258	283

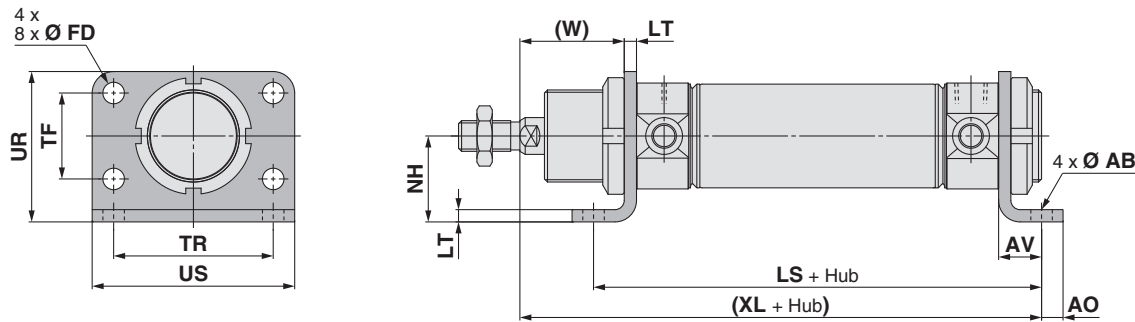
Siehe Seite 63 im Abschnitt für die Standardausführung mit einseitiger Kolbenstange für Details zum Zubehör (Gelenkkopf, Ausgleichselement).

Abmessungen: Einfachwirkend, Federkraft eingefahren Das Befestigungselement wird mit dem Produkt geliefert.

Einfache Fußbefestigung C□75E□ – □SL/Flansch: C□75E□ – □SG Befestigungselement enthalten

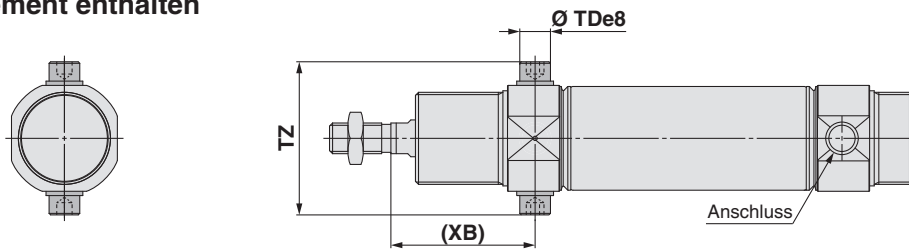


Doppelte Fußbefestigung C□75E□ – □SM Befestigungselement enthalten

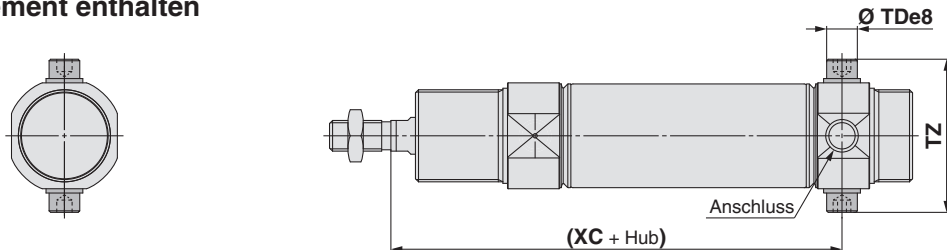


Kolben-Ø	AB	AO	AV	FD	LS					LT	NH	TF	TR	UR	US	(W)	(XL)					(XS)
					1 bis 50	51 bis 100	101 bis 150	151 bis 200	201 bis 250								1 bis 50	51 bis 100	101 bis 150	151 bis 200	201 bis 250	
32	7	7	14	7	96	146	171	196	—	4	28	28	52	49	66	34	120	170	195	220	—	48
40	9	10	20	9	129	179	204	229	254	5	33	30	60	58	80	40	154	204	229	254	279	60

Schwenkbefestigung: C□75E□ – □SU Befestigungselement enthalten



Zylinderdeckel Schwenkbefestigung: C□75E□ – □SU Befestigungselement enthalten



Kolben-Ø	TDe8	TZ	(XB)	(XC)				
				1 bis 50	51 bis 100	101 bis 150	151 bis 200	201 bis 250
32	10 ^{-0,025} _{-0,047}	49,9	47	97	147	172	197	—
40	12 ^{-0,032} _{-0,059}	62,3	57	122	172	197	222	247

Siehe Seite 63 im Abschnitt für die Standardausführung mit einseitiger Kolbenstange für Details zum Zubehör (Gelenkkopf, Ausgleichselement).

Standard
Doppelwirkend, einseitige Kolbenstange **C85**
Doppelwirkend mit durchgehender Kolbenstange **C85W**
Einfachwirkend, Federkraft ein- oder ausgefahren **C85**

Direktmontage | Verdrehsichere Kolbenstange
Doppelwirkend, einseitige Kolbenstange **C85R**
Einfachwirkend, Federkraft ein- oder ausgefahren **C85K**

Standard
Doppelwirkend mit durchgehender Kolbenstange **C75W**
Einfachwirkend, Federkraft ein- oder ausgefahren **C75**

Direktmontage | Verdrehsichere Kolbenstange
Doppelwirkend, einseitige Kolbenstange **C75R**
Einfachwirkend, Federkraft ein- oder ausgefahren **C75K**

Signalgeber
Produktion auf Bestellung

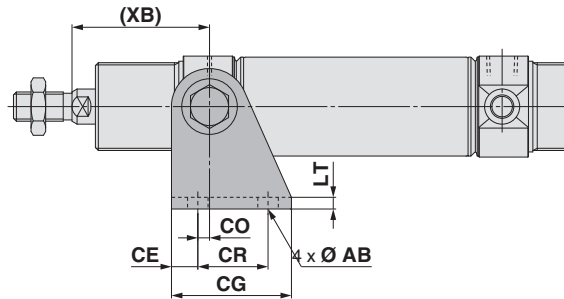
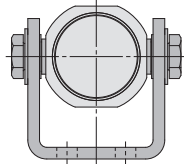
Serie C75

Abmessungen: Einfachwirkend, Federkraft eingefahren

Das Befestigungselement wird mit dem Produkt geliefert.

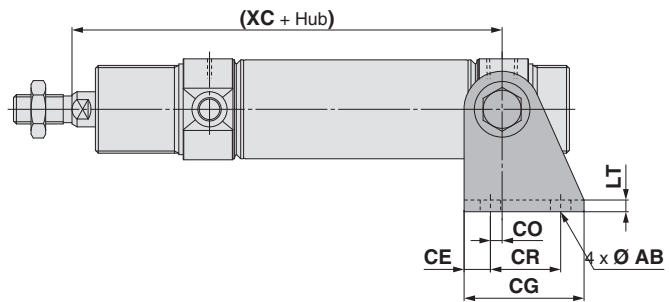
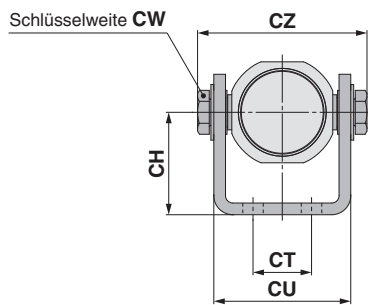
Gabelkopf vorne C□75E□ – □SN

Befestigungselement enthalten



Gabelkopf hinten: C□75E□ – □SN

Befestigungselement enthalten



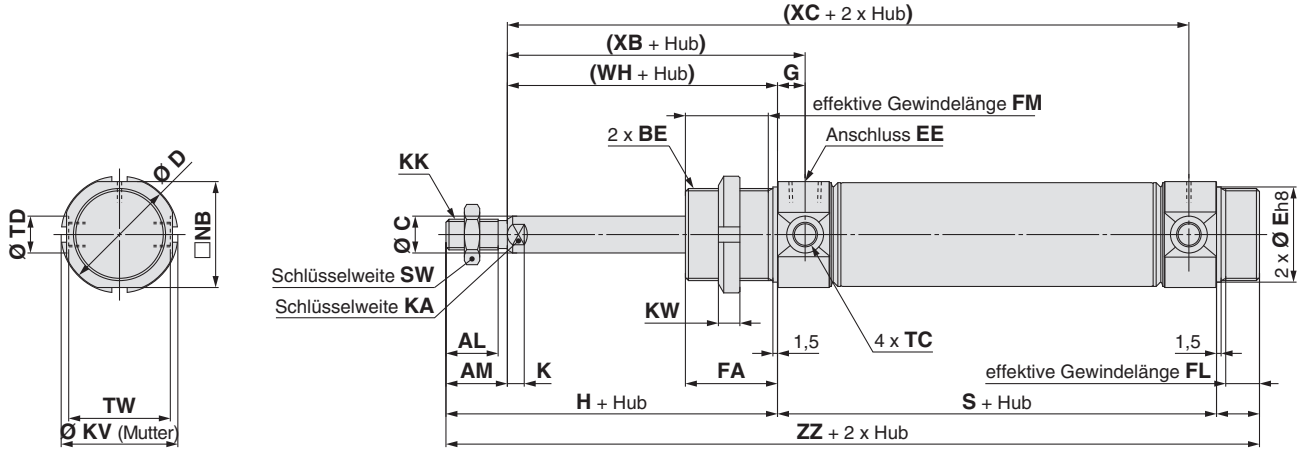
Kolben-Ø	AB	CE	CG	CH	CO	CR	CT	CU	CW	CZ	LT	(XB)	(XC)				
													1 bis 50	51 bis 100	101 bis 150	151 bis 200	201 bis 250
32	7	9	41	35	4	24	20	46,8	13	57,9	4	47	97	147	172	197	—
40	9	12	52	40	3	30	28	58,2	17	72,3	5	57	122	172	197	222	247

Siehe Seite 63 im Abschnitt für die Standardausführung mit einseitiger Kolbenstange für Details zum Zubehör (Gelenkkopf, Ausgleichselement).

Abmessungen: Einfachwirkend, Federkraft ausgefahren

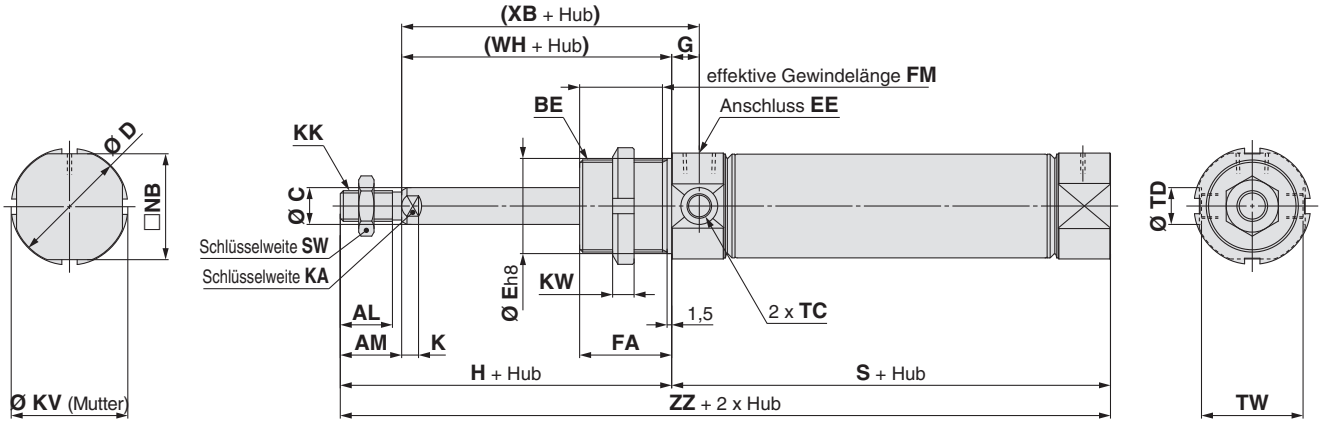
Gewinde beidseitig

C□75E Kolben-Ø – Hub T – □



Gewinde vorn, Luftanschluss hinten

C□75F Kolben-Ø – Hub T – □



Abmessungen

Kolben-Ø	AL	AM	BE	C	D	E	EE	FA	FB	FM	FL	G	H	K	KA	KK	KV	KW	NB	SW	TC	TD	TW	(WH)	(XB)
32	17	20	M30 x 1,5	12	37,5	30	G1/8	30	14	27	11	9	58	5,5	10	M10 x 1,5	38	7	34,5	17	M8 x 1	12 ^{+0,08} ₀	33,1	38	47
40	21	24	M38 x 1,5	14	46,5	38	G1/4	35	16	32	13	12	69	7	12	M12 x 1,75	50	8	42,5	19	M10 x 1	14 ^{+0,08} ₀	39,5	45	57

Gewinde beidseitig

Position Kolben-Ø Hub	S					(XC)					ZZ				
	1 bis 50	51 bis 100	101 bis 150	151 bis 200	201 bis 250	1 bis 50	51 bis 100	101 bis 150	151 bis 200	201 bis 250	1 bis 50	51 bis 100	101 bis 150	151 bis 200	201 bis 250
32	93	118	143	168	—	122	147	172	197	—	165	190	215	240	—
40	114	139	164	189	214	147	172	197	222	247	199	224	249	274	299

Gewinde vorn, Luftanschluss hinten

Position Kolben-Ø Hub	S					ZZ				
	1 bis 50	51 bis 100	101 bis 150	151 bis 200	201 bis 250	1 bis 50	51 bis 100	101 bis 150	151 bis 200	201 bis 250
32	93	118	143	168	—	151	176	201	226	—
40	114	139	164	189	214	183	208	233	258	283

Siehe Seite 63 im Abschnitt für die Standardausführung mit einseitiger Kolbenstange für Details zum Zubehör (Gelenkkopf, Ausgleichselement).

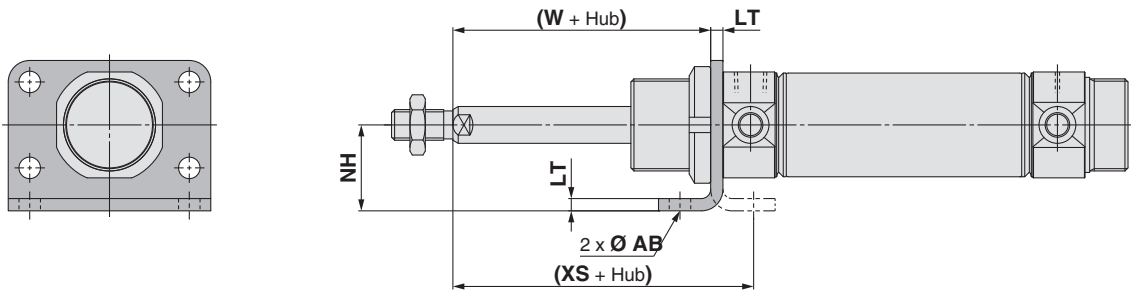
Standard
Doppelwirkend, einseitige Kolbenstange
C85W
C85W
C85
C85K
C85K
C85R
C85R
C75
C75
C75
C75K
C75K
C75R
C75R
Signalgeber
Produktion auf Bestellung

Serie C75

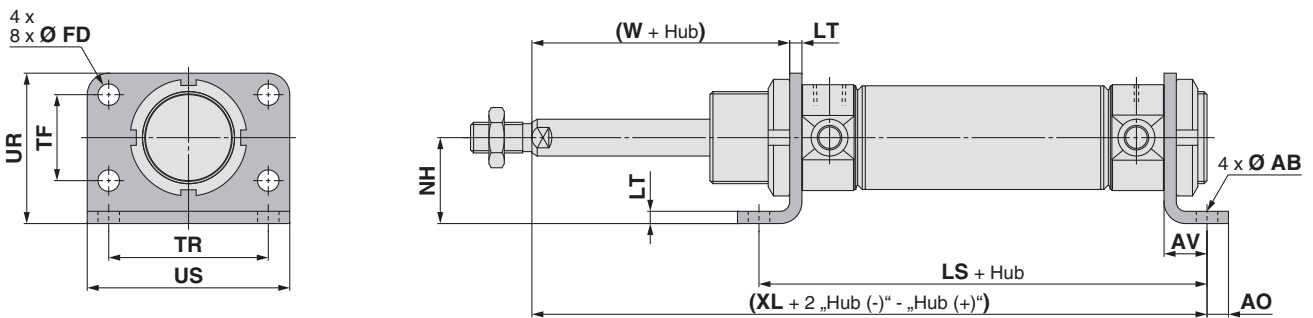
Abmessungen: Einfachwirkend, Federkraft ausgefahren

Das Befestigungselement wird mit dem Produkt geliefert.

Einfache Fußbefestigung C□75E□ – □TL/Flansch: C□75E□ – □TG Befestigungselement enthalten

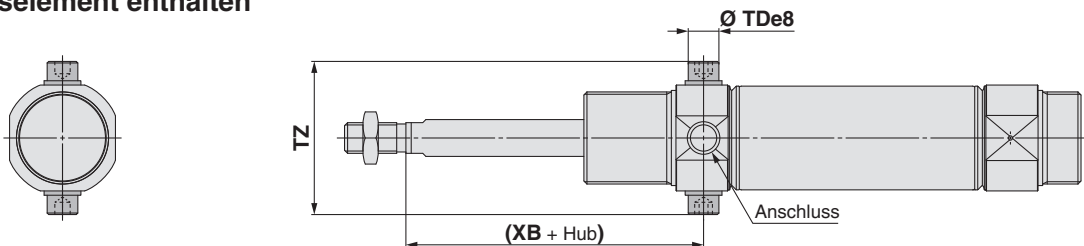


Doppelte Fußbefestigung C□75E□ – □TM Befestigungselement enthalten

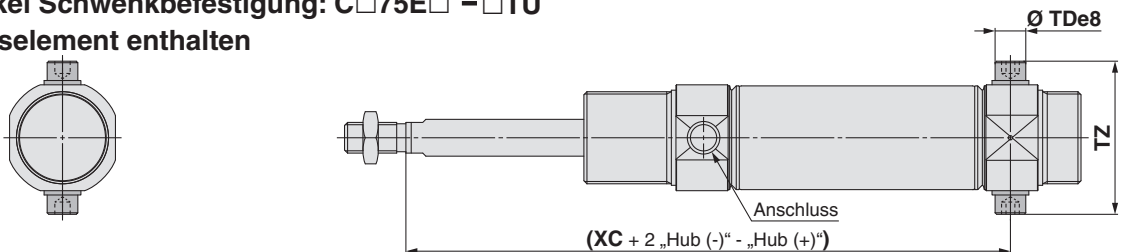


Kolben- Ø	AB	AO	AV	FD	LS					LT	NH	TF	TR	UR	US	(W)	(XL)					(XS)
					1 bis 50	51 bis 100	101 bis 150	151 bis 200	201 bis 250								1 bis 50	51 bis 100	101 bis 150	151 bis 200	201 bis 250	
32	7	7	14	7	121	146	171	196	—	4	28	28	52	49	66	34	145	170	195	220	—	48
40	9	10	20	9	154	179	204	229	254	5	33	30	60	58	80	40	179	204	229	254	279	60

Schwenkbefestigung: C□75E□ – □TU Befestigungselement enthalten



Zylinderdeckel Schwenkbefestigung: C□75E□ – □TU Befestigungselement enthalten



Kolben- Ø	TDe8	TZ	(XB)	(XC)				
				1 bis 50	51 bis 100	101 bis 150	151 bis 200	201 bis 250
32	10 ^{-0,025} _{-0,047}	49,9	47	122	147	172	197	—
40	12 ^{-0,032} _{-0,059}	62,3	57	147	172	197	222	247

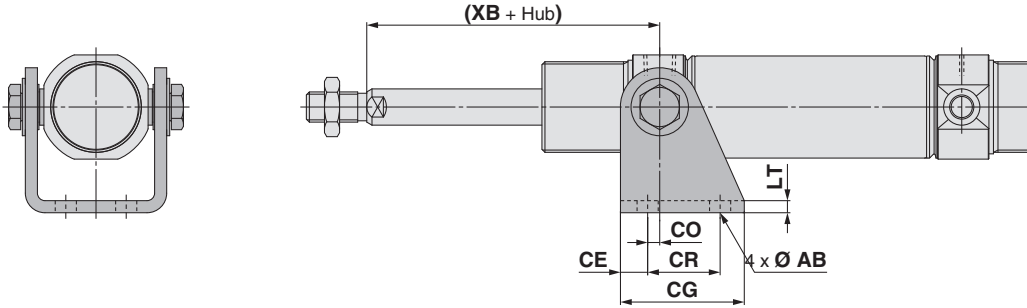
Siehe Seite 63 im Abschnitt für die Standardausführung mit einseitiger Kolbenstange für Details zum Zubehör (Gelenkkopf, Ausgleichselement).

Druckluftzylinder: Standard Einfachwirkend, Federkraft ein- oder ausgefahren **Serie C75**

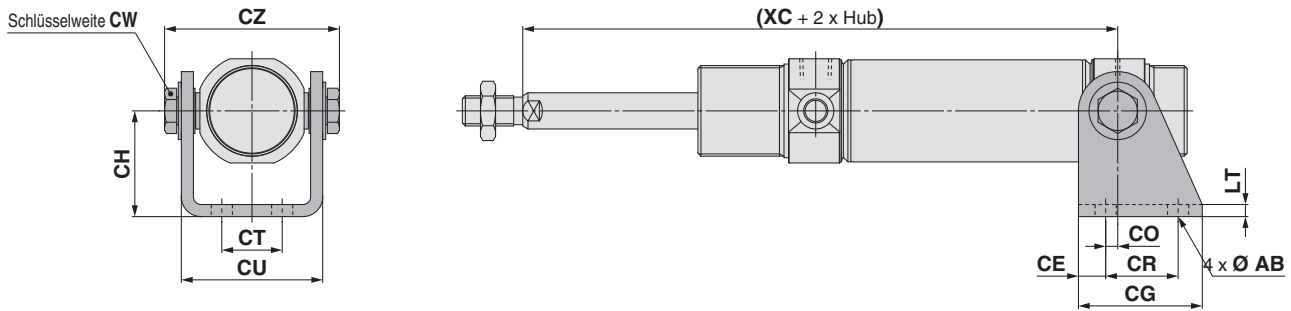
Abmessungen: Einfachwirkend, Federkraft ausgefahren

Das Befestigungselement wird mit dem Produkt geliefert.

Gabelkopf hinten C□75E□ – □TN
Befestigungselement enthalten



Gabelkopf hinten: C□75E□ – □TN
Befestigungselement enthalten



Kolben-Ø	AB	CE	CG	CH	CO	CR	CT	CU	CW	CZ	LT	(XB)	(XC)				
													1 bis 50	51 bis 100	101 bis 150	151 bis 200	201 bis 250
32	7	9	41	35	4	24	20	46,8	13	57,9	4	47	122	147	172	197	—
40	9	12	52	40	3	30	28	58,2	17	72,3	5	57	147	172	197	222	247

Siehe Seite 63 im Abschnitt für die Standardausführung mit einseitiger Kolbenstange für Details zum Zubehör (Gelenkkopf, Ausgleichselement).

Standard	Doppelwirkend, einseitige Kolbenstange	C85
Standard	Doppelwirkend mit durchgehender Kolbenstange	C85W
Standard	Einfachwirkend, Federkraft ein- oder ausgefahren	C85
Verdrehsichere Kolbenstange	Doppelwirkend, einseitige Kolbenstange	C85K
Verdrehsichere Kolbenstange	Einfachwirkend, Federkraft ein- oder ausgefahren	C85K
Direktmontage	Doppelwirkend, einseitige Kolbenstange	C85R
Standard	Doppelwirkend, einseitige Kolbenstange	C75
Standard	Doppelwirkend mit durchgehender Kolbenstange	C75W
Verdrehsichere Kolbenstange	Einfachwirkend, Federkraft ein- oder ausgefahren	C75
Verdrehsichere Kolbenstange	Doppelwirkend, einseitige Kolbenstange	C75K
Verdrehsichere Kolbenstange	Einfachwirkend, Federkraft ein- oder ausgefahren	C75K
Direktmontage	Doppelwirkend, einseitige Kolbenstange	C75R
Signalgeber		
Produktion auf Bestellung		

Druckluftzylinder: Verdrehgesicherte Kolbenstange

Doppeltwirkend, einseitige Kolbenstange

Serie C75K

Ø 32, Ø 40



Bestellschlüssel

Doppeltwirkend, einseitige Kolbenstange **C D 75K E 32 - 100 L V - B - M9BW**

Eingebauter Magnet

—	ohne
D	eingebauter Magnet

Zylinderdeckelausführung

E	Gewinde beidseitig
F	Gewinde vorn, Luftanschluss hinten
Y	Zylinderdeckel axialer Luftanschluss

Verwendbar Zylinderdeckel

Wirkungsweise	Zylinderdeckelausführung		
	E	F	Y
elastische Dämpfung	●	●	●

Kolben-Ø

32	32 mm
40	40 mm

Zylinderhub [mm]
Siehe folgende Seite für

Signalgeber-Montageausführung*1

A	Schienenmontage
B	Bandmontage

*1 Ohne Magnet wird mit dem Symbol „—“ angegeben.

Zubehör*1

—	ohne
V	Gelenkkopf

*1 Siehe Befestigungselemente/ Zubehör auf Seite 83 für Details zum Zubehör.
* Das Zubehör wird mit dem Produkt geliefert.

Befestigungselement*1

—	ohne
L	einfache Fußbefestigung
M	doppelte Fußbefestigung
G	Flansch
U	Schwenkbefestigung
N	Befestigung

Verwendbar Befestigungselement

Wirkungsweise	Zylinderdeckelausführung	Befestigungselement				
		L	M	G	U	N
elastische Dämpfung	E	●	●	●	●	●
	F	●	—	●	●	●
	Y	●	—	●	●	●

Signalgeber

—	ohne Signalgeber
---	------------------

* Für verwendbare Signalgeber siehe nachstehende Tabelle.
* Signalgeber werden mit dem Produkt geliefert.

Produktion auf Bestellung
Siehe Seite 82 für Details.

Verwendbare Signalgeber/Siehe Signalgeberleitfaden für nähere Informationen.

Ausführung	Sonderfunktion	Elektrischer Eingang	Betriebsanzeige	Verdrahtung (Ausgang)	Lastspannung		Signalgebertyp				Anschlusskablänge [m]					Vorverdrahteter Stecker	Zulässige Last		
					DC	AC	Bandmontage		Schienenmontage		0,5 (—)	1 (M)	3 (L)	5 (Z)	Ohne (N)				
							Vertikal	Axial	Vertikal	Axial									
Elektronischer Signalgeber	—	Eingegossenes Kabel	Ja	3-Draht (NPN)	5 V, 12 V	—	M9NV	M9N	F7NV	F79	●	●	●	○	—	○	IC-Steuerung	Relais, SPS	
				3-Draht (PNP)			M9PV	M9P	F7PV	F7P	●	●	●	○	—	○			
		Stecker	2-Draht	12 V	—	H7C	J79C	—	●	—	●	●	—	—	—	—			
			3-Draht (NPN)		M9NVV	M9NW	F7NVV	F79W	●	●	●	○	—	○					
	Diagnoseanzeige (zweifarbige Anzeige)	Eingegossenes Kabel	Ja	3-Draht (PNP)	5 V, 12 V	—	M9PWV	M9PW	—	F7PW	●	●	●	○	—	○			IC-Steuerung
				2-Draht			M9BWW	M9BW	F7BWW	J79W	●	●	●	○	—	○			
				3-Draht (NPN)			M9NAV*1	M9NA*1	—	—	○	○	●	○	—	○			IC-Steuerung
				3-Draht (PNP)			M9PAV*1	M9PA*1	—	—	○	○	●	○	—	○			IC-Steuerung
				2-Draht			M9BAV*1	M9BA*1	F7BAV*1	F7BA*1	○	○	●	○	—	○			IC-Steuerung
				4-Draht (NPN)			—	H7NF	—	F79F	●	—	●	○	—	○			IC-Steuerung
Reed-Schalter	—	Eingegossenes Kabel	Ja	3-Draht (entspricht NPN)	5 V	—	A96V	A96	—	A76H	●	—	●	—	—	—	IC-Steuerung	Relais, SPS	
				—			200 V	—	—	A72	A72H	●	—	●	—	—	—		
				2-Draht	12 V	100 V	A93V*2	A93	A73*2	A73H*2	●	●	●	●	—	—	—		—
						Bis 100 V	A90V	A90	A80	A80H	●	—	●	—	—	—	IC-Steuerung		
						—	—	C73C	A73C	—	●	—	●	●	●	—	—		
						—	—	C80C	A80C	—	●	—	●	●	●	—	IC-Steuerung		
						Max. 24 V	—	—	A79W	—	●	—	●	—	—	—	—		
						—	—	—	—	—	●	—	●	—	—	—	—		

*1 Wasserfeste Signalgeber können auf den o. g. Modellen montiert werden, in diesem Fall kann SMC jedoch die Wasserfestigkeit nicht gewährleisten.
Bei Verwendung wasserfester Modelle mit der o. g. Bestell-Nr. bitte SMC kontaktieren.

*2 Das Anschlusskabel mit 1 m ist nur mit der Ausführung D-A93 verwendbar.

* Symbole für Anschlusskablänge: 0,5 m..... — (Beispiel) M9NW
1 m..... M (Beispiel) M9NWM
3 m..... L (Beispiel) M9NWL
5 m..... Z (Beispiel) M9NWZ
ohne..... N (Beispiel) H7CN

* Details zu weiteren erhältlichen Signalgebern als den o.g. finden Sie auf Seite 111.
* Elektronische Signalgeber mit der Markierung „○“ werden auf Bestellung gefertigt.
* Die Signalgeber D-A9□/M9□/A7□/A80□/F7□/J7□ werden mitgeliefert (nicht montiert). Vor der Lieferung werden nur die Signalgeber-Befestigungselemente montiert.

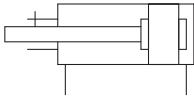


Druckluftzylinder: Verdrehgesicherte Kolbenstange Doppeltwirkend, einseitige Kolbenstange **Serie C75K**



Symbol

elastische Dämpfung



Einzelheiten zu Zylindern mit Signalgebern finden Sie auf den Seiten 101 bis 111.
<ul style="list-style-type: none"> • Korrekte Signalgeber-Einbaulage (Erfassung am Hubende) und Einbauhöhe • Mindesthub für Signalgebermontage • Betriebsbereich • Signalgeber-Montagewinkel/Bestell-Nr.



Produktion auf Bestellung
(Siehe Seiten 115 bis 120 für nähere Angaben.)

Symbol	Technische Daten
-XA	Geänderte Ausführung des Gelenkkopfs

Technische Daten

Kolben-Ø [mm]	32	40
Ausführung	Pneumatisch	
Wirkungsweise	Doppeltwirkend, einseitige Kolbenstange	
Medium	Druckluft	
Prüfdruck	1,5 MPa	
Max. Betriebsdruck	1,0 MPa	
Min. Betriebsdruck	elastische Dämpfung 0,05 MPa	
Umgebungs- und Mediumtemperatur	Ohne Signalgeber: -20 °C bis 80 °C (nicht gefroren) Ohne Signalgeber: -10 °C bis 60 °C (nicht gefroren)	
Schmierfett	Nicht erforderlich (lebensdauer geschmiert)	
Hubtoleranz	+1,4 0 mm	
Kolbengeschwindigkeit	50 bis 1500 mm/s	
Dämpfung	elastische Dämpfung	
Zulässige kinetische Energie	0,65 J	1,2 J
Verdrehgenauigkeit	±0,5°	

Standardhübe

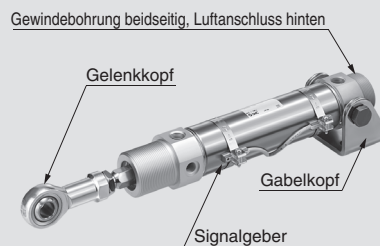
Kolben-Ø [mm]	Standardhub [mm]*1	max. Hub*2 [mm]
32	10, 25, 40, 50, 80, 100, 125, 160, 200, 250, 300	1000
40		

*1 Andere Hübe auf Anfrage erhältlich.

*2 Längere Hübe als die Standardhübe sind als Sonderbestellung erhältlich (-X2018).

Option: Bestellbeispiel für die Zylinder-Baugruppe

Zylindertyp: CD75KE40-50NV-B-M9BW



Zylinderboden Gewinde beidseitig
Montage-Befestigungselement: Befestigung
Befestigung am Kolbenstangenende Gelenkkopf
Signalgeber D-M9BW: Bandmontage, 2 Stk.

* Befestigungselement, Gelenkkopf und Signalgeber werden mit dem Produkt geliefert.

⚠ Vorsichtsmaßnahmen

Vor der Inbetriebnahme der Produkte durchlesen. Siehe Umschlagseite für Sicherheitsvorschriften. Für Vorsichtsmaßnahmen für Antriebe und Signalgeber siehe „Vorsichtsmaßnahmen zur Handhabung von SMC-Produkten“ und die Bedienungsanleitung auf der SMC-Website: <http://www.smc.eu>

Standard
Doppeltwirkend, einseitige Kolbenstange
C85W
Doppeltwirkend, einseitige Kolbenstange
C85
Verdrehgesicherte Kolbenstange
Doppeltwirkend, einseitige Kolbenstange
C85K
Einfachwirkend, Federkraft ein- oder ausfahren
C85K
Direktmontage
Doppeltwirkend, einseitige Kolbenstange
C85R
Standard
Doppeltwirkend, einseitige Kolbenstange
C75W
Einfachwirkend, Federkraft ein- oder ausfahren
C75
Verdrehgesicherte Kolbenstange
Doppeltwirkend, einseitige Kolbenstange
C75K
Direktmontage
Doppeltwirkend, einseitige Kolbenstange
C75R
Signalgeber
Produktion auf Bestellung

Serie C75K

Befestigungselemente/Zubehör

Befestigungselement/Zubehör		Standard (am Gehäuse montiert)		Befestigungselement (im Lieferumfang enthalten)						Zubehör (im Lieferumfang enthalten)	
		Befestigungsmutter	Kolbenstangenmutter	Befestigungsmutter	Fußbefestigung Flansch	Schwenklager Stift	Schwenklager-Unterlegscheibe	Gabelkopf-Gegenlager	Befestigung Schraube	Gelenkkopf	
Befestigungselement Symbol	L	Einfache Fußbefestigung	● (1 Stk.)	● (1 Stk.)	—	● (1 Stk.)	—	—	—	—	—
	M	Doppelte Fußbefestigung	● (1 Stk.)	● (1 Stk.)	● (1 Stk.)	● (2 Stk.)	—	—	—	—	—
	G	Flansch	● (1 Stk.)	● (1 Stk.)	—	● (1 Stk.)	—	—	—	—	—
	U	Schwenkbefestigung	● (1 Stk.)	● (1 Stk.)	—	—	● (2 Stk.)	● (2 Stk.)	—	—	—
	N	Befestigung	● (1 Stk.)	● (1 Stk.)	—	—	—	● (2 Stk.)	● (1 Stk.)	● (2 Stk.)	—
Optionales Sinnbild	V	Gelenkkopf	● (1 Stk.)	● (1 Stk.)	—	—	—	—	—	—	● (1 Stk.)

Befestigungselement/Zubehör Bestell-Nr..

Befestigungselement/Zubehör		Kolben-Ø [mm]		Inhalt
		32	40	
Befestigungselement	Kolbenstangenmutter	C75NT32Z	C75NT40Z	1 Kolbenstangenmutter
	Befestigungsmutter	C75SN32Z	C75SN40Z	1 Befestigungsmutter
	Flansch, Fußbefestigung (1 Stk.)	C75F32AZ	C75F40AZ	1 Flansch/Fußbefestigung
	Fußbefestigung/Flansch (2 Stk. mit 1 Befestigungsmutter)	C75F32BZ	C75F40BZ	2 Flansch/Fußbefestigung 1 Befestigungsmutter
	Fußbefestigung/Flansch (1 Stk. mit 1 Befestigungsmutter)	C75F32CZ	C75F40CZ	1 Flansch/Fußbefestigung, 1 Befestigungsmutter
	Schwenkbefestigung	C75T32Z	C75T40Z	2 Schwenklager-Stifte, 2 Schwenklager-Unterlegscheibe
	Befestigung	C75C32Z	C75C40Z	1 Gabelkopf-Gegenlager, 2 Bolzen für Gabelbefestigung, 2 Schwenklager-Unterlegscheibe
Zubehör	Gelenkkopf	KJ10DA	KJ12DA	1 Gelenkkopf
	Ausgleichselement	JA25-10-150	JA40-12-175	1 Ausgleichselement

* Siehe Seite 63 für die Abmessungen des Zubehörs.

Ersatzteile: Für Ausführung mit verdrehgesicherter Kolbenstange (K)

Kolben-Ø [mm]	Bestell-Nr.	Anm.
32	C75K-32PS	Jedes Set enthält: 1 Kolbenstangendichtung 1 Unterlegscheibe 1 Sicherungsring
40	C75K-40PS	

* Beim Ersetzen der Dichtungen **Schmierfett (GR-S-010)** separat bestellen) auf die gleitenden Teile auftragen.

Gewicht

Kolben-Ø [mm]			32	40
Basisgewicht	Ohne Magnet	C75KE	0,36	0,69
		C75KF	0,34	0,64
		C75KY	0,34	0,64
	Mit Magnet	CD75KE	0,37	0,69
		CD75KF	0,34	0,65
		CD75KY	0,34	0,65
Zusatzgewicht pro 10 mm Hub			0,02	0,03
Befestigungselement	Flansch, Fußbefestigung (1 Stk.)	C75F□AZ	0,11	0,2
	Fußbefestigung/Flansch (2 Stk. mit 1 Befestigungsmutter)	C75F□BZ	0,25	0,46
	Schwenkbefestigung	C75T□Z	0,02	0,03
	Befestigung	C75C□Z	0,17	0,31
Zubehör	Gelenkkopf	KJ□DA	0,07	0,11
	Ausgleichselement	JA□-□-□	0,07	0,16

Berechnungsbeispiel: C75KE32-50NV

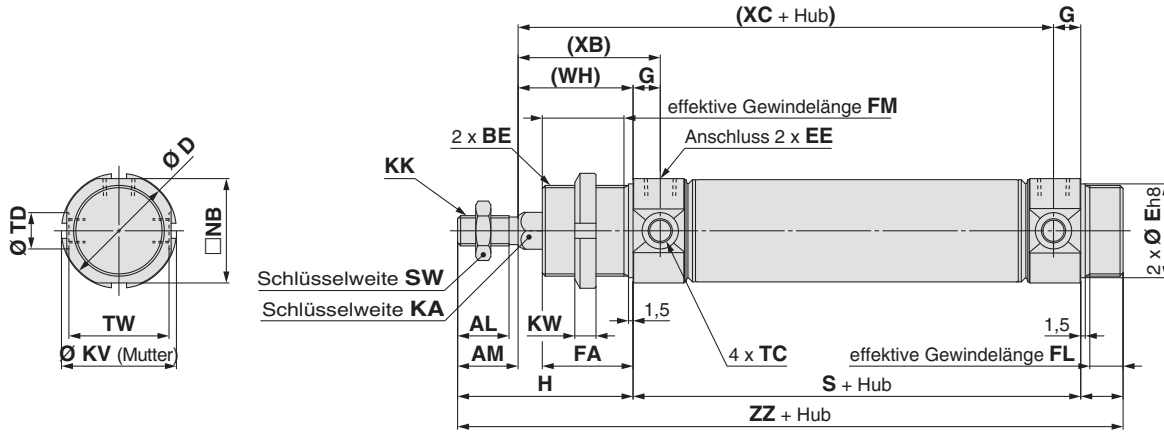
- Basisgewicht 0,36 kg (Ø 32)
- Zusätzliches Gewicht ... 0,02 kg (bei 10 mm Hub)
- Zylinderhub 50 mm
- Befestigungselement: Gabelkopf - 0,17 kg
- Zubehör: Gelenkkopf 0,07 kg

$$0,36 + 0,02 \times 50/10 + 0,17 + 0,07 = 0,7 \text{ kg}$$

Abmessungen

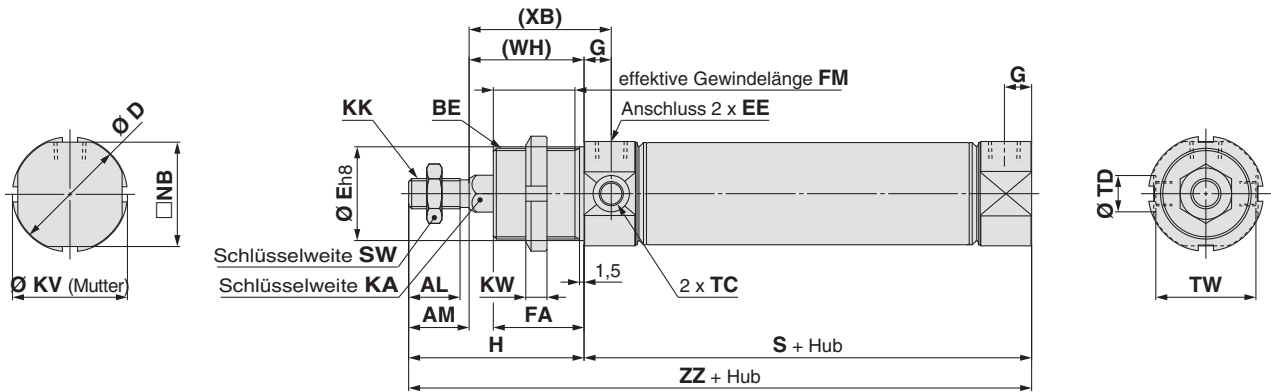
Gewinde beidseitig

C□75KE Kolben-Ø - Hub - □



Gewinde vorn, Luftanschluss hinten

C□75KF Kolben-Ø - Hub - □



Abmessungen

[mm]

Kolben-Ø	AL	AM	BE	D	E	EE	FA	FB	FM	FL	G	H	KA	KK	KV	KW	NB
32	17	20	M30 x 1,5	37,5	30	G1/8	30	14	27	11	9	58	12,2	M10 x 1,5	38	7	34,5
40	21	24	M38 x 1,5	46,5	38	G1/4	35	16	32	13	12	69	14,2	M12 x 1,75	50	8	42,5

Kolben-Ø	S	SW	TC	TD	TW	(WH)	(XB)	(XC)
32	68	17	M8 x 1	12 ^{+0,08} ₀	33,1	38	47	97
40	89	19	M10 x 1	14 ^{+0,08} ₀	39,5	45	57	122

Gewinde beidseitig

Kolben-Ø	ZZ
32	140
40	174

Gewinde vorn, Luftanschluss hinten

Kolben-Ø	ZZ
32	126
40	158

Siehe Seite 61 bis 62 im Abschnitt für die Standardausführung mit einseitiger Kolbenstange für Details zu Befestigungselementen und siehe Seite 63 im Abschnitt für die Standardausführung mit einseitiger Kolbenstange für Details zum Zubehör (Gelenkkopf, Ausgleichselement).

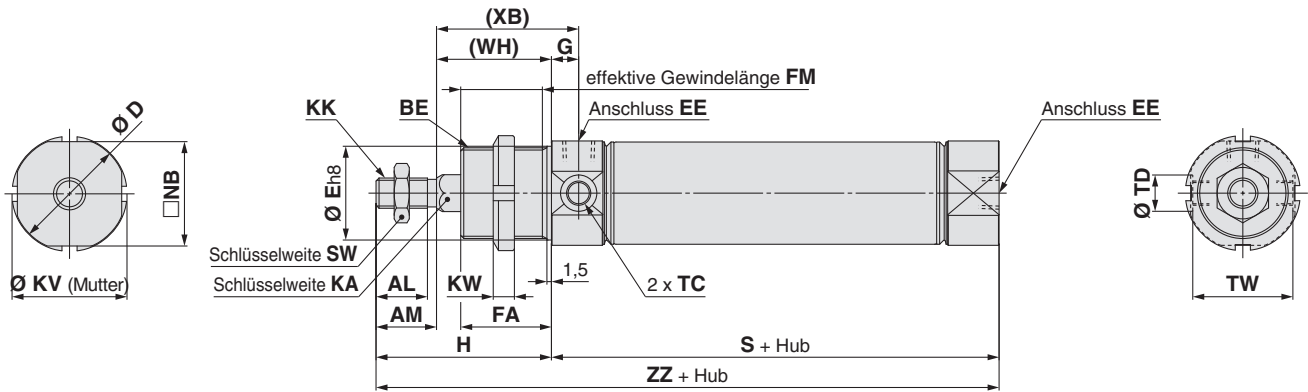
Standard	Doppeltwirkend, einseitige Kolbenstange	C85
Standard	Doppeltwirkend mit durchgehender Kolbenstange	C85W
Standard	einfachwirkend, Federkraft ein- oder ausfedern	C85
Verdrehgesicherte Kolbenstange	Doppeltwirkend, einseitige Kolbenstange	C85K
Verdrehgesicherte Kolbenstange	Einfachwirkend, Federkraft ein- oder ausfedern	C85K
Direktmontage	Doppeltwirkend, einseitige Kolbenstange	C85R
Standard	Doppeltwirkend, einseitige Kolbenstange	C75
Standard	Doppeltwirkend mit durchgehender Kolbenstange	C75W
Standard	Einfachwirkend, Federkraft ein- oder ausfedern	C75
Verdrehgesicherte Kolbenstange	Doppeltwirkend, einseitige Kolbenstange	C75K
Verdrehgesicherte Kolbenstange	Einfachwirkend, Federkraft ein- oder ausfedern	C75K
Direktmontage	Doppeltwirkend, einseitige Kolbenstange	C75R
Signalgeber		
Produktion auf Bestellung		

Serie C75K

Abmessungen

Zylinderdeckel axialer Luftanschluss

C□75KY Kolben-Ø – Hub – □



Abmessungen

Kolben-Ø	AL	AM	BE	D	E	EE	FA	FM	G	H	KA	KK	KV	KW	NB	S	SW	TC	TD	TW	(WH)	(XB)	ZZ
32	17	20	M30 x 1,5	37,5	30	G1/8	30	27	9	58	12,2	M10 x 1,5	38	7	34,5	68	17	M8 x 1	12 ^{+0,08} ₀	33,1	38	47	126
40	21	24	M38 x 1,5	46,5	38	G1/4	35	32	12	69	14,2	M12 x 1,75	50	8	42,5	89	19	M10 x 1	14 ^{+0,08} ₀	39,5	45	57	158

Siehe Seite 6 1 bis 6 2 im Abschnitt für die Standardausführung mit einseitiger Kolbenstange für Details zu Befestigungselementen und siehe Seite 6 3 im Abschnitt für die Standardausführung mit einseitiger Kolbenstange für Details zum Zubehör (Gelenkkopf, Ausgleichselement).

Druckluftzylinder: Verdrehgesicherte Kolbenstange

Einfachwirkend, Federkraft ein- oder ausgefahren

Serie C75K

Ø 32, Ø 40

RoHS

Bestellschlüssel

Einfachwirkend, Federkraft ein- oder ausgefahren

C D 75K E 32-100 S L V - B - M9BW

Eingebauter Magnet

—	ohne
D	eingebauter Magnet

Zylinderdeckelausführung

E	Gewinde beidseitig
F	Gewinde vorn, Luftanschluss hinten
Y	Zylinderdeckel axialer Luftanschluss

Verwendbar Zylinderdeckel

Wirkungsweise	Zylinderdeckelausführung		
	E	F	Y
Einfachwirkend, Federkraft eingefahren	●	●	●
Einfachwirkend, Federkraft ausgefahren	●	●	—

Kolben-Ø

32	32 mm
40	40 mm

Zylinderhub [mm]
Siehe folgende Seite für

Wirkungsweise

S	Einfachwirkend, Federkraft eingefahren
T	Einfachwirkend, Federkraft ausgefahren

Signalgeber-Montageausführung*1

A	Schiene montage
B	Bandmontage

*1 Ohne Magnet wird mit dem Symbol „—“ angegeben.

Anzahl Signalgeber

—	2
S	1
n	n

Signalgeber

—	ohne Signalgeber
---	------------------

* Für verwendbare Signalgeber siehe nachstehende Tabelle.
* Signalgeber werden mit dem Produkt geliefert.

Produktion auf Bestellung
Siehe Seite 87 für Details.

Zubehör*1

—	ohne
V	Gelenkkopf

*1 Siehe Befestigungselemente/ Zubehör auf Seite 88 für Details zum Zubehör.
* Das Zubehör wird mit dem Produkt geliefert.

Befestigungselement*1

—	ohne
L	einfache Fußbefestigung
M	doppelte Fußbefestigung
G	Flansch
U	Schwenkbefestigung
N	Befestigung

*1 Siehe Befestigungselemente/ Zubehör auf Seite 88 für Details zu Befestigungselementen.
* Das Befestigungselement wird mit dem Produkt geliefert.

Verwendbar Befestigungselement

Wirkungsweise	Zylinderdeckelausführung	Befestigungselement				
		L	M	G	U	N
Einfachwirkend, Federkraft eingefahren	E	●	●	●	●	●
F	F	●	—	●	●	●
Y	Y	●	—	●	●	●
Einfachwirkend, Federkraft ausgefahren	E	●	●	●	●	●
F	F	●	—	●	●	●

Verwendbare Signalgeber/Siehe Signalgeberleitfaden für nähere Informationen.

Ausführung	Sonderfunktion	Elektrischer Eingang	Betriebsanzeige	Verdrahtung (Ausgang)	Lastspannung		Signalgebertyp				Anschlusskabellänge [m]					Vorverdrahteter Stecker	Zulässige Last			
					DC	AC	Bandmontage		Schiene montage		0,5 (—)	1 (M)	3 (L)	5 (Z)	Ohne (N)					
							Vertikal	Axial	Vertikal	Axial										
Elektronischer Signalgeber	—	Eingegossenes Kabel	—	3-Draht (NPN)	5 V, 12 V	—	M9NV	M9N	F7NV	F79	●	●	●	○	○	IC-Steuerung				
				3-Draht (PNP)			M9PV	M9P	F7PV	F7P	●	●	●	○	○					
	Diagnoseanzeige (zweifarbige Anzeige)	Stecker	Ja	2-Draht	12 V	—	—	H7C	J79C	—	●	—	●	●	—	—				
				3-Draht (NPN)	5 V, 12 V		M9NWV	M9NW	F7NWV	F79W	●	●	●	○	○		IC-Steuerung			
	Wasserfest (zweifarbige Anzeige)	Eingegossenes Kabel	Ja	3-Draht (PNP)		24 V	—	M9PWV	M9PW	—	F7PW	●	●	●	○	○		IC-Steuerung		
				2-Draht	12 V			M9B WV	M9B W	F7B WV	J79 W	●	●	●	○	○				
	Mit Diagnoseausgang (zweifarbige Anzeige)	—	Eingegossenes Kabel	Ja	3-Draht (NPN)	5 V, 12 V	—	M9NAV*1	M9NA*1	—	—	○	○	●	○	○	IC-Steuerung			
					3-Draht (PNP)			M9PAV*1	M9PA*1	—	—	○	○	●	○	○				
					2-Draht			12 V	M9BAV*1	M9BA*1	F7BAV*1	F7BA*1	○	○	●	○		○		
					4-Draht (NPN)			5 V, 12 V	—	H7NF	—	F79F	●	—	●	○		○	IC-Steuerung	
Reed-Schalter	—	Eingegossenes Kabel	Ja	3-Draht (entspricht NPN)	5 V	—	A96V	A96	—	A76H	●	—	●	—	—	IC-Steuerung				
				2-Draht			24 V	12 V	—	—	A72	A72H	●	—	●		—	—		
									100 V	A93V*2	A93	A73*2	A73H*2	●	●		●	●		—
				Stecker			Nein	Ja	Bis 100 V	A90V	A90	A80	A80H	●	—		●	—	—	IC-Steuerung
									—	—	C73C	A73C	—	●	—		●	●	—	
				Diagnoseanzeige (zweifarbige Anzeige)			Eingegossenes Kabel	Ja	Max. 24 V	—	—	C80C	A80C	—	—		●	—	●	●
—	—	—	A79W		—	—			●	—	●	—	—							

*1 Wasserfeste Signalgeber können auf den o. g. Modellen montiert werden, in diesem Fall kann SMC jedoch die Wasserfestigkeit nicht gewährleisten.

Bei Verwendung wasserfester Modelle mit der o. g. Bestell-Nr. bitte SMC kontaktieren.

*2 Das Anschlusskabel mit 1 m ist nur mit der Ausführung D-A93 verwendbar.

* Symbole für Anschlusskabellänge: 0,5 m..... — (Beispiel) M9NWZ
1 m..... M (Beispiel) M9NWM
3 m..... L (Beispiel) M9NWL
5 m..... Z (Beispiel) M9NWZ
Ohne..... N (Beispiel) H7CN

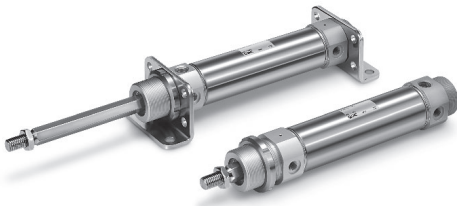
* Details zu weiteren erhältlichen Signalgebern als den o.g. finden Sie auf Seite 111.

* Elektronische Signalgeber mit der Markierung ○* werden auf Bestellung gefertigt.

* Die Signalgeber D-A90/M90/A70/A800/F70/J70 werden mitgeliefert (nicht montiert). Vor der Lieferung werden nur die Signalgeber-Befestigungselemente montiert.

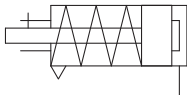
Standard Doppelwirkend, einseitige Kolbenstange C85
Standard Doppelwirkend mit durchgehender Kolbenstange C85W
Standard Einfachwirkend, Federkraft ein- oder ausgefahren C85
Standard Doppelwirkend, einseitige Kolbenstange C85K
Standard Einfachwirkend, Federkraft ein- oder ausgefahren C85K
Standard Doppelwirkend, einseitige Kolbenstange C85R
Standard Doppelwirkend, einseitige Kolbenstange C75
Standard Doppelwirkend, einseitige Kolbenstange C75W
Standard Einfachwirkend, Federkraft ein- oder ausgefahren C75
Standard Doppelwirkend, einseitige Kolbenstange C75K
Standard Einfachwirkend, Federkraft ein- oder ausgefahren C75K
Standard Doppelwirkend, einseitige Kolbenstange C75R
Standard Einfachwirkend, Federkraft ein- oder ausgefahren C75R

Serie C75K

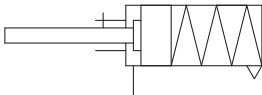


Symbol

Einfachwirkend Einfachwirkend, Federkraft Einfahrend, elastische Dämpfung



Einfachwirkend Federkraft ausgefahren, elastische Dämpfung



Für Einzelheiten zu Zylindern mit Signalgebern siehe Seiten 101 bis 111

- Korrekte Signalgeber-Einbaulage (Erfassung am Hubende) und Einbauhöhe
- Mindesthub für Signalgebermontage
- Betriebsbereich
- Signalgeber-Montagewinkel/Bestell-Nr.



Produktion auf Bestellung
(Siehe Seiten 115 bis 120 für nähere Angaben.)

Symbol	Technische Daten
-XA	Geänderte Ausführung des Gelenkkopfs

⚠ Vorsichtsmaßnahmen

Vor der Inbetriebnahme der Produkte durchlesen. Siehe Umschlagseite für Sicherheitsvorschriften. Für Vorsichtsmaßnahmen für Antriebe und Signalgeber siehe „Vorsichtsmaßnahmen zur Handhabung von SMC-Produkten“ und die Bedienungsanleitung auf der SMC-Website: <http://www.smc.eu>

Technische Daten

Kolben-Ø [mm]		32	40
Ausführung		Pneumatisch	
Wirkungsweise		Einfachwirkend, einseitige Kolbenstange	
Medium		Druckluft	
Prüfdruck		1,5 MPa	
Max. Betriebsdruck		1,0 MPa	
Min. Betriebsdruck	elastische Dämpfung	Federkraft einfahrend 0,18 MPa Federkraft ausgefahren 0,23 MPa	
Umgebungs- und Medien-temperatur		Ohne Signalgeber: -20 °C bis 80 °C (nicht gefroren) Ohne Signalgeber: -10 °C bis 60 °C (nicht gefroren)	
Schmierfett		nicht erforderlich (lebensdauer geschmiert)	
Hubtoleranz		+1,4 mm	
Kolbengeschwindigkeit		50 bis 750 mm/s	
Dämpfung		elastische Dämpfung	
Zulässige kinetische Energie		0,65 J	1,2 J
Verdrehgenauigkeit		±0,5°	

Standardhübe

Kolben-Ø [mm]	Standardhub [mm]*2	„Hub (-)“ - „Hub (+)“ [mm]
32	10, 25, 50, 100, 150, 200, 250*1	200
40		250

*1 Nicht erhältlich für Ø 32.

*2 Andere Hübe auf Anfrage erhältlich. (Fertigung auf Anfrage)

Federkraft

Federkraft eingefahren [N]

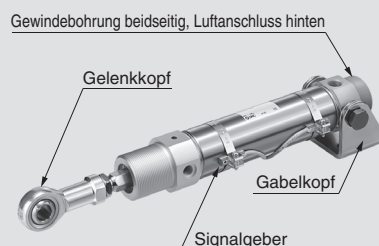
Kolben-Ø [mm]	Standardhub [mm]	Federkraft													
		10		25		50		100		150		200		250	
		Kolbenstange ausgefahren	Kolbenstange ein-fahrend	Kolbenstange ausgefahren	Kolbenstange ein-fahrend	Kolbenstange ausgefahren	Kolbenstange ein-fahrend	Kolbenstange ausgefahren	Kolbenstange ein-fahrend	Kolbenstange ausgefahren	Kolbenstange ein-fahrend	Kolbenstange ausgefahren	Kolbenstange ein-fahrend	Kolbenstange ausgefahren	Kolbenstange ein-fahrend
32	10, 25, 50, 100, 150, 200	53,9	48,8	53,9	41,2	53,9	28,4	66,7	19,6	66,7	18,1	66,7	19,6	—	—
40	10, 25, 50, 100, 150, 200, 250	78,5	72,6	78,5	63,7	78,5	49,0	76,5	23,5	76,5	23,5	76,5	23,5	76,5	23,5

Federkraft ausgefahren [N]

Kolben-Ø [mm]	Standardhub [mm]	Federkraft													
		10		25		50		100		150		200		250	
		Kolbenstange ein-fahrend	Kolbenstange ausgefahren	Kolbenstange ein-fahrend	Kolbenstange ausgefahren	Kolbenstange ein-fahrend	Kolbenstange ausgefahren	Kolbenstange ein-fahrend	Kolbenstange ausgefahren	Kolbenstange ein-fahrend	Kolbenstange ausgefahren	Kolbenstange ein-fahrend	Kolbenstange ausgefahren	Kolbenstange ein-fahrend	Kolbenstange ausgefahren
32	10, 25, 50, 100, 150, 200	66,7	56,3	66,7	40,7	66,7	14,7	66,7	19,6	66,7	18,1	66,7	19,6	—	—
40	10, 25, 50, 100, 150, 200, 250	76,5	65,9	76,5	50,0	76,5	23,5	76,5	23,5	76,5	23,5	76,5	23,5	76,5	23,5

Option: Bestellbeispiel für die Zylinder-Baugruppe

Zylindertyp: CD75KE40-50SNV-B-M9BW



Zylinderboden Gewinde beidseitig
Montage-Befestigungselement: Befestigung
Befestigung am Kolbenstangenende Gelenkkopf
Signalgeber D-M9BW: Bandmontage, 2 Stk.

* Befestigungselement, Gelenkkopf und Signalgeber werden mit dem Produkt geliefert.

Befestigungselemente/Zubehör

Befestigungselement/Zubehör		Standard (am Gehäuse montiert)		Befestigungselement (im Lieferumfang enthalten)						Zubehör (im Lieferumfang enthalten)	
		Befestigungsmutter	Kolbenstangenmutter	Befestigungsmutter	Fußbefestigung Flansch	Schwenklager Stift	Schwenklager Unterlegscheibe	Gabelkopf-Gegenlager	Gabelkopf-Bolzen	Gelenkkopf	
Befestigungselement Symbol	L	Einfache Fußbefestigung	● (1 Stk.)	● (1 Stk.)	—	● (1 Stk.)	—	—	—	—	—
	M	Doppelte Fußbefestigung	● (1 Stk.)	● (1 Stk.)	● (1 Stk.)	● (2 Stk.)	—	—	—	—	—
	G	Flansch	● (1 Stk.)	● (1 Stk.)	—	● (1 Stk.)	—	—	—	—	—
	U	Schwenkbefestigung	● (1 Stk.)	● (1 Stk.)	—	—	● (2 Stk.)	● (2 Stk.)	—	—	—
	N	Befestigung	● (1 Stk.)	● (1 Stk.)	—	—	—	● (2 Stk.)	● (1 Stk.)	● (2 Stk.)	—
Optionales Sinnbild	V	Gelenkkopf	● (1 Stk.)	● (1 Stk.)	—	—	—	—	—	—	● (1 Stk.)

Befestigungselement/Zubehör Bestell-Nr..

Befestigungselement/Zubehör		Kolben-Ø [mm]		Inhalt
		32	40	
Befestigungselement	Kolbenstangenmutter	C75NT32Z	C75NT40Z	1 Kolbenstangenmutter
	Befestigungsmutter	C75SN32Z	C75SN40Z	1 Befestigungsmutter
	Flansch, Fußbefestigung (1 Stk.)	C75F32AZ	C75F40AZ	1 Flansch/Fußbefestigung
	Fußbefestigung/Flansch (2 Stk. mit 1 Befestigungsmutter)	C75F32BZ	C75F40BZ	2 Flansch/Fußbefestigung 1 Befestigungsmutter
	Fußbefestigung/Flansch (1 Stk. mit 1 Befestigungsmutter)	C75F32CZ	C75F40CZ	1 Flansch/Fußbefestigung 1 Befestigungsmutter
	Schwenkbefestigung	C75T32Z	C75T40Z	2 Schwenklager-Stifte, 2 Schwenklager-Unterlegscheibe
	Befestigung	C75C32Z	C75C40Z	1 Gabelkopf-Gegenlager, 2 Bolzen für Gabelbefestigung, 2 Schwenklager-Unterlegscheibe
Zubehör	Gelenkkopf	KJ10DA	KJ12DA	1 Gelenkkopf
	Ausgleichselement	JA25-10-150	JA40-12-175	1 Ausgleichselement

* Siehe Seite 63 für die Abmessungen des Zubehörs.

Ersatzteile: Für Ausführung mit verdrehgesicherter Kolbenstange (nur für einfachwirkend, Federkraft ausgefahren)

Kolben-Ø [mm]	Bestell-Nr.	Anm.
32	C75K-32PS	Jedes Set enthält: 1 Kolbenstangendichtung 1 Unterlegscheibe 1 Sicherungsring
40	C75K-40PS	

* Beim Ersetzen der Dichtungen **Schmierfett (GR-S-010: separat bestellen)** auf die gleitenden Teile auftragen. Bei der einfachwirkenden Ausführung mit einfahrender Federkraft gibt es keine Kolbenstangendichtung, daher können keine Dichtungen ausgetauscht werden.

Standard
Doppelwirkend, einseitige Kolbenstange
C85W
Doppelwirkend mit durchgehender Kolbenstange
C85W
Einfachwirkend, Federkraft ein- oder ausgefahren
C85

Direktmontage
Verdrehgesicherte Kolbenstange
Doppelwirkend, einseitige Kolbenstange
C85K
Einfachwirkend, Federkraft ein- oder ausgefahren
C85K
Doppelwirkend, einseitige Kolbenstange
C85R

Standard
Doppelwirkend, einseitige Kolbenstange
C75W
Doppelwirkend, einseitige Kolbenstange
C75
Einfachwirkend, Federkraft ein- oder ausgefahren
C75

Direktmontage
Verdrehgesicherte Kolbenstange
Doppelwirkend, einseitige Kolbenstange
C75K
Einfachwirkend, Federkraft ein- oder ausgefahren
C75K
Doppelwirkend, einseitige Kolbenstange
C75R

Signalgeber
Produktion auf Bestellung

Gewicht

Einfachwirkend, Federkraft eingefahren

[kg]

		Kolben-Ø [mm]	32	40	
Basis- gewicht	Ohne Magnet	Hub 1 bis 50 mm	C75KE□-□S	0,45	0,81
			C75KF□-□S	0,42	0,76
			C75KY□-□S	0,42	0,77
		Hub 51 bis 100 mm	C75KE□-□S	0,55	0,86
			C75KF□-□S	0,53	0,81
			C75KY□-□S	0,53	0,81
		Hub 101 bis 150 mm	C75KE□-□S	0,64	0,97
			C75KF□-□S	0,62	0,92
			C75KY□-□S	0,62	0,92
		Hub 151 bis 200 mm	C75KE□-□S	0,73	1,07
			C75KF□-□S	0,71	1,03
			C75KY□-□S	0,71	1,03
	Hub 201 bis 250 mm	C75KE□-□S	—	1,27	
		C75KF□-□S	—	1,23	
		C75KY□-□S	—	1,23	
	Mit Magnet	Hub 1 bis 50 mm	CD75KE□-□S	0,45	0,81
			CD75KF□-□S	0,43	0,77
			CD75KY□-□S	0,43	0,77
		Hub 51 bis 100 mm	CD75KE□-□S	0,56	0,86
			CD75KF□-□S	0,53	0,82
			CD75KY□-□S	0,53	0,82
		Hub 101 bis 150 mm	CD75KE□-□S	0,65	0,97
			CD75KF□-□S	0,62	0,93
			CD75KY□-□S	0,62	0,93
Hub 151 bis 200 mm		CD75KE□-□S	0,74	1,08	
		CD75KF□-□S	0,71	1,03	
		CD75KY□-□S	0,72	1,04	
Hub 201 bis 250 mm	CD75KE□-□S	—	1,28		
	CD75KF□-□S	—	1,23		
	CD75KY□-□S	—	1,23		
Zusatzgewicht pro 10 mm Hub			0,02	0,03	
Befesti- gungs- element	Flansch, Fußbefestigung (1 Stk.)	C75F□AZ	0,11	0,2	
	Flansch, Fußbefestigung (2 Stk. mit 1 Befestigungsmutter)	C75F□BZ	0,25	0,46	
	Schwenkbefestigung	C75T□Z	0,02	0,03	
	Befestigung	C75C□Z	0,17	0,31	
Zubehör	Gelenkkopf	KJ□DA	0,07	0,11	
	Ausgleichselement	JA□-□-□	0,07	0,16	

Berechnungsbeispiel: C75KE32-50SNV

- Basisgewicht 0,45 kg (Ø 32)
- Zusätzliches Gewicht ···· 0,02 kg (bei 10 mm Hub)
- Zylinderhub 50 mm
- Befestigungselement: Gabelkopf ··· 0,17 kg
- Zubehör: Gelenkkopf 0,07 kg

$$0,45 + 0,02 \times 50/10 + 0,17 + 0,07 = \mathbf{0,79 \text{ kg}}$$

Einfachwirkend, Federkraft ausgefahren

[kg]

		Kolben-Ø [mm]	32	40		
Basis- gewicht	Ohne Magnet	Hub 1 bis 50 mm	C75KE□-□T	0,42	0,76	
			C75KF□-□T	0,39	0,72	
		Hub 51 bis 100 mm	C75KE□-□T	0,48	0,85	
			C75KF□-□T	0,45	0,8	
		Hub 101 bis 150 mm	C75KE□-□T	0,54	0,93	
			C75KF□-□T	0,51	0,89	
		Hub 151 bis 200 mm	C75KE□-□T	0,6	1,01	
			C75KF□-□T	0,57	0,97	
		Hub 201 bis 250 mm	C75KE□-□T	—	1,09	
			C75KF□-□T	—	1,04	
		Mit Magnet	Hub 1 bis 50 mm	CD75KE□-□T	0,42	0,77
				CD75KF□-□T	0,4	0,73
	Hub 51 bis 100 mm		CD75KE□-□T	0,48	0,85	
			CD75KF□-□T	0,46	0,81	
	Hub 101 bis 150 mm		CD75KE□-□T	0,54	0,94	
			CD75KF□-□T	0,52	0,89	
	Hub 151 bis 200 mm		CD75KE□-□T	0,6	1,02	
			CD75KF□-□T	0,58	0,98	
	Hub 201 bis 250 mm		CD75KE□-□T	—	1,09	
			CD75KF□-□T	—	1,05	
	Zusatzgewicht pro 10 mm Hub			0,02	0,03	
	Befesti- gungs- element		Flansch, Fußbefestigung (1 Stk.)	C75F□AZ	0,11	0,2
		Flansch, Fußbefestigung (2 Stk. mit 1 Befestigungsmutter)	C75F□BZ	0,25	0,46	
		Schwenkbefestigung	C75T□Z	0,02	0,03	
Befestigung		C75C□Z	0,17	0,31		
Zubehör	Gelenkkopf	KJ□DA	0,07	0,11		
	Ausgleichselement	JA□-□-□	0,07	0,16		

Berechnungsbeispiel: C75KE32-50TNV

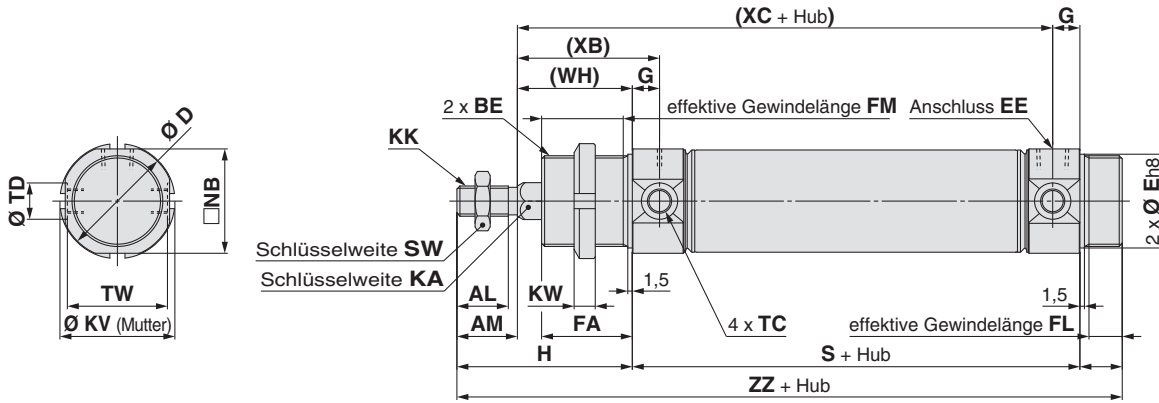
- Basisgewicht 0,42 kg (Ø 32)
- zusätzliches Gewicht ···· 0,02 kg (bei 10 mm Hub)
- Zylinderhub 50 mm
- Befestigungselement: Gabelkopf ··· 0,17 kg
- Zubehör: Gelenkkopf 0,07 kg

$$0,42 + 0,02 \times 50/10 + 0,17 + 0,07 = \mathbf{0,76 \text{ kg}}$$

Abmessungen: Einfachwirkend, Federkraft eingefahren

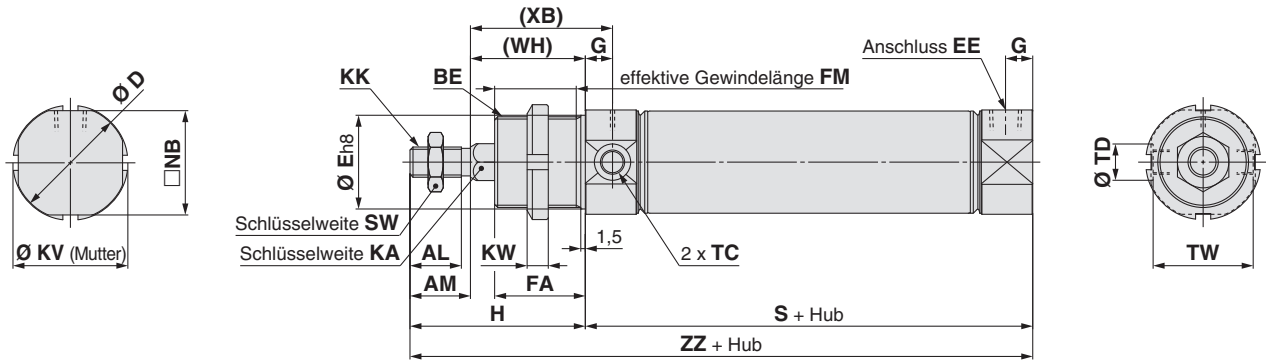
Gewinde beidseitig

C□75KE Kolben-Ø - Hub S - □



Gewinde vorn, Luftanschluss hinten

C□75KF Kolben-Ø - Hub S - □



Abmessungen

Kolben-Ø	AL	AM	BE	D	E	EE	FA	FB	FM	FL	G	H	KA	KK	KV	KW	NB	SW	TC	TD	TW	(WH)	(XB)
32	17	20	M30 x 1,5	37,5	30	G1/8	30	14	27	11	9	58	12,2	M10 x 1,5	38	7	34,5	17	M8 x 1	12 ^{+0,08} ₀	33,1	38	47
40	21	24	M38 x 1,5	46,5	38	G1/4	35	16	32	13	12	69	14,2	M12 x 1,75	50	8	42,5	19	M10 x 1	14 ^{+0,08} ₀	39,5	45	57

Gewinde beidseitig

Kolben-Ø	Position		S					(XC)					ZZ				
	Hub		1 bis 50	51 bis 100	101 bis 150	151 bis 200	201 bis 250	1 bis 50	51 bis 100	101 bis 150	151 bis 200	201 bis 250	1 bis 50	51 bis 100	101 bis 150	151 bis 200	201 bis 250
32			93	118	143	168	—	122	147	172	197	—	165	190	215	240	—
40			114	139	164	189	214	147	172	197	222	247	199	224	249	274	299

Gewinde vorn, Luftanschluss hinten

Kolben-Ø	Position		S					ZZ				
	Hub		1 bis 50	51 bis 100	101 bis 150	151 bis 200	201 bis 250	1 bis 50	51 bis 100	101 bis 150	151 bis 200	201 bis 250
32			93	118	143	168	—	151	176	201	226	—
40			114	139	164	189	214	183	208	233	258	283

Siehe Seite 63 im Abschnitt für die Standardausführung mit einseitiger Kolbenstange für Details zum Zubehör (Gelenkkopf, Ausgleichselement).

Standard | Doppelwirkend, einseitige Kolbenstange | C85W

Standard | Doppelwirkend mit durchgehender Kolbenstange | C85W

Verdrehgesicherte Kolbenstange | Einfachwirkend, Federkraft ein- oder ausgefahren | C85K

Verdrehgesicherte Kolbenstange | Doppelwirkend, einseitige Kolbenstange | C85K

Direktmontage | Einfachwirkend, Federkraft ein- oder ausgefahren | C85R

Direktmontage | Doppelwirkend, einseitige Kolbenstange | C85R

Standard | Doppelwirkend, einseitige Kolbenstange | C75W

Standard | Doppelwirkend, einseitige Kolbenstange | C75

Verdrehgesicherte Kolbenstange | Doppelwirkend, einseitige Kolbenstange | C75K

Verdrehgesicherte Kolbenstange | Einfachwirkend, Federkraft ein- oder ausgefahren | C75K

Direktmontage | Doppelwirkend, einseitige Kolbenstange | C75R

Direktmontage | Einfachwirkend, einseitige Kolbenstange | C75R

Signalgeber

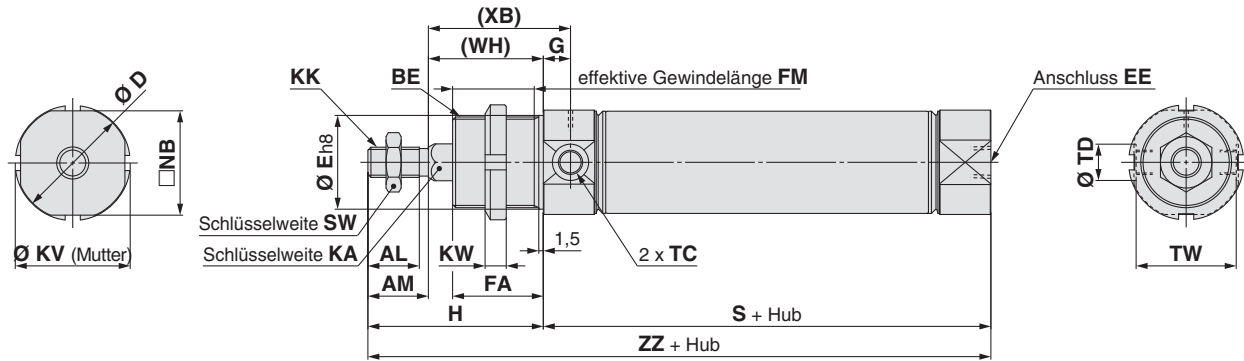
Produktion auf Bestellung

Serie C75K

Abmessungen: Einfachwirkend, Federkraft eingefahren

Zylinderdeckel axialer Luftanschluss

C□75KY Kolben-Ø – Hub S – □



Abmessungen

Kolben-Ø																				[mm]	
	AL	AM	BE	D	E	EE	FA	FM	G	H	KA	KK	KV	KW	NB	SW	TC	TD	TW	(WH)	(XB)
32	17	20	M30 x 1,5	37,5	30	G1/8	30	27	9	58	12,2	M10 x 1,5	38	7	34,5	17	M8 x 1	$12^{+0,08}_0$	33,1	38	47
40	21	24	M38 x 1,5	46,5	38	G1/4	35	32	12	69	14,2	M12 x 1,75	50	8	42,5	19	M10 x 1	$14^{+0,08}_0$	39,5	45	57

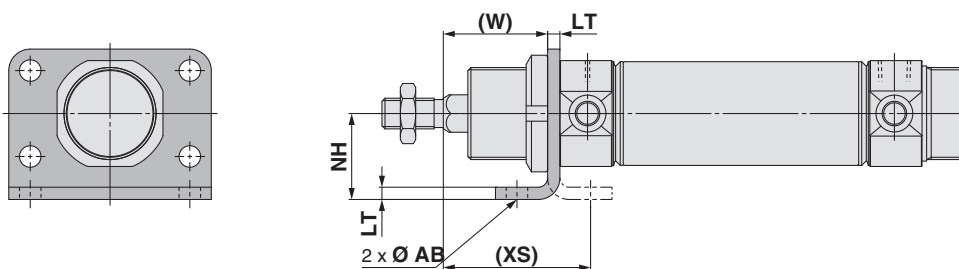
Kolben-Ø	S					ZZ				
	1 bis 50	51 bis 100	101 bis 150	151 bis 200	201 bis 250	1 bis 50	51 bis 100	101 bis 150	151 bis 200	201 bis 250
32	93	118	143	168	—	151	176	201	226	—
40	114	139	164	189	214	183	208	233	258	283

Siehe Seite 63 im Abschnitt für die Standardausführung mit einseitiger Kolbenstange für Details zum Zubehör (Gelenkkopf, Ausgleichselement).

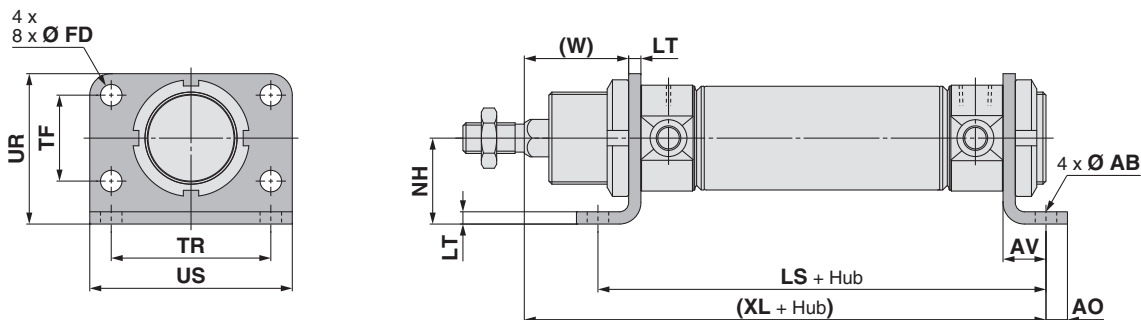
Druckluftzylinder: Verdrehgesicherte Kolbenstange Einfachwirkend, Federkraft ein- oder ausgefahren

Abmessungen: Einfachwirkend, Federkraft eingefahren Das Befestigungselement wird mit dem Produkt geliefert.

Einfache Fußbefestigung: C□75KE□ – □SL/Flansch: C□75KE□ – □SG Befestigungselement enthalten

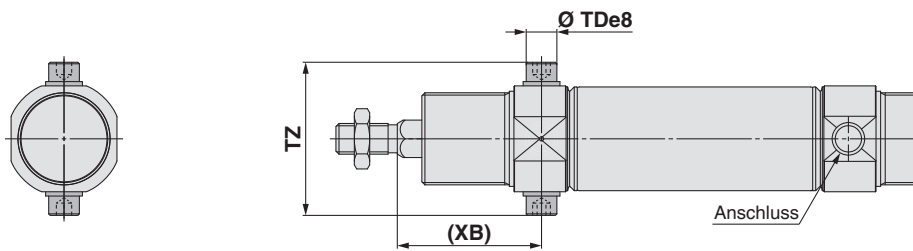


Doppelte Fußbefestigung: C□75KE□ – □SM Befestigungselement enthalten

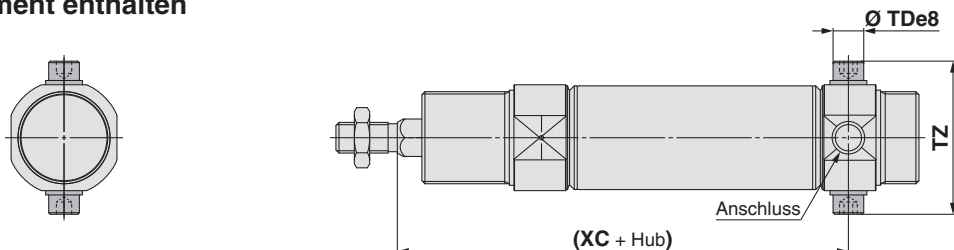


Kolben-Ø	AB	AO	AV	FD	LS					LT	NH	TF	TR	UR	US	(W)	(XL)					(XS)
					1 bis 50	51 bis 100	101 bis 150	151 bis 200	201 bis 250								1 bis 50	51 bis 100	101 bis 150	151 bis 200	201 bis 250	
32	7	7	14	7	121	146	171	196	—	4	28	28	52	49	66	34	145	170	195	220	—	48
40	9	10	20	9	154	179	204	229	254	5	33	30	60	58	80	40	179	204	229	254	279	60

**Schwenkbefestigung: C□75KE□ – □SU
Befestigungselement enthalten**



**Zylinderdeckel Schwenkbefestigung: C□75KE□ – □SU
Befestigungselement enthalten**



Kolben-Ø	TDe8	TZ	(XB)	(XC)				
				1 bis 50	51 bis 100	101 bis 150	151 bis 200	201 bis 250
32	10 ^{-0,025} _{-0,047}	49,9	47	122	147	172	197	—
40	12 ^{-0,032} _{-0,059}	62,3	57	147	172	197	222	247

Siehe Seite 63 im Abschnitt für die Standardausführung mit einseitiger Kolbenstange für Details zum Zubehör (Gelenkkopf, Ausgleichselement).

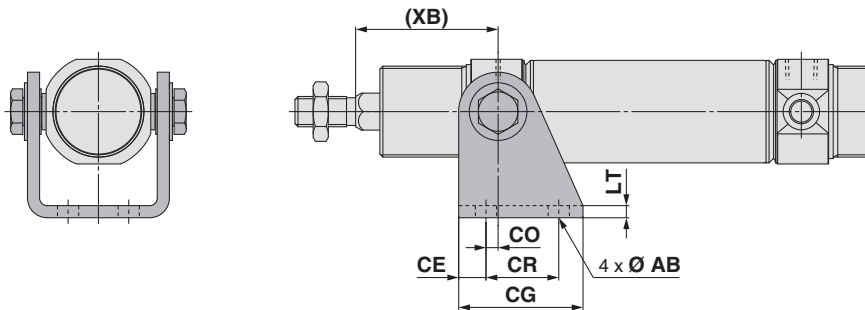
Standard	Doppelwirkend, einseitige Kolbenstange	C85
	Doppelwirkend mit durchgehender Kolbenstange	C85W
Verdrehgesicherte Kolbenstange	Doppelwirkend, einseitige Kolbenstange	C85K
	Doppelwirkend, Federkraft ein- oder ausgefahren	C85K
Direktmontage	Doppelwirkend, einseitige Kolbenstange	C85R
	Doppelwirkend, einseitige Kolbenstange	C75
Standard	Doppelwirkend mit durchgehender Kolbenstange	C75W
	Doppelwirkend, Federkraft ein- oder ausgefahren	C75
Verdrehgesicherte Kolbenstange	Doppelwirkend, einseitige Kolbenstange	C75K
	Doppelwirkend, Federkraft ein- oder ausgefahren	C75K
Direktmontage	Doppelwirkend, einseitige Kolbenstange	C75R
	Signalgeber	Produktion auf Bestellung

Serie C75K

Abmessungen: Einfachwirkend, Federkraft eingefahren Das Befestigungselement wird mit dem Produkt geliefert.

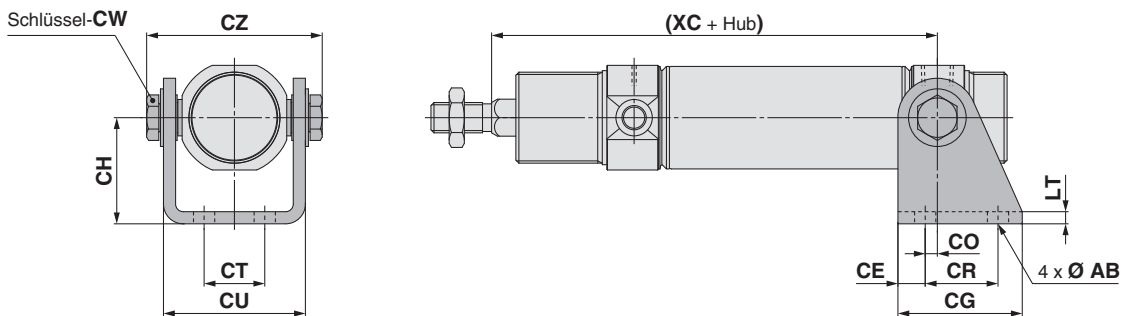
Gabelkopf vorne: C□75KE□ – □SN

Befestigungselement enthalten



Gabelkopf hinten: C□75KE□ – □SN

Befestigungselement enthalten



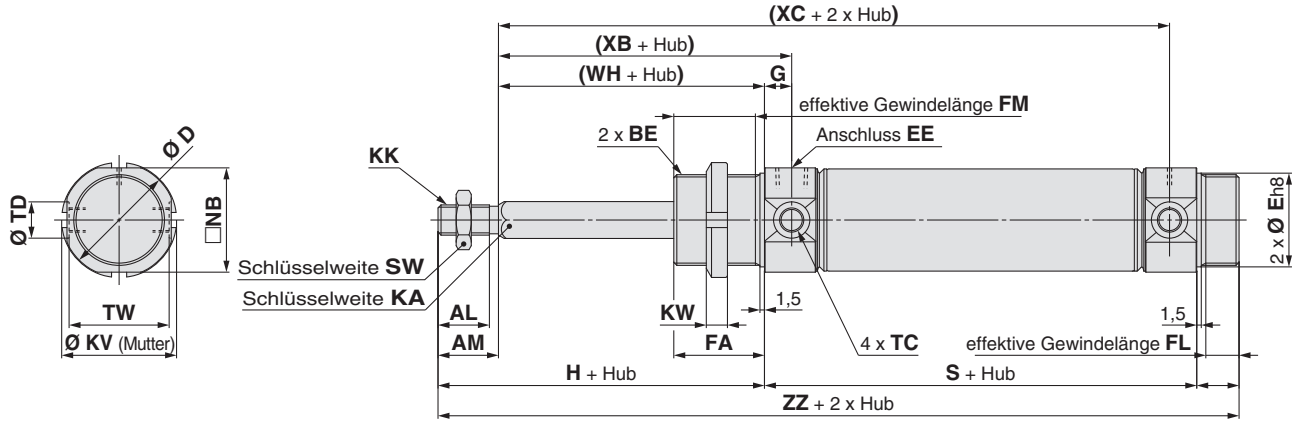
Kolben-Ø	AB	CE	CG	CH	CO	CR	CT	CU	CW	CZ	LT	(XB)	(XC)				
													1 bis 50	51 bis 100	101 bis 150	151 bis 200	201 bis 250
32	7	9	41	35	4	24	20	46,8	13	57,9	4	47	122	147	172	197	—
40	9	12	52	40	3	30	28	58,2	17	72,3	5	57	147	172	197	222	247

Siehe Seite 63 im Abschnitt für die Standardausführung mit einseitiger Kolbenstange für Details zum Zubehör (Gelenkkopf, Ausgleichselement).

Abmessungen: Einfachwirkend, Federkraft ausgefahren

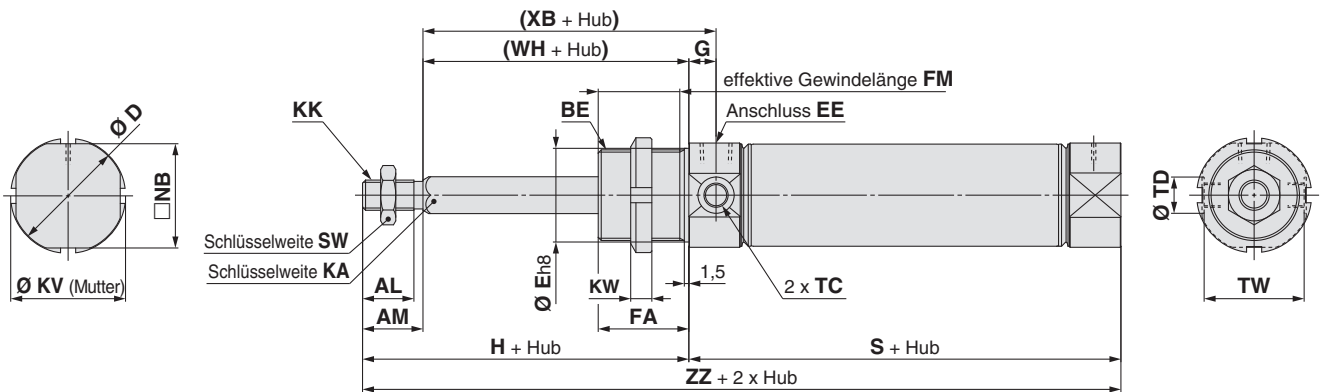
Gewinde beidseitig

C□75KE Kolben-Ø - Hub T - □



Gewinde vorn, Luftanschluss hinten

C□75KF Kolben-Ø - Hub T - □



Abmessungen

Kolben-Ø	AL	AM	BE	D	E	EE	FA	FB	FM	FL	G	H	KA	KK	KV	KW	NB	SW	TC	TD	TW	(WH)	(XB)
32	17	20	M30 x 1,5	37,5	30	G1/8	30	14	27	11	9	58	12,2	M10 x 1,5	38	7	34,5	17	M8 x 1	12 ^{+0,08} ₀	33,1	38	47
40	21	24	M38 x 1,5	46,5	38	G1/4	35	16	32	13	12	69	14,2	M12 x 1,75	50	8	42,5	19	M10 x 1	14 ^{+0,08} ₀	39,5	45	57

Gewinde beidseitig

Kolben-Ø	Position Hub	S					(XC)					ZZ				
		1 bis 50	51 bis 100	101 bis 150	151 bis 200	201 bis 250	1 bis 50	51 bis 100	101 bis 150	151 bis 200	201 bis 250	1 bis 50	51 bis 100	101 bis 150	151 bis 200	201 bis 250
32		93	118	143	168	—	122	147	172	197	—	165	190	215	240	—
40		114	139	164	189	214	147	172	197	222	247	199	224	249	274	299

Gewinde vorn, Luftanschluss hinten

Kolben-Ø	Position Hub	S					ZZ				
		1 bis 50	51 bis 100	101 bis 150	151 bis 200	201 bis 250	1 bis 50	51 bis 100	101 bis 150	151 bis 200	201 bis 250
32		93	118	143	168	—	151	176	201	226	—
40		114	139	164	189	214	183	208	233	258	283

Siehe Seite 63 im Abschnitt für die Standardausführung mit einseitiger Kolbenstange für Details zum Zubehör (Gelenkkopf, Ausgleichselement).

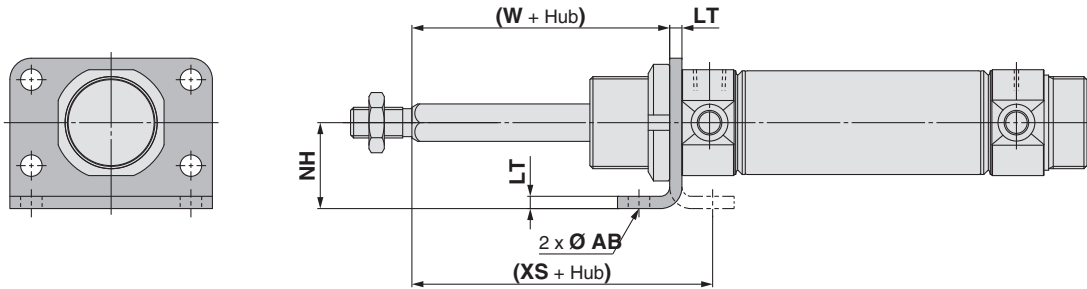
Standard Doppelwirkend, einseitige Kolbenstange C85W
 Standard Doppelwirkend mit durchgehender Kolbenstange C85W
 Einfachwirkend, Federkraft ein- oder ausgefahren C85
 Verdrehgesicherte Kolbenstange Doppelwirkend, einseitige Kolbenstange C85K
 Verdrehgesicherte Kolbenstange Einfachwirkend, Federkraft ein- oder ausgefahren C85K
 Direktmontage Doppelwirkend, einseitige Kolbenstange C85R
 Standard Doppelwirkend, einseitige Kolbenstange C75W
 Standard Doppelwirkend mit durchgehender Kolbenstange C75W
 Einfachwirkend, Federkraft ein- oder ausgefahren C75
 Verdrehgesicherte Kolbenstange Doppelwirkend, einseitige Kolbenstange C75K
 Verdrehgesicherte Kolbenstange Einfachwirkend, Federkraft ein- oder ausgefahren C75K
 Direktmontage Doppelwirkend, einseitige Kolbenstange C75R
 Signalgeber
 Produktion auf Bestellung

Serie C75K

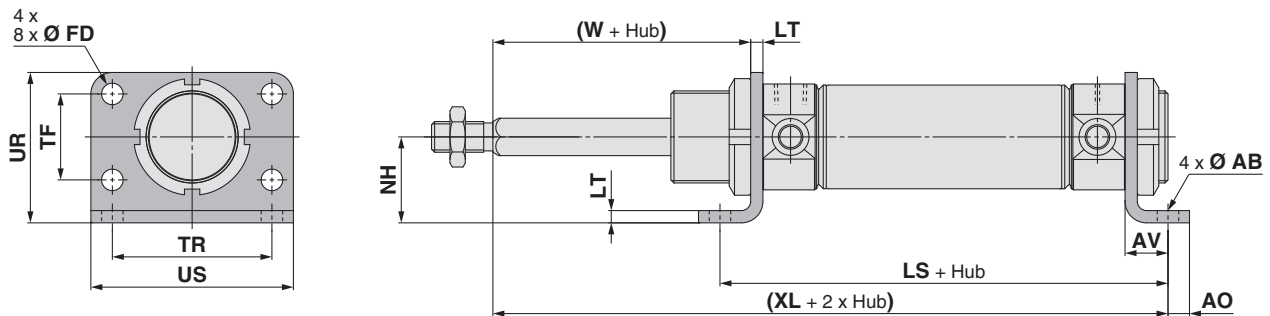
Abmessungen: Einfachwirkend, Federkraft ausgefahren

Das Befestigungselement wird mit dem Produkt geliefert.

Einfache Fußbefestigung C□75KE□ - □TL/Flansch: C□75KE□ - □TG Befestigungselement enthalten

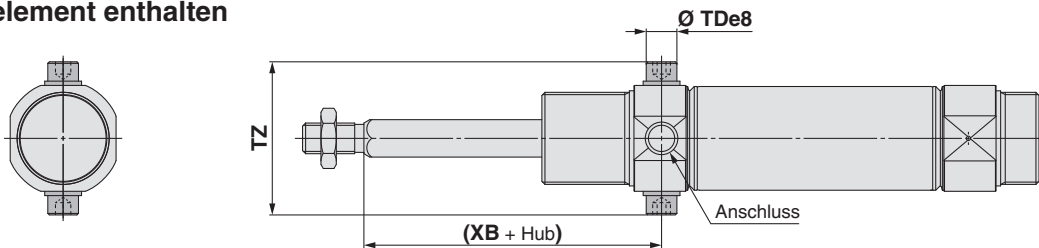


Doppelte Fußbefestigung C□75KE□ - □TM Befestigungselement enthalten

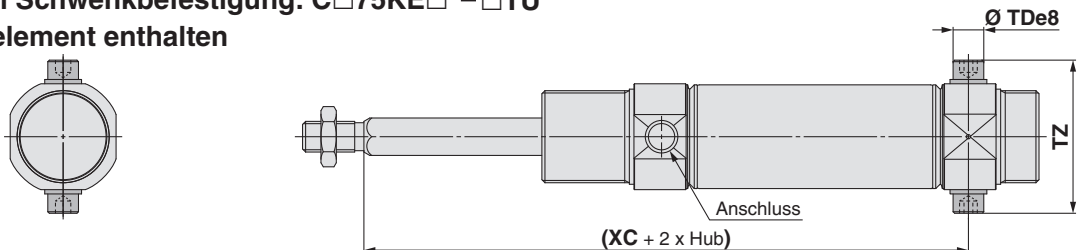


Kolben- Ø	AB	AO	AV	FD	LS					LT	NH	TF	TR	UR	US	(W)	(XL)					(XS)
					1 bis 50	51 bis 100	101 bis 150	151 bis 200	201 bis 250								1 bis 50	51 bis 100	101 bis 150	151 bis 200	201 bis 250	
32	7	7	14	7	121	146	171	196	—	4	28	28	52	49	66	34	145	170	195	220	—	48
40	9	10	20	9	154	179	204	229	254	5	33	30	60	58	80	40	179	204	229	254	279	60

Schwenkbefestigung: C□75KE□ - □TU Befestigungselement enthalten



Zylinderdeckel Schwenkbefestigung: C□75KE□ - □TU Befestigungselement enthalten



Kolben-Ø	TDe8	TZ	(XB)	(XC)				
				1 bis 50	51 bis 100	101 bis 150	151 bis 200	201 bis 250
32	10 ^{-0,025} _{-0,047}	49,9	47	122	147	172	197	—
40	12 ^{-0,032} _{-0,059}	62,3	57	147	172	197	222	247

Siehe Seite 63 im Abschnitt für die Standardausführung mit einseitiger Kolbenstange für Details zum Zubehör (Gelenkkopf, Ausgleichselement).

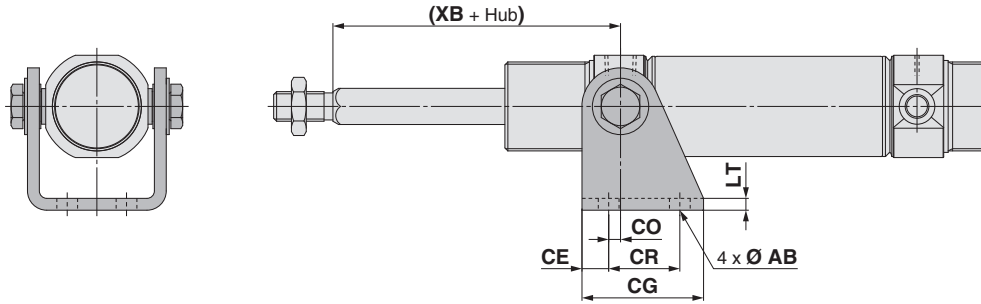
Druckluftzylinder: Verdrehgesicherte Kolbenstange Einfachwirkend, Federkraft ein- oder ausgefahren **Serie C75K**

Abmessungen: Einfachwirkend, Federkraft ausgefahren

Das Befestigungselement wird mit dem Produkt geliefert.

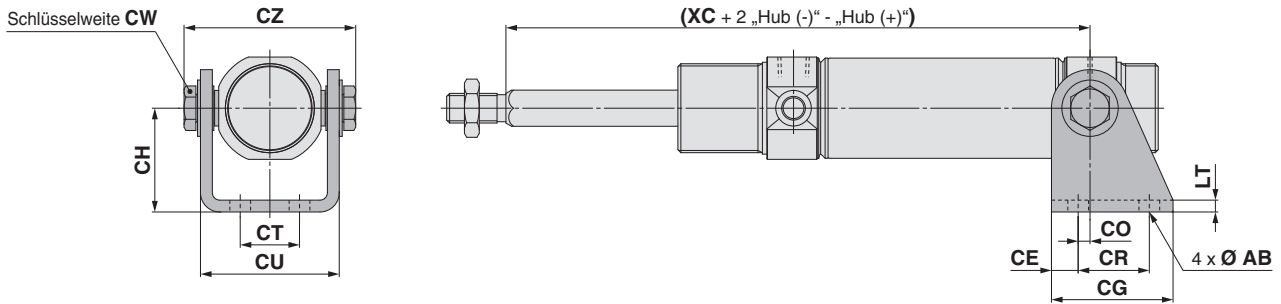
Gabelkopf vorne C□75KE□ – □TN

Anbausatz enthalten



Gabelkopf vorne: C□75KE□ – □TN

Befestigungselement enthalten



Kolben-Ø	AB	CE	CG	CH	CO	CR	CT	CU	CW	CZ	LT	(XB)	(XC)				
													1 bis 50	51 bis 100	101 bis 150	151 bis 200	201 bis 250
32	7	9	41	35	4	24	20	46,8	13	57,9	4	47	122	147	172	197	—
40	9	12	52	40	3	30	28	58,2	17	72,3	5	57	147	172	197	222	247

Siehe Seite 63 im Abschnitt für die Standardausführung mit einseitiger Kolbenstange für Details zum Zubehör (Gelenkkopf, Ausgleichselement).

Standard
Doppelwirkend, einseitige Kolbenstange
C85W
Doppelwirkend mit durchgehender Kolbenstange
C85W
Einfachwirkend, Federkraft ein- oder ausgefahren
C85

Verdrehgesicherte Kolbenstange
Doppelwirkend, einseitige Kolbenstange
C85K
Einfachwirkend, Federkraft ein- oder ausgefahren
C85K

Direktmontage
Doppelwirkend, einseitige Kolbenstange
C85R
Doppelwirkend, einseitige Kolbenstange
C85R

Standard
Doppelwirkend, einseitige Kolbenstange
C75W
Doppelwirkend, einseitige Kolbenstange
C75

Standard
Doppelwirkend, einseitige Kolbenstange
C75W
Einfachwirkend, Federkraft ein- oder ausgefahren
C75

Verdrehgesicherte Kolbenstange
Doppelwirkend, einseitige Kolbenstange
C75K
Einfachwirkend, Federkraft ein- oder ausgefahren
C75K

Direktmontage
Doppelwirkend, einseitige Kolbenstange
C75R
Doppelwirkend, einseitige Kolbenstange
C75R

Signalgeber

Produktion auf Bestellung

Druckluftzylinder: Direktmontage Doppeltwirkend, einseitige Kolbenstange

Ø 32, Ø 40

RoHS

Bestellschlüssel

Doppeltwirkend, einseitige Kolbenstange **C D 75R A F 32 - 100 V - B - M9BW** [] - []

Eingebauter Magnet

—	ohne
D	eingebauter Magnet

Ausführung

A	Montage von der Unterseite
B	Montage vorne

Zylinderdeckelausführung

F	Gewinde vorn, Luftanschluss hinten
Y	Zylinderdeckel axialer Luftanschluss

Kolben-Ø

32	32 mm
40	40 mm

Zylinderhub [mm]
Siehe folgende Seite für

Zubehör*1

—	ohne
V	Gelenkkopf

Anzahl Signalgeber

—	2
S	1
n	n

Produktion auf Bestellung
Siehe Seite 98 für Details.

Signalgeber

—	ohne Signalgeber
---	------------------

* Für verwendbare Signalgeber siehe nachstehende Tabelle.
* Signalgeber werden mit dem Produkt geliefert.

Signalgeber-Montageausführung*1

B	Bandmontage
---	-------------

*1 Ohne Magnet wird mit dem Symbol „—“ angegeben.

*1 Siehe Befestigungselemente/Zubehör auf Seite 99 für Details zum Zubehör.
* Das Zubehör wird mit dem Produkt geliefert.

Verwendbare Signalgeber/Siehe Signalgeberleitfaden für nähere Informationen.

Ausführung	Sonderfunktion	Elektrischer Eingang	Betriebsart	Verdrahtung (Ausgang)	Lastspannung		Signalgebertyp		Anschlusskabellänge [m]					Vorverdrahteter Stecker	Zulässige Last					
					DC	AC	Bandmontage		0,5 (-)	1 (M)	3 (L)	5 (Z)	Ohne (N)							
								Vertikal	Axial											
Elektronischer Signalgeber	—	Eingegossenes Kabel	Ja	3-Draht (NPN)	24 V	5 V, 12 V	—	M9NV	M9N	●	●	●	○	—	○	Relais, SPS				
				3-Draht (PNP)				M9PV	M9P	●	●	●	○	—	○					
		Stecker		2-Draht	12 V	M9BV	M9B	●	●	●	○	—	○							
				—		H7C	●	—	●	●	—	—	—							
	Diagnoseanzeige (zweifarbige Anzeige)	Eingegossenes Kabel	Ja	3-Draht (NPN)	24 V	5 V, 12 V	—	M9NWV	M9NW	●	●	●	○	—	○		IC-Steuerung			
				3-Draht (PNP)				M9PWV	M9PW	●	●	●	○	—	○					
				2-Draht	12 V	M9BWV	M9BW	●	●	●	○	—	○							
				3-Draht (NPN)		M9NAV*1	M9NA*1	○	○	●	○	—	○							
				3-Draht (PNP)	5 V, 12 V	M9PAV*1	M9PA*1	○	○	●	○	—	○							
				2-Draht		M9BAV*1	M9BA*1	○	○	●	○	—	○							
Mit Diagnoseausgang (zweifarbige Anzeige)	4-Draht (NPN)	5 V, 12 V	—	H7NF	●	—	●	○	—	○	IC-Steuerung									
Reed-Schalter	—	Eingegossenes Kabel	Ja	3-Draht (entspricht NPN)	—	5 V	—	A96V	A96	●	—	●	—	—	—	IC-Steuerung				
				—				—	—	—	—	—	—	—	—					
				Stecker	Nein	2-Draht	24 V	12 V	—	100 V	A93V*2	A93	●	●	●	●	—	—	Relais, SPS	
										Bis 100 V	A90V	A90	●	—	●	—	—	—		
										—	—	C73C	●	—	●	●	●	—		—
										—	—	—	●	—	●	●	●	—		—
										Max. 24 V	—	C80C	●	—	●	●	●	—		—
Diagnoseanzeige (zweifarbige Anzeige)	Eingegossenes Kabel	Ja	—	—	—	—	—	—	—	—	—	—								

*1 Wasserfeste Signalgeber können auf den o. g. Modellen montiert werden, in diesem Fall kann SMC jedoch die Wasserfestigkeit nicht gewährleisten.

Bei Verwendung wasserfester Modelle mit der o. g. Bestell-Nr. bitte SMC kontaktieren.

*2 Das Anschlusskabel mit 1 m ist nur mit der Ausführung D-A93 verwendbar.

* Symbole für Anschlusskabellänge: 0,5 m..... — (Beispiel) M9NW 5 m..... Z (Beispiel) M9NWZ
1 m..... M (Beispiel) M9NWM Ohne..... N (Beispiel) H7CN
3 m..... L (Beispiel) M9NWL

* Details zu weiteren erhältlichen Signalgebern als den o.g. finden Sie auf Seite 111.

* Elektronische Signalgeber mit der Markierung „○“ werden auf Bestellung gefertigt.

* Die Signalgeber D-A9□/M9□/A7□/A8□/F7□/J7□ werden mitgeliefert (nicht montiert). Vor der Lieferung werden nur die Signalgeber-Befestigungselemente montiert.

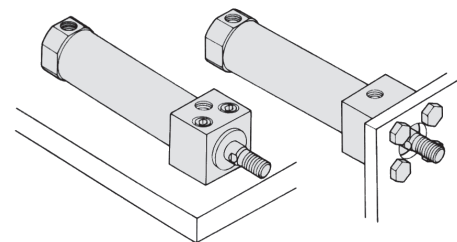
Rechteckiger Zylinderkopf ermöglicht Direktmontage

Platzeinsparung

Da der Zylinder direkt und ohne Befestigungselemente montiert werden kann, ist seine Länge kürzer und sein Installationsabstand kleiner. Somit konnte der Einbauraum stark reduziert werden.

Zwei Montagearten

Montage vorne und Montage von der Unterseite sind in Abstimmung auf die jeweilige Anwendung wählbar.

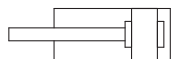


Montage von der Unterseite

Montage vorne

Symbol

Doppelwirkend, einseitige Kolbenstange



Einzelheiten zu Zylindern mit Signalgebern finden Sie auf den Seiten 101 bis 111.

- Korrekte Signalgeber-Einbaulage (Erfassung am Hubende) und Einbauhöhe
- Mindesthub für Signalgebermontage
- Betriebsbereich
- Signalgeber-Montagewinkel/Bestell-Nr.



Produktion auf Bestellung

(Siehe Seiten 115 bis 120 für nähere Angaben.)

Symbol	Technische Daten
-XA	Geänderte Ausführung des Gelenkkopfs
-XB6	Hochtemperaturzylinder (-10 bis 150 °C)
-XB7	Kältebeständiger Zylinder (-40 bis 70 °C)
-XB9	Langsamlaufzylinder (10 bis 50 mm/s)
-XC6A	Aus rostfreiem Stahl

Technische Daten

Kolben-Ø [mm]	32	40
Ausführung	Pneumatisch	
Wirkungsweise	Doppelwirkend, einseitige Kolbenstange	
Medium	Druckluft	
Prüfdruck	1,5 MPa	
Max. Betriebsdruck	1,0 MPa	
Min. Betriebsdruck	0,05 MPa	
Umgebungs- und Mediumtemperatur	Ohne Signalgeber: -20 °C bis 80 °C (nicht gefroren)	
	Ohne Signalgeber: -10 °C bis 60 °C (nicht gefroren)	
Schmierfett	Nicht erforderlich (lebensdauergeschmiert)	
Hubtoleranz	$^{+1,4}_0$ mm	
Kolbengeschwindigkeit	50 bis 1500 mm/s	
Dämpfung	elastische Dämpfung	
Zulässige kinetische Energie	0,65 J	1,2 J

Standardhübe

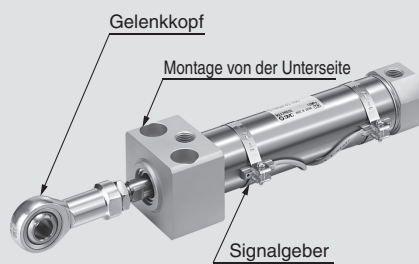
Kolben-Ø [mm]	Standardhub [mm]*1	max. Hub*2 [mm]
32	10, 25, 40, 50, 80, 100, 125, 160, 200	300
40	10, 25, 40, 50, 80, 100, 125, 160, 200, 250, 300	

*1 Andere Hübe auf Anfrage erhältlich.

*2 Längere Hübe als die Standardhübe sind als Sonderbestellung erhältlich (-X2018).

Option: Bestellbeispiel für die Zylinder-Baugruppe

Zylindertyp: CD75RAF40-50V-B-M9BW



MontageA: Montage von der Unterseite
Befestigung am Kolbenstangenende Gelenkkopf
Signalgeber D-M9BW: Bandmontage, 2 Stk.

* Gelenkkopf und Signalgeber werden mit dem Produkt geliefert.

⚠ Vorsichtsmaßnahmen

Vor der Inbetriebnahme der Produkte durchlesen. Siehe Umschlagseite für Sicherheitsvorschriften. Für Vorsichtsmaßnahmen für Antriebe und Signalgeber siehe „Vorsichtsmaßnahmen zur Handhabung von SMC-Produkten“ und die Bedienungsanleitung auf der SMC-Website: <http://www.smc.eu>

Standard
Doppelwirkend, einseitige Kolbenstange
C85
Doppelwirkend mit durchgehender Kolbenstange
C85W
Einfachwirkend, Federkraft ein- oder ausführend
C85
Direktmontage
Verdrehsichere Kolbenstange
Doppelwirkend, einseitige Kolbenstange
C85K
Einfachwirkend, Federkraft ein- oder ausführend
C85K
Doppelwirkend, einseitige Kolbenstange
C85R
Doppelwirkend, einseitige Kolbenstange
C75
Standard
Doppelwirkend mit durchgehender Kolbenstange
C75W
Einfachwirkend, Federkraft ein- oder ausführend
C75
Verdrehsichere Kolbenstange
Doppelwirkend, einseitige Kolbenstange
C75K
Einfachwirkend, Federkraft ein- oder ausführend
C75K
Direktmontage
Doppelwirkend, einseitige Kolbenstange
C75R
Signalgeber
Produktion auf Bestellung

Serie C75R

Befestigungselemente/Zubehör

Befestigungselement/Zubehör		Standard (am Gehäuse montiert)	Zubehör (im Lieferumfang enthalten)
		Gelenkkopf	Gelenkkopf
Optionales Sinnbild	V	Gelenkkopf	● (1 Stk.)

Befestigungselement/Zubehör Bestell-Nr..

Bezeichnung		Kolben-Ø [mm]		Inhalt
		32	40	
Zubehör	Gelenkkopf	KJ10DA	KJ12DA	1 Gelenkkopf
	Ausgleichselement	JA25-10-150	JA40-12-175	1 Ausgleichselement

* Siehe Seite 63 für die Abmessungen des Zubehörs.

Ersatzteile

Kolben-Ø [mm]	Bestell-Nr.	Anm.
32	C75A-32PS	Jedes Set enthält: 1 Kolbenstangendichtung 1 Unterlegscheibe 1 Sicherungsring
40	C75A-40PS	

* Beim Ersetzen der Dichtungen **Schmierfett (GR-S-010: separat bestellen)** auf die gleitenden Teile auftragen.

Gewicht

Kolben-Ø [mm]			32	40
Basis- gewicht	Ohne Magnet	C75RAF	0,35	0,69
		C75RAY	0,35	0,69
		C75RBF	0,35	0,68
		C75RBY	0,35	0,69
	Mit Magnet	CD75RAF	0,35	0,69
		CD75RAY	0,36	0,69
		CD75RBF	0,36	0,69
		CD75RBY	0,36	0,69
Zusatzgewicht pro 10 mm Hub			0,02	0,03
Zubehör	Gelenkkopf	KJ□DA	0,07	0,11
	Ausgleichselement	JA□-□-□	0,07	0,16

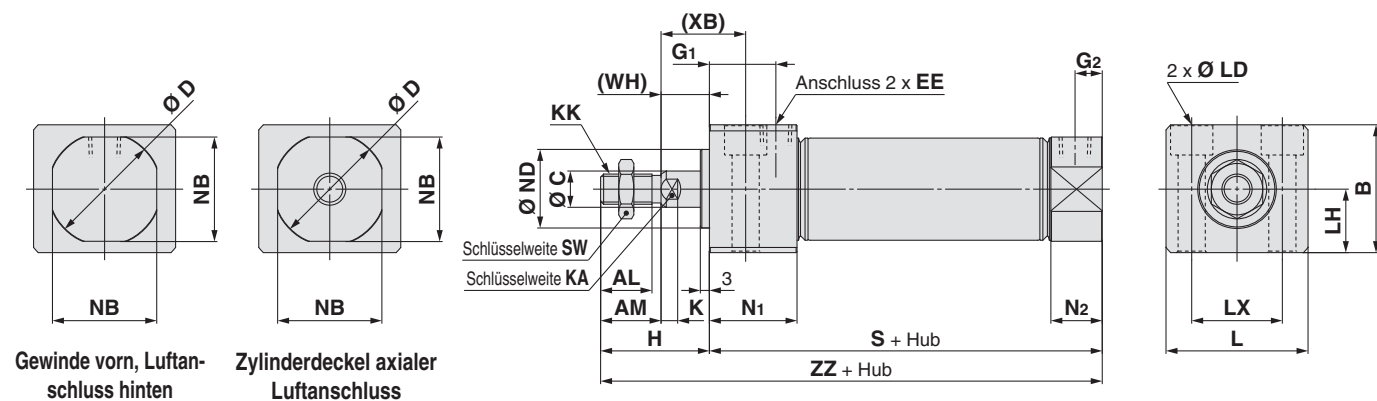
Berechnungsbeispiel: **C75RAF32-50V**

- Basisgewicht 0,35 kg (Ø 32)
- Zusätzliches Gewicht... 0,02 kg (bei 10 mm Hub)
- Zylinderhub..... 50 mm
- Zubehör: Gelenkkopf..... 0,07 kg

$$0,35 + 0,02 \times 50/10 + 0,07 = \mathbf{0,52 \text{ kg}}$$

Abmessungen

Montage von der Unterseite: C□75RAF/Y Kolben-Ø – Hub – B

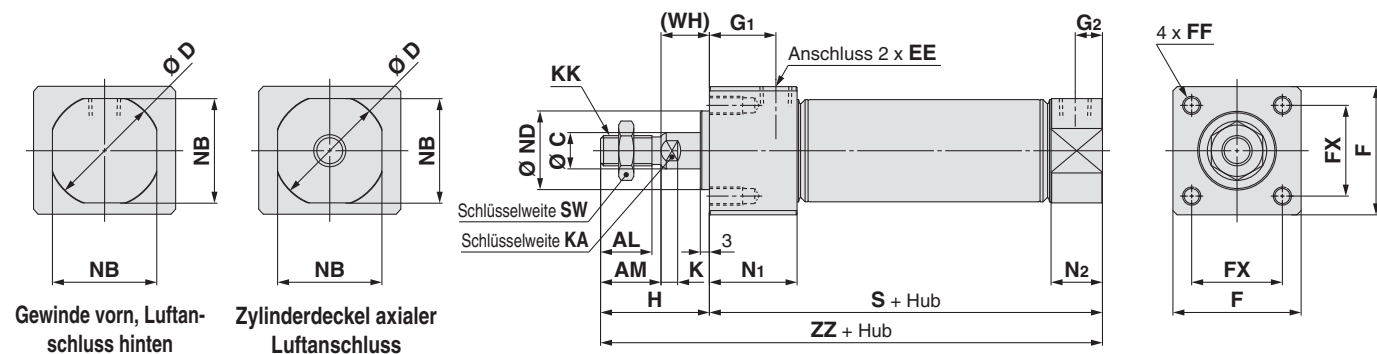


Abmessungen

Kolben-Ø	AL	AM	B	C	D	EE	G1	G2	H	K	KA	KK	L	LD	LH
32	17	20	42,3	12	37,5	G1/8	22	9	36	5,5	10	M10 x 1,5	47	Ø 9, Ø 14 Senkungtiefe 10	21
40	21	24	52,3	14	46,5	G1/4	27	12	40	7	12	M12 x 1,75	58,5	Ø 11, Ø 17,5 Senkungtiefe 12,5	26

Kolben-Ø	LX	N1	N2	NB	ND	S	SW	(WH)	(XB)	ZZ
32	30	29	17	34,5	26 ⁰ _{-0,033}	80	17	16	28	116
40	38	38	22	42,5	32 ⁰ _{-0,039}	105	19	16	31	145

Montage vorne: C□75RBF/Y Kolben-Ø – Hub – B



Abmessungen

Kolben-Ø	AL	AM	C	D	EE	F	FF	FX	G1	G2	H	K	KA	KK	N1	N2	NB	ND	S	SW	(WH)	ZZ
32	17	20	12	37,5	G1/8	42,4	M6 x 1 Tiefe 11	30	22	9	36	5,5	10	M10 x 1,5	29	17	34,5	26 ⁰ _{-0,033}	80	17	16	116
40	21	24	14	46,5	G1/4	52,4	M8 x 1,25 Tiefe 14	36	27	12	40	7	12	M12 x 1,75	38	22	42,5	32 ⁰ _{-0,039}	105	19	16	145

Siehe Seite 63 im Abschnitt für die Standardausführung mit einseitiger Kolbenstange für Details zum Zubehör (Gelenkkopf, Ausgleichselement).

Standard
Doppelwirkend, einseitige Kolbenstange
C85W
Doppelwirkend mit durchgehender Kolbenstange
C85W
Einfachwirkend, Federkraft ein- oder ausfühlen
C85

Direktmontage
Doppelwirkend, einseitige Kolbenstange
C85R
Doppelwirkend, einseitige Kolbenstange
C85K
Einfachwirkend, Federkraft ein- oder ausfühlen
C85K

Standard
Doppelwirkend, einseitige Kolbenstange
C75W
Doppelwirkend mit durchgehender Kolbenstange
C75W
Einfachwirkend, Federkraft ein- oder ausfühlen
C75

Verdrehtgesicherte Kolbenstange
Doppelwirkend, einseitige Kolbenstange
C75K
Doppelwirkend, einseitige Kolbenstange
C75K
Einfachwirkend, Federkraft ein- oder ausfühlen
C75K

Direktmontage
Doppelwirkend, einseitige Kolbenstange
C75R
Doppelwirkend, einseitige Kolbenstange
C75R
Einfachwirkend, Federkraft ein- oder ausfühlen
C75R

Signalgeber
Produktion auf Bestellung

Serie C85/C75

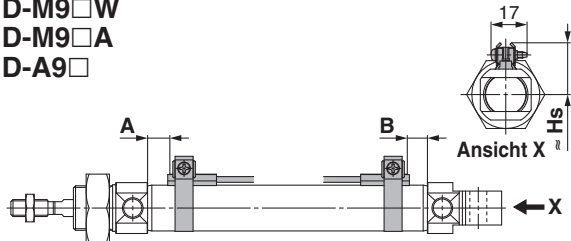
Signalgebermontage

Korrekte Signalgeber-Einbaulage (Erfassung am Hubende) und Einbauhöhe

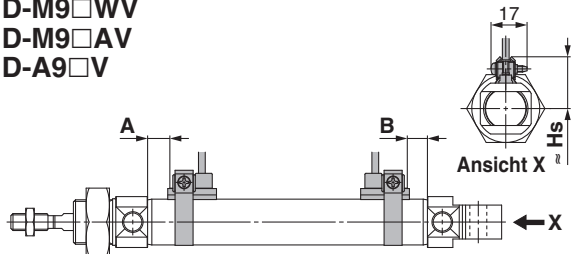
Verwendbare Serien: CD85□

doppeltwirkend/einfachwirkend: Bandmontage

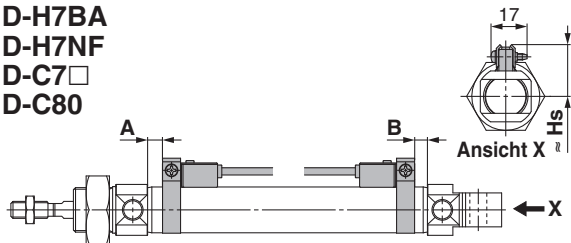
D-M9□
D-M9□W
D-M9□A
D-A9□



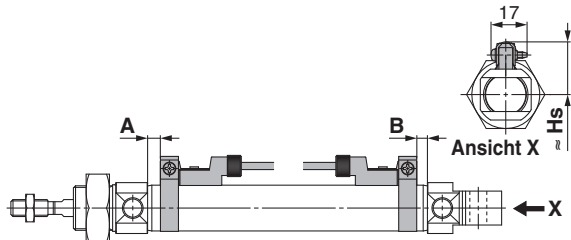
D-M9□V
D-M9□WV
D-M9□AV
D-A9□V



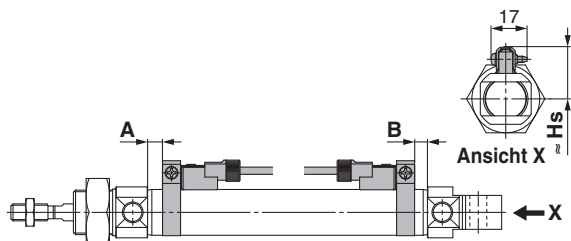
D-H7□
D-H7□W
D-H7BA
D-H7NF
D-C7□
D-C80



D-H7C

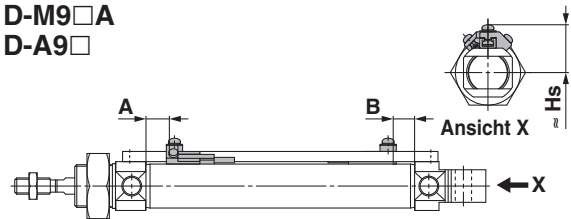


D-C73C
D-C80C

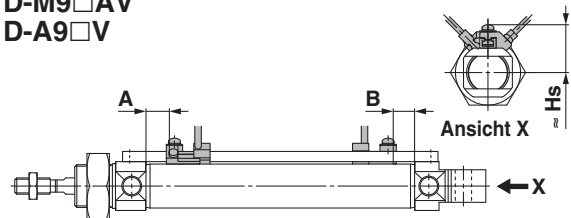


Doppeltwirkend/Einfachwirkend: Schienenmontage

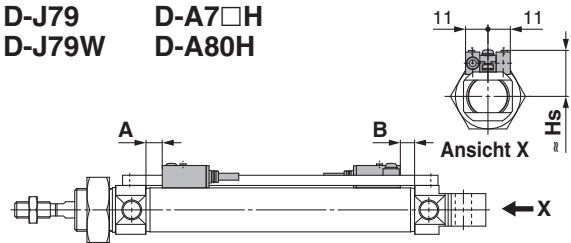
D-M9□
D-M9□W
D-M9□A
D-A9□



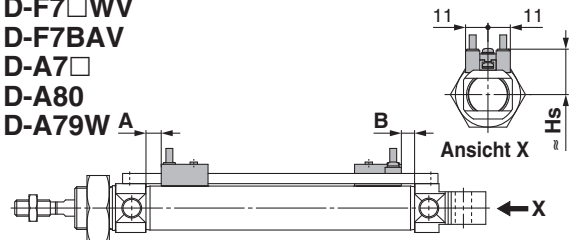
D-M9□V
D-M9□WV
D-M9□AV
D-A9□V



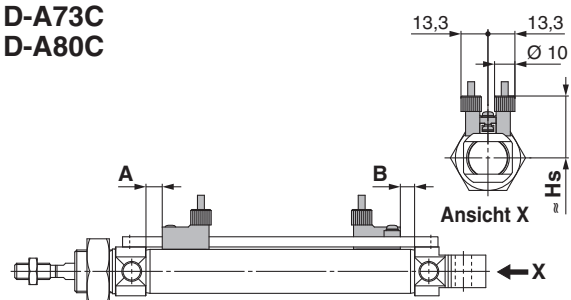
D-F7□ D-F7BA
D-F7□W D-F79F
D-J79 D-A7□H
D-J79W D-A80H



D-F7□V
D-F7□WV
D-F7BAV
D-A7□
D-A80
D-A79W



D-J79C
D-A73C
D-A80C

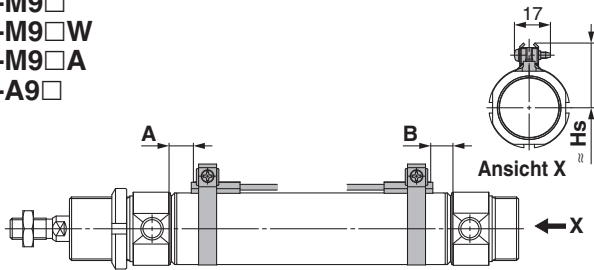


Signalgeber-Einbaulage (Erfassung am Hubende) und Einbauhöhe

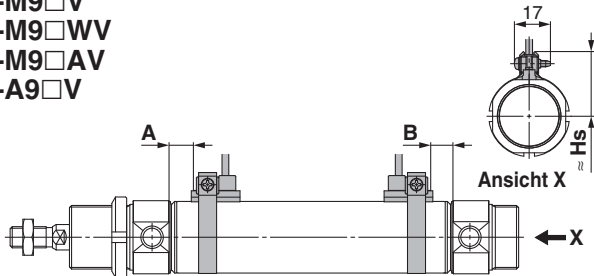
Verwendbare Serien: CD75□

Doppeltwirkend/Einfachwirkend: Bandmontage

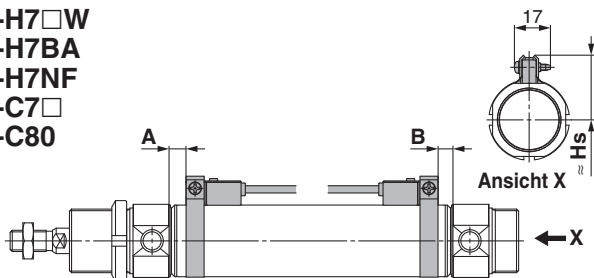
- D-M9□
- D-M9□W
- D-M9□A
- D-A9□



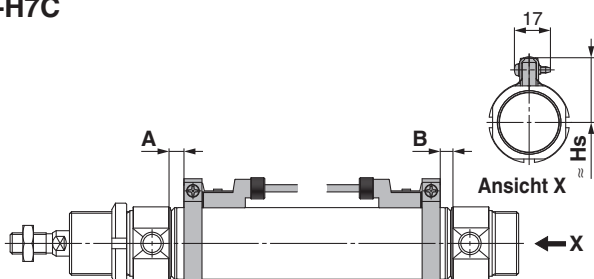
- D-M9□V
- D-M9□WV
- D-M9□AV
- D-A9□V



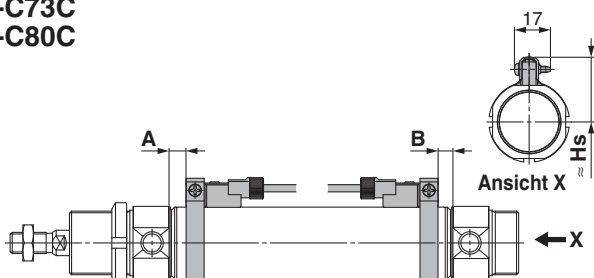
- D-H7□
- D-H7□W
- D-H7BA
- D-H7NF
- D-C7□
- D-C80



D-H7C

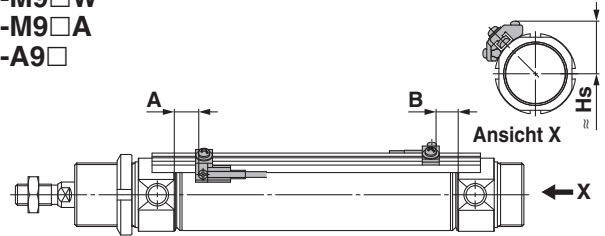


D-C73C
D-C80C

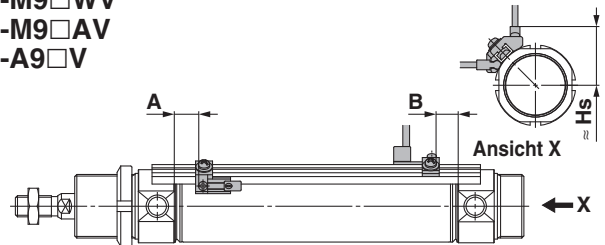


Doppeltwirkend/Einfachwirkend: Schienenmontage

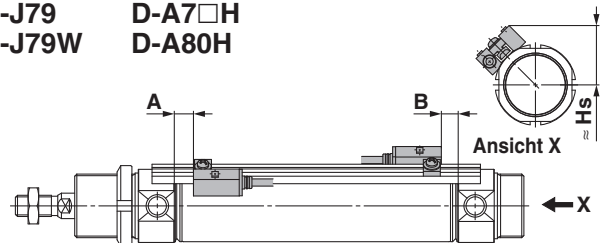
- D-M9□
- D-M9□W
- D-M9□A
- D-A9□



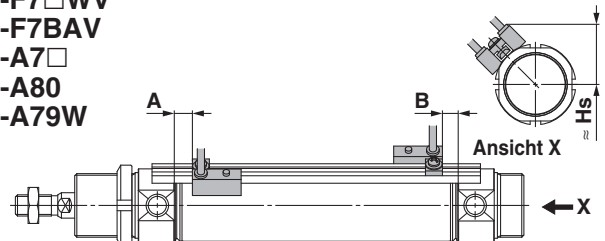
- D-M9□V
- D-M9□WV
- D-M9□AV
- D-A9□V



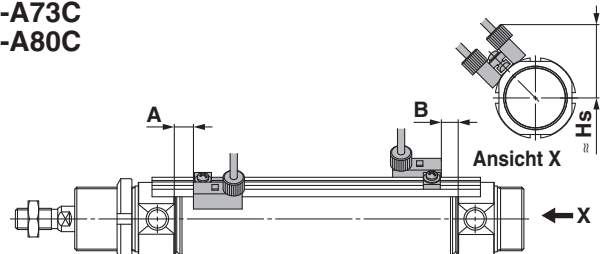
- D-F7□
- D-F7□W
- D-J79
- D-J79W
- D-F7BA
- D-F79F
- D-A7□H
- D-A80H



- D-F7□V
- D-F7□WV
- D-F7BAV
- D-A7□
- D-A80
- D-A79W



- D-J79C
- D-A73C
- D-A80C



Standard	Doppeltwirkend, einseitige Kolbenstange	C85
Standard	Doppeltwirkend mit durchgehender Kolbenstange	C85W
Standard	Einfachwirkend, Federkraft ein- oder ausüben	C85
Direktmontage	Verdrehsichere Kolbenstange	C85K
Direktmontage	Doppeltwirkend, einseitige Kolbenstange	C85K
Direktmontage	Einfachwirkend, Federkraft ein- oder ausüben	C85R
Standard	Doppeltwirkend, einseitige Kolbenstange	C75
Standard	Doppeltwirkend mit durchgehender Kolbenstange	C75W
Standard	Einfachwirkend, Federkraft ein- oder ausüben	C75
Direktmontage	Verdrehsichere Kolbenstange	C75K
Direktmontage	Doppeltwirkend, einseitige Kolbenstange	C75K
Direktmontage	Einfachwirkend, Federkraft ein- oder ausüben	C75R
Signalgeber	Produktion auf Bestellung	

Serie C85/C75

Signalgeber-Einbaulage (Erfassung am Hubende) und Einbauhöhe

Verwendbare Serien: CD85 (doppeltwirkend; einseitige Kolbenstange), CD85W (doppeltwirkend mit durchgehender Kolbenstange), CD85K (verdrehgesicherte Kolbenstange), CD85R (Direktmontage)

Korrekte Signalgeber-Einbaulage [mm]

Signalgeber- bertyp	Bandmontage							
	D-M9□ D-M9□V D-M9□W D-M9□WV D-M9□A D-M9□AV		D-A9□ D-A9□V		D-H7□ D-H7C D-H7□W D-H7BA D-H7NF		D-C7□ D-C80 D-C73C D-C80C	
Kolben-Ø	A	B	A	B	A	B	A	B
8	6,5	6,5	—	—	2	2	3	3
10	6,5 (7)	6,5 (7)	—	—	2 (2,5)	2 (2,5)	3 (3,5)	3 (3,5)
12	7,5 (8,5)	7,5 (8,5)	—	—	3 (4)	3 (4)	4 (5)	4 (5)
16	7,5 (8,5)	13,5 (10,5) [7,5]	3,5 (4,5)	9,5 (6,5) [3,5]	3 (4)	9 (6) [3]	4 (5)	10 (7) [4]
20	10,5 (8,5)	9,5 (7,5)	6,5 (4,5)	5,5 (3,5)	6 (4)	5 (3)	7 (5)	6 (4)
25	12 (10)	11 (9)	8 (6)	7 (5)	7,5 (5,5)	6,5 (4,5)	8,5 (6,5)	7,5 (5,5)

- * Der Wert in () gilt für die pneumatische Endlagendämpfung.
- * Der Wert in [] gilt für CD85F16, CD85Y.
- * Die Ausführung D-A9□(V) kann nicht auf Zylindern mit einer Bohrungsgröße von Ø 8, Ø 10 oder Ø 12 montiert werden.
- * Vor der endgültigen Einstellung des Signalgebers zunächst die Betriebsbedingungen prüfen.

Einbauhöhe des Signalgebers [mm]

Signalgeber- bertyp	Bandmontage					
	D-M9□ D-M9□W D-M9□A D-A9□*1		D-M9□V D-M9□WV D-M9□AV D-A9□V*1		D-H7□ D-H7□W D-H7BA D-H7NF D-C7□ D-C80	D-H7C
Kolben-Ø	Hs	Hs	Hs	Hs	Hs	Hs
8	16	16,5	17	19	18,5	
10	17,5	18	18	20	19,5	
12	18,5	19	19	21	20,5	
16	20,5	21	21	23	22,5	
20	24,5	24,5	24,5	25,5	25	
25	27	27	27	27,5	27	

- *1 Die Ausführung D-A9□(V) kann nicht auf Zylindern mit einer Bohrungsgröße von Ø 8, Ø 10, oder Ø 12 verwendet werden.

Korrekte Signalgeber-Einbaulage [mm]

Signalgeber- bertyp	Schienenmontage									
	D-M9□ D-M9□V D-M9□W D-M9□WV D-M9□A D-M9□AV		D-A9□ D-A9□V		D-F7□/J79 D-F7□W/J79W D-F7□V D-F7□WV D-F79F/J79C D-F7BA D-F7BAV D-A72/A7□H D-A80H D-A73C/A80C		D-A73 D-A80		D-A79W	
Kolben-Ø	A	B	A	B	A	B	A	B	A	B
8	5	5	—	—	4	4	3,5	3,5	—	—
10	5 (5,5)	5 (5,5)	—	—	4 (4,5)	4 (4,5)	3,5 (4)	3,5 (4)	—	—
12	6 (7)	6 (7)	—	—	5 (6)	5 (6)	4,5 (5,5)	4,5 (5,5)	—	—
16	6 (7)	12 (9) [6]	3,5 (4,5)	9,5 (6,5) [3,5]	5 (6)	11 (8) [5]	4,5 (5,5)	10,5 (7,5) [4,5]	2 (3)	8 (5) [2]
20	—	—	6,5 (4,5)	5,5 (3,5)	8 (6)	7 (5)	7,5 (5,5)	6,5 (4,5)	5 (3)	4 (2)
25	—	—	8 (6)	7 (5)	9,5 (7,5)	8,5 (6,5)	9 (7)	8 (6)	6,5 (4,5)	5,5 (3,5)

- * Der Wert in () gilt für die pneumatische Endlagendämpfung.
- * Der Wert in [] gilt für CD85F16, CD85Y.
- * Die Ausführungen D-A9□(V) und A79W können nicht auf Zylindern mit einer Bohrungsgröße von Ø 8, Ø 10, oder Ø 12 montiert werden.
- * Die Ausführungen D-M9□(V), M9□W(V) und M9□A(V) können nicht auf Zylindern mit der Bohrungsgröße Ø 20 oder Ø 25 montiert werden.
- * Mit CD85R (Direktmontage-Ausführung) ist keine Schienenmontage erhältlich.
- * Vor der endgültigen Einstellung des Signalgebers zunächst die Betriebsbedingungen prüfen.

Korrekte Signalgeber-Einbaulage [mm]

Signalgeber- bertyp	Schienenmontage							
	D-M9□*1 D-M9□V D-M9□W D-M9□WV D-M9□A D-M9□AV D-A9□*2		D-F7□ D-J79 D-F7□W D-J79W D-F79F D-F7BA D-A7□H D-A80H		D-F7□V D-F7□WV D-F7BAV	D-J79C	D-A7□ D-A80	D-A73C D-A80C
Kolben-Ø	Hs	Hs	Hs	Hs	Hs	Hs	Hs	Hs
8	16	16	19	21	16	22,5	—	—
10	17	17	20	22	17	23,5	—	—
12	20,5	20,5	23	25	19,5	26,5	—	—
16	20,5	20,5	23	25	19,5	26,5	22	
20	23,5	23,5	26	29	22,5	29,5	25	
25	26,5	26,5	29	32	25,5	32,5	28	

- *1 Die Ausführungen D-M9□(V), M9□W(V) und M9□A(V) können nicht auf Zylindern mit der Bohrungsgröße Ø 20 oder Ø 25 montiert werden.
- *2 Die Ausführungen D-A9□(V) und A79W können nicht auf Zylindern mit einer Bohrungsgröße von Ø 8, Ø 10 oder Ø 12 montiert werden.
- *3 Mit CD85R (Direktmontage-Ausführung) ist keine Schienenmontage erhältlich.

Signalgeber-Einbaulage (Erfassung am Hubende) und Einbauhöhe

Verwendbare Serien: CD75 (doppeltwirkend; einseitige Kolbenstange), CD75W (doppeltwirkend mit durchgehender Kolbenstange), CD75K (verdrehgesicherte Kolbenstange), CD75R (Direktmontage)

Signalgeber-Einbaulage

Signalgeber- bertyp	D-M9□ D-M9□V D-M9□W D-M9□WV D-M9□A D-M9□AV		D-A9□ D-A9□V		D-C7□ D-C80 D-C73C D-C80C		D-A73 D-A80		D-A7□H/A80H/A72 D-A73C/A80C D-F7□/J79 D-F7□W/J79W D-J79C/F7BAL D-F79F		D-H7□ D-H7C D-H7□W D-H7BAL D-H7NF		D-A79W	
	A	B	A	B	A	B	A	B	A	B	A	B	A	B
32	11,5	10,5	7,5	6,5	8 (6)	7 (5)	8,5 (6,5)	7,5 (5,5)	9 (7)	8 (6)	7 (5)	6 (4)	6 (4)	5 (3)
40	17,5	15,5	13,5	11,5	14 (11)	12 (9)	14,5 (11,5)	12,5 (9,5)	15 (12)	13 (10)	13 (10)	11 (8)	12 (9)	10 (7)

- * Der Wert in () gilt für die pneumatische Endlagendämpfung.
- * Die o.g. Werte werden als Richtwerte für die Signalgeber-Einbauposition zur Hubenderfassung herangezogen. Stellen Sie den Signalgeber ein, nachdem Sie die Betriebsbedingungen mit der tatsächlichen Einstellung bestätigt haben.
- * Die Abmessungen A/B entsprechen dem Abstand zwischen Deckel und Endfläche des Signalgebers.

Einbauhöhe des Signalgebers

Signalgeber- bertyp	D-M9□ D-M9□V D-M9□W D-M9□WV D-M9□A D-M9□AV D-A9□ D-A9□V		D-C7□/C80 D-H7□ D-H7□W D-H7BAL D-H7NF		D-C73C D-C80C	D-A7□ D-A80	D-A7□H D-A80H	D-F7□/J79 D-F7□W D-J79W D-F7BAL D-F79F	D-A73C D-A80C	D-H7C	D-A79W	D-J79C
	Hs	Hs	Hs	Hs	Hs	Hs	Hs	Hs	Hs	Hs	Hs	Hs
32	30,5	30,5	31	30	30,5	30	36	31,5	31,5	34,5		
40	35,5	35,5	35	34,5	35	34,5	40,5	35,5	36	39		

Standard	Doppeltwirkend, einseitige Kolbenstange	C85
Standard	Doppeltwirkend mit durchgehender Kolbenstange	C85W
Standard	Einfachwirkend, Federkraft ein- oder ausgetrieben	C85
Verdrehgesicherte Kolbenstange	Doppeltwirkend, einseitige Kolbenstange	C85K
Verdrehgesicherte Kolbenstange	Einfachwirkend, Federkraft ein- oder ausgetrieben	C85K
Direktmontage	Doppeltwirkend, einseitige Kolbenstange	C85R
Direktmontage	Doppeltwirkend, einseitige Kolbenstange	C75
Standard	Doppeltwirkend mit durchgehender Kolbenstange	C75W
Standard	Einfachwirkend, Federkraft ein- oder ausgetrieben	C75
Verdrehgesicherte Kolbenstange	Doppeltwirkend, einseitige Kolbenstange	C75K
Verdrehgesicherte Kolbenstange	Einfachwirkend, Federkraft ein- oder ausgetrieben	C75K
Direktmontage	Doppeltwirkend, einseitige Kolbenstange	C75R

Signalgeber
Produktion auf Bestellung

Serie C85/C75

Signalgeber-Einbaulage (Erfassung am Hubende) und Einbauhöhe

verwendbare Serien: CD85□-□S (einfachwirkend, Federkraft eingefahren)

Signalgeber-Einbaulage

[mm]

Signalgeber- typ	Kolben-Ø	A Abmessungen			B
		Hub 5 bis 50	Hub 51 bis 100	Hub 101 bis 150	
D-M9□ D-M9□V D-M9□W D-M9□WV D-M9□A D-M9□AV	8	18,5	18,5	18,5	6,5
	10	16,5	16,5	16,5	6,5
	12	18	18	18	7,5
	16	18	33,5	49	13,5 [7,5]
	20	10,5 (35,5)	60,5	85,5	9,5
	25	10,5 (35,5)	60,5	85,5	11
D-A9□	16	14	29,5	45	9,5 [3,5]
	20	6,5 (31,5)	56,5	81,5	5,5
	25	6,5 (31,5)	56,5	81,5	7
D-H7□ D-H7C D-H7□W D-H7BA D-H7NF	8	14	14	14	2
	10	12	12	12	2
	12	13,5	13,5	13,5	3
	16	13,5	29	44,5	9 [3]
	20	6 (31)	56	81	5
	25	6 (31)	56	81	6,5
D-C7□ D-C80 D-C73C D-C80C	8	15	15	15	3
	10	13	13	13	3
	12	14,5	14,5	14,5	4
	16	14,5	30	45,5	10 [4]
	20	7 (32)	57	82	6
	25	7 (32)	57	82	7,5

* Der Wert in () gilt für die verdrehgesicherte Ausführung.

* Der Wert in [] gilt für CD85F16, CD85Y.

* Die Ausführungen D-A9□(V) und A79W können nicht auf Zylindern mit einer Bohrungsgröße von Ø 8, Ø 10, oder Ø 12 montiert werden.

* Bei Montage einer Schiene auf einem Zylinder mit einer Bohrungsgröße von Ø 20 oder Ø 25 können die Ausführungen D-M9□(V), M9□W(V) und M9□A(V) nicht montiert werden.

* Vor der endgültigen Einstellung des Signalgebers zunächst die Betriebsbedingungen prüfen.

Einbauhöhe des Signalgebers

[mm]

Signalgeber- typ	Bandmontage				
	D-M9□ D-M9□W D-M9□V D-M9□WV D-M9□A D-A9□*1	D-M9□V D-M9□WV D-M9□AV D-A9□V*1	D-H7□ D-H7□W D-H7BA D-H7NF D-C7□ D-C80	D-H7C	D-C73C D-C80C
Kolben-Ø	Hs	Hs	Hs	Hs	Hs
8	16	16,5	17	19	18,5
10	17,5	18	18	20	19,5
12	18,5	19	19	21	21
16	20,5	21	21	23	23
20	24,5	24,5	24,5	25	25
25	27	27	27	27,5	27,5

*1 Die Ausführung D-A9□(V) kann nicht auf Zylindern mit einer Bohrungsgröße von Ø 8, Ø 10 oder Ø 12 verwendet werden.

[mm]

Signalgeber- typ	Kolben-Ø	A Abmessungen			B
		Hub 5 bis 50	Hub 51 bis 100	Hub 101 bis 150	
D-M9□ D-M9□V D-M9□W D-M9□WV D-M9□A D-M9□AV	8	17	17	17	5
	10	15	15	15	5
	12	16,5	16,5	16,5	6
	16	16,5	32	47,5	12 [6]
	20	16,5	32	47,5	12 [6]
D-A9□ D-A9□V D-A79W	16	12,5	28	43,5	8 [2]
	20	5 (30)	55	80	4
	25	5 (30)	55	80	5,5
D-F7□/J79 D-F7□W D-J79W D-F7□V D-F7□WV D-F79F/J79C D-F7BA D-F7BAV D-A72 D-A7□H/A80H D-A73C/A80C	8	16	16	16	4
	10	14	14	14	4
	12	15,5	15,5	15,5	5
	16	15,5	31	46,5	11 [5]
	20	8 (33)	58	83	7
	25	8 (33)	58	83	8,5
	25	8 (33)	58	83	8,5
D-A73 D-A80	8	15,5	15,5	15,5	3,5
	10	13,5	13,5	13,5	3,5
	12	15	15	15	4,5
	16	15	30,5	46	10,5 [4,5]
	20	7,5 (32,5)	57,5	82,5	6,5
25	7,5 (32,5)	57,5	82,5	8	

[mm]

Signalgeber- typ	Schiene montage						
	D-M9□*1 D-M9□V D-M9□W D-M9□WV D-M9□A D-M9□AV D-A9□*2 D-A9□V	D-F7□ D-J79 D-F7□W D-J79W D-F79F D-F7BA D-A7□H D-A80H	D-F7□V D-F7□WV D-F7BAV	D-J79C	D-A7□ D-A80	D-A73C D-A80C	D-A79W*2
Kolben-Ø	Hs	Hs	Hs	Hs	Hs	Hs	Hs
8	16	16	19	21	16	22,5	—
10	17	17	20	22	17	23,5	—
12	20,5	20,5	23	25	19,5	26,5	—
16	20,5	20,5	23	25	19,5	26,5	22
20	23,5	23,5	26	29	22,5	29,5	25
25	26,5	26,5	29	32	25,5	32,5	28

*1 Die Ausführungen D-M9□(V), M9□W(V) und M9□A(V) können nicht auf Zylindern mit der Bohrungsgröße Ø 20 oder Ø 25 montiert werden.

*2 Die Ausführungen D-A9□(V) und A79W können nicht auf Zylindern mit der Bohrungsgröße Ø 8, Ø 10, oder Ø 12 montiert werden.

Signalgeber-Einbaulage (Erfassung am Hubende) und Einbauhöhe

Verwendbare Serien: CD75□-□S (einfachwirkend, Federkraft eingefahren)

Signalgeber-Einbaulage [mm]

Signalgeber-typ	Kolben-Ø	Einfachwirkend, Federkraft eingefahren						B
		A Abmessungen						
		Hub 1 bis 50	Hub 51 bis 100	Hub 101 bis 150	Hub 151 bis 200	Hub 151 bis 200		
D-M9□ D-M9□V D-M9□W D-M9□WV D-M9□A D-M9□AV	32	11,5 (36,5)	61,5	86,5	111,5	136,5	10,5	
	40	16,5 (41,5)	66,5	91,5	116,5	141,5	15,5	
D-A9□ D-A9□V	32	7,5 (32,5)	57,5	82,5	107,5	132,5	6,5	
	40	12,5 (37,5)	62,5	87,5	112,5	137,5	11,5	
D-C7□/C80 D-C73C/C80C	32	8 (33)	58	83	108	—	7	
	40	13 (38)	63	88	113	138	12	
D-A73 D-A80	32	8,5 (33,5)	58,5	83,5	108,5	—	7,5	
	40	13,5 (38,5)	63,5	88,5	113,5	138,5	12,5	
D-A72/A7□H/A80H D-A73C/A80C D-F7□/F7□W D-J79/J79W D-F7□WV D-J79C D-F7BAL, D-F79F	32	9 (34)	59	84	109	—	8	
	40	14 (39)	64	89	114	139	13	
D-A79WL	32	6 (31)	56	81	106	—	5	
	40	11 (36)	61	86	111	136	10	
D-H7□/H7C/H7□W D-H7BAL, D-H7NF	32	7 (32)	57	82	107	—	6	
	40	12 (37)	62	87	112	137	11	

- * Der Wert in () gilt für die pneumatische Endlagendämpfung.
- * Die o.g. Werte werden als Richtwerte für die Signalgeber-Einbauposition zur Hubenderfassung herangezogen. Stellen Sie den Signalgeber ein, nachdem Sie die Betriebsbedingungen mit der tatsächlichen Einstellung bestätigt haben.
- * Die Abmessungen A/B entsprechen dem Abstand zwischen Deckel und Endfläche des Signalgebers.

Einbauhöhe des Signalgebers [mm]

Signalgeber-typ	D-M9□ D-M9□V D-M9□W D-M9□WV D-M9□A D-M9□AV D-A9□ D-A9□V	D-C7□/C80 D-H7□ D-H7□W D-H7BAL D-H7NF	D-C73C D-C80C	D-A7□ D-A80	D-A7□H D-A80H	D-F7□/J79 D-F7□W D-J79W D-F7BAL D-F79F	D-A73C D-A80C	D-H7C	D-A79W	D-J79C
Kolben-Ø	Hs	Hs	Hs	Hs	Hs	Hs	Hs	Hs	Hs	Hs
32	30,5	30,5	31	30	30,5	30	36	31,5	31,5	34,5
40	35,5	35,5	35	34,5	35	34,5	40,5	35,5	36	39

Standard | Doppeltwirkend, einseitige Kolbenstange | C85

Standard | Doppeltwirkend mit durchgehender Kolbenstange | C85W

Verdrehsichere Kolbenstange | Einfachwirkend, Federkraft ein- oder ausgefahren | C85

Direktmontage | Doppeltwirkend, einseitige Kolbenstange | C85K

Verdrehsichere Kolbenstange | Doppeltwirkend, Federkraft ein- oder ausgefahren | C85K

Direktmontage | Doppeltwirkend, einseitige Kolbenstange | C85R

Standard | Doppeltwirkend, einseitige Kolbenstange | C75

Standard | Doppeltwirkend mit durchgehender Kolbenstange | C75W

Verdrehsichere Kolbenstange | Einfachwirkend, Federkraft ein- oder ausgefahren | C75

Direktmontage | Doppeltwirkend, einseitige Kolbenstange | C75K

Verdrehsichere Kolbenstange | Doppeltwirkend, Federkraft ein- oder ausgefahren | C75K

Direktmontage | Doppeltwirkend, einseitige Kolbenstange | C75R

Signalgeber

Produktion auf Bestellung

Serie C85/C75

Signalgeber-Einbaulage (Erfassung am Hubende) und Einbauhöhe

Verwendbare Serien: CD85□-□T (einfachwirkend, Federkraft ausgefahren)

Signalgeber-Einbaulage

Signalgebertyp	Kolben-Ø	A	B Abmessungen			
			Hub 5 bis 50	Hub 51 bis 100	Hub 101 bis 150	
Bandmontage	D-M9□ D-M9□V D-M9□W D-M9□WV D-M9□A D-M9□AV	8	6,5	31	31	31
		10	6,5	29	29	29
		12	7,5	31	31	31
		16	7,5	36	62	88
				[30]	[56]	[82]
		20	10,5	34,5	59,5	84,5
		25	12	34,5	59,5	84,5
	D-A9□ D-A9□V	16	3,5	32	58	84
				[26]	[52]	[80]
		20	6,5	30,5	55,5	80,5
D-H7□ D-H7C D-H7□W D-H7BA D-H7NF	8	2	26,5	26,5	26,5	
	10	2	24,5	24,5	24,5	
	12	3	26,5	26,5	26,5	
	16	3	31,5	57,5	83,5	
			[25,5]	[51,5]	[77,5]	
	20	6	30	55	80	
		25	7,5	30	55	80
D-C7□ D-C80 D-C73C D-C80C	8	3	27,5	27,5	27,5	
	10	3	25,5	25,5	25,5	
	12	4	27,5	27,5	27,5	
	16	4	32,5	58,5	84,5	
			[26,5]	[52,5]	[78,5]	
	20	7	31	56	81	
	25	8,5	31	56	81	

[mm]

Signalgebertyp	Kolben-Ø	A	B Abmessungen			
			Hub 5 bis 50	Hub 51 bis 100	Hub 101 bis 150	
Schienenmontage	D-M9□ D-M9□V D-M9□W D-M9□WV D-M9□A D-M9□AV	8	5	29,5	29,5	29,5
		10	5	27,5	27,5	27,5
		12	6	29,5	29,5	29,5
		16	6	34,5	60,5	86,5
				[28,5]	[54,5]	[80,5]
		20	6	34,5	60,5	86,5
		25	12	34,5	59,5	84,5
	D-A9□ D-A9□V D-A79W	16	2	30,5	56,5	82,5
				[24,5]	[50,5]	[76,5]
		20	5	29	54	79
	25	6,5	29	54	79	
D-F7□/J79 D-F7□W D-J79W D-F7□V D-F7□WV D-F79F/J79C D-F7BA D-F7BAV D-A72 D-A7□H/A80H D-A73C/A80C	8	4	28,5	28,5	28,5	
	10	4	26,5	26,5	26,5	
	12	5	28,5	28,5	28,5	
	16	5	33,5	59,5	85,5	
			[27,5]	[53,5]	[79,5]	
	20	8	32	57	82	
		25	9,5	32	57	82
D-A73 D-A80	8	3,5	28	28	28	
	10	3,5	26	26	26	
	12	4,5	28	28	28	
	16	4,5	33	59	85	
			[27]	[53]	[79]	
	20	7,5	31,5	56,5	81,5	
	25	9	31,5	56,5	81,5	

* Der Wert in [] gilt für CD85F16, CD85Y.

* Die Ausführungen D-A9□(V) und A79W können nicht auf Zylindern mit einer Bohrungsgröße von Ø 8, Ø 10, oder Ø 12 montiert werden.

* Bei Montage einer Schiene auf einem Zylinder mit einer Bohrungsgröße von Ø 20 oder Ø 25 können die Ausführungen D-M9□(V), M9□W(V) und M9□A(V) nicht montiert werden.

* Vor der endgültigen Einstellung des Signalgebers zunächst die Betriebsbedingungen prüfen.

Einbauhöhe des Signalgebers

Signalgebertyp	Bandmontage				
	D-M9□ D-M9□W D-M9□A D-A9□*1	D-M9□V D-M9□WV D-M9□AV D-A9□V*1	D-H7□ D-H7□W D-H7BA D-H7NF D-C7□ D-C80	D-H7C	D-C73C D-C80C
Kolben-Ø	Hs	Hs	Hs	Hs	Hs
8	16	16,5	17	19	18,5
10	17,5	18	18	20	19,5
12	18,5	19	19	21	20,5
16	20,5	21	21	23	22,5
20	24,5	24,5	24,5	25,5	25
25	27	27	27	27,5	27

*1 Die Ausführung D-A9□(V) kann nicht auf Zylindern mit einer Bohrungsgröße von Ø 8, Ø 10 oder Ø 12 verwendet werden.

Signalgebertyp	Schienenmontage						
	D-M9□*1 D-M9□V D-M9□W D-M9□WV D-M9□A D-M9□AV D-A9□*2 D-A9□V	D-F7□ D-J79 D-F7□W D-J79W D-F79F D-F7BA D-A7□H D-A80H	D-F7□V D-F7□WV D-F7BAV	D-J79C	D-A7□ D-A80	D-A73C D-A80C	D-A79W*2
Kolben-Ø	Hs	Hs	Hs	Hs	Hs	Hs	Hs
8	16	16	19	21	16	22,5	—
10	17	17	20	22	17	23,5	—
12	20,5	20,5	23	25	19,5	26,5	—
16	20,5	20,5	23	25	19,5	26,5	22
20	23,5	23,5	26	29	22,5	29,5	25
25	26,5	26,5	29	32	25,5	32,5	28

*1 Die Ausführungen D-M9□(V), M9□W(V) und M9□A(V) können nicht auf Zylindern mit der Bohrungsgröße Ø 20 oder Ø 25 montiert werden.

*2 Die Ausführungen D-A9□(V) und A79W können nicht auf Zylindern mit der Bohrungsgröße Ø 8, Ø 10 oder Ø 12 montiert werden.

Signalgeber-Einbaulage (Erfassung am Hubende) und Einbauhöhe

Verwendbare Serien: CD75□-□T (einfachwirkend, Federkraft ausgefahren)

Signalgeber-Einbaulage

[mm]

Signalgeber- bertyp	Kolben-Ø	Einfachwirkend, Federkraft ausgefahren					
		A	B Abmessungen				
			Hub 1 bis 50	Hub 51 bis 100	Hub 101 bis 150	Hub 151 bis 200	Hub 151 bis 200
D-M9□ D-M9□V D-M9□W D-M9□WV D-M9□A D-M9□AV	32	11,5	35,5	60,5	85,5	110,5	—
	40	16,5	40,5	65,5	90,5	115,5	140,5
D-A9□ D-A9□V	32	7,5	31,5	56,5	81,5	106,5	—
	40	12,5	36,5	61,5	86,5	111,5	136,5
D-C7□/C80 D-C73C/C80C	32	8	32	57	82	107	—
	40	13	37	62	87	112	137
D-A73 D-A80	32	8,5	32,5	57,5	82,5	107,5	—
	40	13,5	37,5	62,5	87,5	112,5	137,5
D-A72/A7□H/A80H D-A73C/A80C D-F7□/F7□W D-J79/J79W D-F7□WV D-J79C D-F7BAL, D-F79F	32	9	33	58	83	108	—
	40	14	38	63	88	113	138
D-A79WL	32	6	30	55	80	105	—
	40	11	35	60	85	110	135
D-H7□/H7C/H7□W D-H7BAL, D-H7NF	32	7	31	56	81	106	—
	40	12	36	61	86	111	136

* Der Wert in () gilt für die pneumatische Endlagendämpfung.

* Die o.g. Werte werden als Richtwerte für die Signalgeber-Einbauposition zur Hubenderfassung herangezogen. Stellen Sie den Signalgeber ein, nachdem Sie die Betriebsbedingungen mit der tatsächlichen Einstellung bestätigt haben.

* Die Abmessungen A/B entsprechen dem Abstand zwischen Deckel und Endfläche des Signalgebers.

Einbauhöhe des Signalgebers

[mm]

Signalgeber- bertyp	D-M9□ D-M9□V D-M9□W D-M9□WV D-M9□A D-M9□AV D-A9□ D-A9□V	D-C7□/C80 D-H7□ D-H7□W D-H7BAL D-H7NF	D-C73C D-C80C	D-A7□ D-A80	D-A7□H D-A80H	D-F7□/J79 D-F7□W D-J79W D-F7BAL D-F79F	D-A73C D-A80C	D-H7C	D-A79W	D-J79C
Kolben-Ø	Hs	Hs	Hs	Hs	Hs	Hs	Hs	Hs	Hs	Hs
32	30,5	30,5	31	30	30,5	30	36	31,5	31,5	34,5
40	35,5	35,5	35	34,5	35	34,5	40,5	35,5	36	39

Standard
Doppelwirkend, einseitige Kolbenstange
C85

Standard
Doppelwirkend mit durchgehender Kolbenstange
C85W

Verdrehsichere Kolbenstange
Einfachwirkend, Federkraft ein- oder ausgefahren
C85

Direktmontage
Doppelwirkend, einseitige Kolbenstange
C85K

Verdrehsichere Kolbenstange
Doppelwirkend, Federkraft ein- oder ausgefahren
C85K

Direktmontage
Doppelwirkend, einseitige Kolbenstange
C85R

Standard
Doppelwirkend, einseitige Kolbenstange
C75

Standard
Doppelwirkend mit durchgehender Kolbenstange
C75W

Verdrehsichere Kolbenstange
Einfachwirkend, Federkraft ein- oder ausgefahren
C75

Direktmontage
Doppelwirkend, einseitige Kolbenstange
C75K

Verdrehsichere Kolbenstange
Einfachwirkend, Federkraft ein- oder ausgefahren
C75K

Direktmontage
Doppelwirkend, einseitige Kolbenstange
C75R

Signalgeber

Produktion auf Bestellung

Serie C85/C75

Mindesthub für Signalgebermontage

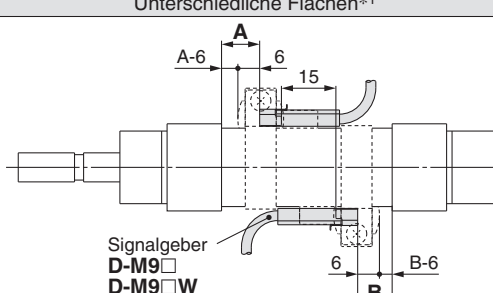
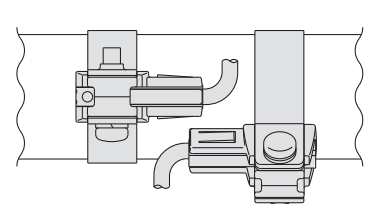
C85: Ø 8, Ø 10, Ø 12, Ø 16 n: Anzahl Signalgeber [mm]

Signalgeberart	Anzahl Signalgeber					
	1	2		n		
		Verschiedene Flächen	Gleiche Fläche	Ø 8 bis Ø 16		
			Verschiedene Flächen	Gleiche Fläche		
Bandmontage	D-M9□ D-M9□V D-M9□W D-M9□WV D-M9□A D-M9□AV D-A9□*2 D-A9□V	10	15*1	45*1	$15 + 35 \frac{(n-2)}{2}$ (n = 2, 4, 6...)	$45 + 15 (n-2)$ (n = 2, 4, 6...)
	D-C7□ D-C80	10	15	50	$15 + 40 \frac{(n-2)}{2}$ (n = 2, 4, 6...)	$50 + 20 (n-2)$ (n = 2, 4, 6...)
	D-H7□ D-H7□W D-H7BA D-H7NF	10	15	60	$15 + 45 \frac{(n-2)}{2}$ (n = 2, 4, 6...)	$60 + 22,5 (n-2)$ (n = 2, 4, 6...)
	D-H7C D-C73C D-C80C	10	15	65	$15 + 50 \frac{(n-2)}{2}$ (n = 2, 4, 6...)	$50 + 27,5 (n-2)$ (n = 2, 4, 6...)
Schiennenmontage	D-M9□V D-F7□V D-J79C	5	—	5	—	$10 + 10 (n-2)$ (n = 4, 6...)
	D-F7□ D-J79	5	—	5	—	$15 + 15 (n-2)$ (n = 4, 6...)
	D-A9□V*2	5	—	10	—	$10 + 15 (n-2)$ (n = 4, 6...)
	D-A7□ D-A80 D-A73C D-A80C	5	—	10	—	$15 + 10 (n-2)$ (n = 4, 6...)
	D-A7□H D-A80H	5	—	10	—	$15 + 15 (n-2)$ (n = 4, 6...)
	D-M9□ D-A9□*2	10	—	10	—	$15 + 15 (n-2)$ (n = 4, 6...)
	D-F7□WV D-F7BAV D-A79W*2	10	—	15	—	$10 + 15 (n-2)$ (n = 4, 6...)
	D-M9□WV D-M9□AV	10	—	15	—	$15 + 15 (n-2)$ (n = 4, 6...)
	D-F7□W D-J79W D-F7BA	10	—	15	—	$15 + 20 (n-2)$ (n = 4, 6...)
	D-M9□W	15	—	15	—	$15 + 15 (n-2)$ (n = 4, 6...)
D-M9□A	15	—	20	—	$20 + 15 (n-2)$ (n = 4, 6...)	

C85: Ø 20, Ø 25 n: Anzahl Signalgeber [mm]

Signalgeberart	Anzahl Signalgeber					
	1	2		n		
		Verschiedene Flächen	Gleiche Fläche	Ø 20, Ø 25		
			Verschiedene Flächen	Gleiche Fläche		
Bandmontage	D-M9□ D-M9□V D-M9□W D-M9□WV D-M9□A D-M9□AV D-A9□ D-A9□V	10	15*1	45*1	$15 + 45 \frac{(n-2)}{2}$ (n = 2, 4, 6...)	$45 + 45 (n-2)$ (n = 2, 4, 6...)
	D-C7□ D-C80	10	15	50	$15 + 45 \frac{(n-2)}{2}$ (n = 2, 4, 6...)	$50 + 45 (n-2)$ (n = 2, 4, 6...)
	D-H7□ D-H7□W D-H7BA D-H7NF	10	15	60	$15 + 45 \frac{(n-2)}{2}$ (n = 2, 4, 6...)	$60 + 45 (n-2)$ (n = 2, 4, 6...)
	D-H7C D-C73C D-C80C	10	15	65	$15 + 50 \frac{(n-2)}{2}$ (n = 2, 4, 6...)	$65 + 50 (n-2)$ (n = 2, 4, 6...)
Schiennenmontage	D-F7□V D-J79C	5	—	5	—	$10 + 10 (n-2)$ (n = 4, 6...)
	D-F7□ D-J79	5	—	5	—	$15 + 15 (n-2)$ (n = 4, 6...)
	D-A9□ D-A9□V	5	—	10	—	$10 + 15 (n-2)$ (n = 4, 6...)
	D-A7□ D-A80 D-A73C D-A80C	5	—	10	—	$15 + 10 (n-2)$ (n = 4, 6...)
	D-A7□H D-A80H	5	—	10	—	$15 + 15 (n-2)$ (n = 4, 6...)
	D-F7□WV D-F7BAV D-A79W	10	—	15	—	$10 + 15 (n-2)$ (n = 4, 6...)
D-F7□W D-J79W D-F7BA	10	—	15	—	$15 + 20 (n-2)$ (n = 4, 6...)	

*1 Signalgebermontage (bei einem Hubbereich innerhalb der unten stehenden Grenzen ist eine Einstellung erforderlich, wie im Diagramm unten dargestellt).

Signalgeberart	Mit 2 Signalgebern	
	Unterschiedliche Flächen*1	Gleiche Fläche*1
	 <p>Die korrekte Einbaulage des Signalgebers befindet sich auf einer Position von 6 mm ausgehend von der Kante des Signalgeber-Halters nach innen.</p>	 <p>Den Signalgeber zum Einbauen leicht in eine Richtung versetzen (Außenumfang des Zylinderrohres), damit der Signalgeber und das Anschlusskabel sich nicht behindern.</p>
D-A93	—	45 bis weniger als Hub 50
D-M9□/M9□W	15 bis weniger als Hub 20	45 bis weniger als Hub 55

*2 Die Ausführungen D-A9□(V) und A79W können nicht auf Zylindern mit einer Bohrungsgröße von Ø 8, Ø 10 oder Ø 12 montiert werden.

* Bei Montage einer Schiene auf einem Zylinder mit einer Bohrungsgröße von Ø 20 oder Ø 25 können die Ausführungen D-M9□(V), M9□W(V) und M9□A(V) nicht montiert werden.

Mindesthub für Signalgebermontage

C75: Ø 32, Ø 40

n: Anzahl Signalgeber [mm]

Signalgeberart		Anzahl Signalgeber				
		1	2		n	
			Verschiedene Flächen	Gleiche Fläche	Ø 32, Ø 40	
				Verschiedene Flächen	Gleiche Fläche	
Bandmontage	D-C73, D-C80 D-H7A1, D-H7A2 D-H7B	10	15	50	$15 + 45 \frac{(n-2)}{2}$ (n = 2, 4...)	50 + 45 (n - 2)
	D-C73C D-C80C D-H7C	10	15	65		65 + 50 (n - 2)
	D-H7NW D-H7PW D-H7BW	10	15	75		75 + 55 (n - 2)
Schienenmontage	D-A73, D-A80 D-A73H, D-A80H D-A73C, D-A80C D-F79, D-J79 D-F7P, D-J79C	5	—	10	—	$15 + 35 \frac{(n-2)}{2}$ (n = 2, 4...)
	D-A79W, D-F79W D-F7PW D-J79W	10	—	15	—	

Betriebsbereich

Signalgeberart		Kolben-Ø [mm]							
		8	10	12	16	20	25	32	40
Bandmontage	D-M9□ D-M9□V D-M9□W D-M9□WV D-M9□A D-M9□AV	2	2,5	2,5	3	3	3	3	3
	D-A9□*1 D-A9□V	—	—	—	7	6	6	6	6
	D-H7□ D-H7□W D-H7BA D-H7NF	3	3	3	4	4	4	4,5	5
	D-H7C	8	8	8	9	7	8,5	9	10
	D-C7□/C80 D-C73C/C80C	7	7	7	7	7	8	8	8
Schienenmontage	D-M9□/M9□V D-M9□W/M9□WV D-M9□A/M9□AV	2,5	3	3,5	3,5	—	—	—	—
	D-A9□*1 D-A9□V	—	—	—	6,5	5,5	6	—	—
	D-F7□/J79 D-F7□V/J79C D-F7□W/J79W D-F7□WV D-F79F D-F7BA/F7BAV	5	5	6	5	5	6	4,5	4,5
	D-A7□/A80 D-A7□H/A80H D-A73C/A80C	8	8	9	9	7	7	7,5	7,5
	D-A79W*2	—	—	—	13	10	10,5	11,5	11,5

*1 Die Ausführungen D-A9□(V) und A79W können nicht auf Zylindern mit einer Bohrungsgröße von Ø 8, Ø 10 oder Ø 12 montiert werden.

*2 Bei Montage einer Schiene auf einem Zylinder mit einer Bohrungsgröße von Ø 20 oder Ø 25 können die Ausführungen D-M9□(V), M9□W(V) und M9□A(V) nicht montiert werden.

* Bei Montage einer Schiene auf einem Zylinder mit einer Bohrungsgröße von Ø 32 oder Ø 40 können die Ausführungen D-M9□(V), M9□W(V), M9□A(V) und A9□(V) nicht montiert werden.

* Die Angaben zum Betriebsbereich sind Richtwerte einschließlich Hysterese, für die keine Gewährleistung übernommen wird (Streuung ungefähr ±30 %). Je nach Umgebungsbedingungen sind große Schwankungen möglich.

Standard	Doppelwirkend, einseitige Kolbenstange	C85
	Doppelwirkend mit durchgehender Kolbenstange	C85W
Verdrehsichere Kolbenstange	Doppelwirkend, einseitige Kolbenstange	C85K
	Einflächwirkend, Federkraft ein- oder ausgleichend	C85K
Direktmontage	Doppelwirkend, einseitige Kolbenstange	C85R
	Doppelwirkend, einseitige Kolbenstange	C75
Standard	Doppelwirkend, einseitige Kolbenstange	C75W
	Doppelwirkend mit durchgehender Kolbenstange	C75
Verdrehsichere Kolbenstange	Doppelwirkend, einseitige Kolbenstange	C75K
	Einflächwirkend, Federkraft ein- oder ausgleichend	C75K
Direktmontage	Doppelwirkend, einseitige Kolbenstange	C75R
	Doppelwirkend, einseitige Kolbenstange	C75
Signalgeber	Produktion auf Bestellung	

Serie C85/C75

Bestell-Nr. Signalgeber-Montagewinkel/Set

Signalgebermontage	Signalgebertyp	Serie C85						Serie C75	
		Kolben-Ø [mm]							
		Ø 8	Ø 10	Ø 12	Ø 16	Ø 20	Ø 25	Ø 32	Ø 40
*1 *2 *3 *4 Bandmontage	D-M9□(V) D-M9□W(V) D-A9□(V)*7	BJ6-008 (Set bestehend aus a, b, c, d)	BJ6-010 (Set bestehend aus a, b, c, d)	BJ6-012 (Set bestehend aus a, b, c, d)	BJ6-016 (Set bestehend aus a, b, c, d)	BM5-020 (Set bestehend aus a, b, c, d)	BM5-025 (Set bestehend aus a, b, c, d)	BM5-032 (Set bestehend aus a, b, c, d)	BM5-040 (Set bestehend aus a, b, c, d)
	D-M9□A(V)	BJ6-008S (Set bestehend aus a, b, c, e) Schraube: Rostfreier Stahl	BJ6-010S (Set bestehend aus a, b, c, e) Schraube: Rostfreier Stahl	BJ6-012S (Set bestehend aus a, b, c, e) Schraube: Rostfreier Stahl	BJ6-016S (Set bestehend aus a, b, c, e) Schraube: Rostfreier Stahl	BM5-020S (Set bestehend aus a, b, c, e) Schraube: Rostfreier Stahl	BM5-025S (Set bestehend aus a, b, c, e) Schraube: Rostfreier Stahl	BM5-032S (Set bestehend aus a, b, c, e) Schraube: Rostfreier Stahl	BM5-040S (Set bestehend aus a, b, c, e) Schraube: Rostfreier Stahl
*5 *6 Schienenmontage	D-C7□/C80 D-C73C/C80C D-H7□/H7□W D-H7BA/H7NF	BJ2-008 (Set bestehend aus a und b)	BJ2-010 (Set bestehend aus a und b)	BJ2-012 (Set bestehend aus a und b)	BJ2-016 (Set bestehend aus a und b)	BM2-020A (Set bestehend aus a und b)	BM2-025A (Set bestehend aus a und b)	BM2-032A (Set bestehend aus a und b)	BM2-040A (Set bestehend aus a und b)
	D-M9□(V)*8 D-M9□W(V)*8 D-M9□A(V)*8 D-A9□(V)*7	BQ2-012 (S) (Set bestehend aus f und g)							

- *1 Den Signalgeber-Montagewinkel für Bandmontage (aus Polyamid) nicht in Umgebungen einsetzen, in denen er Spritzern von Alkohol, Chloroform, Methylamin, Salzsäure oder Schwefelsäure ausgesetzt ist, da es ansonsten beschädigt wird. Bezüglich anderer Chemikalien bitte SMC kontaktieren.
- *2 Bei Signalgebern mit Bandmontage sicherstellen, dass die Anzeige-LED nicht direkt unter dem Signalgeber-Montagewinkel montiert wird, da die LED herausragen und beschädigt werden kann.
- *3 Bei der Bandmontage werden Signalgeber-Befestigungswinkel auf dem Zylinder montiert, wenn kleine Signalgeber spezifiziert werden. (Die Signalgeber sind nicht montiert, sondern werden lose mitgeliefert.)
- *4 Bei der Bandmontage wird/werden der/die Signalgeber auf dem Zylinder montiert, wenn andere als die kleinen Signalgeber spezifiziert werden.
- *5 Bei der Schienenmontage werden die Signalgeber und Signalgeber-Montagewinkel mitgeliefert (nicht montiert).
- *6 Wenn im Falle der Schienenmontage die Ausführung D-M9□A(V) separat bestellt wird, das Set mit Montageschraube aus rostfreiem Stahl BQ2-012S bestellen.
- *7 Bei der Montage eines Bands und/oder einer Schiene auf einem Zylinder mit der Bohrungsgröße Ø 8, Ø 10 oder Ø 12 kann die Ausführung D-A9□(V) nicht montiert werden.
- *8 Bei Montage einer Schiene auf einem Zylinder mit einer Bohrungsgröße von Ø 20 oder Ø 25 können die Ausführungen D-M9□(V), M9□W(V) und M9□A(V) nicht montiert werden.

Bestell-Nr. Signalgeber-Montagewinkel/individuelle Einheit

Signalgebertyp	Serie C85						Serie C75		Bauteilübersicht
	Ø 8	Ø 10	Ø 12	Ø 16	Ø 20	Ø 25	Ø 32	Ø 40	
D-M9□(V) D-M9□W(V) D-A9□(V)	BJ2-008	BJ2-010	BJ2-012	BJ2-016	BM2-020A	BM2-025A	BM2-032A	BM2-040A	· Signalgeber-Montagewinkel (a) · Signalgeberbefestigungsschraube (b)
	BJ5-2	BJ5-1							· Signalgeberhalter (c) · Signalgeber-Montagewinkel (d)
D-M9□A(V)	BJ2-008S	BJ2-010S	BJ2-012S	BJ2-016S	BM2-020AS	BM2-025AS	BM2-032AS	BM2-040AS	· Signalgeber-Montagewinkel (a) · Signalgeberbefestigungsschraube (b)
	BJ4-2	BJ4-1							· Signalgeberhalter (c) · Signalgeber-Montagewinkel (e)

[Befestigungsschrauben-Set aus rostfreiem Stahl]

Das folgende Set mit Montageschrauben aus rostfreiem Stahl ist erhältlich. Entsprechend den Umgebungsbedingungen verwenden. (Der Signalgeber-Montagewinkel ist nicht im Lieferumfang enthalten, bitte getrennt bestellen.)

BBA4: Für die Ausführungen D-C7/C8/H7

* Siehe Webkatalog auf www.smc.eu.

Bei getrennter Lieferung des Signalgebers D-H7BA ist die Ausführung BBA4 angebracht.

Neben den im „Bestellschlüssel“ angegebenen Modellen können auch folgende Signalgeber montiert werden.

Ausführung	Typ	Elektrischer Anschluss	Merkmale	Montage	Verwendbarer Kolben-Ø
Reed-Schalter	D-C73, C76	Eingegossenes Kabel (Axial)	—	Band	Ø 8 bis Ø 25
	D-C80		Ohne Betriebsanzeige		
Elektronischer Signalgeber	D-H7A1, H7A2, H7B	Eingegossene Kabel (axial)	—	Band	Ø 8 bis Ø 25
	D-H7NW, H7PW, H7BW		Diagnoseanzeige (zweifarbige Anzeige)		

* Es sind auch elektronische Signalgeber in unbetätigt geschlossener Ausführung (NC = b-Kontakt) erhältlich (D-F9G/F9H). Für Details siehe Webkatalog auf www.smc.eu.

* Für elektronische Signalgeber sind auch vorverdrahtete Stecker lieferbar. Für Details siehe Webkatalog auf www.smc.eu.

Befestigungselement Bandmontagetyp

Verwendbarer Signalgeber

Elektronisch D-M9N, M9P, M9B, M9NV, M9PV, M9BV
 D-M9NW, M9PW, M9BW, M9NVV, M9PVV, M9BWW
 D-M9NA, M9PA, M9BA, M9NAV, M9PAV, M9BAV
Reed..... D-A90, A93, A96, A90V, A93V, A96V

Montage und Bewegen des Signalgebers

Signalgebermontage

1. Signalgeber-Montageband um die Signalgeber-Einstellposition auf dem Zylinderrohr montieren.
2. Signalgeberhalter in die Öffnung des Signalgeber-Montagebands (1) setzen.
3. Signalgeber-Montagewinkel mit dem konkaven Bereich nach unten ausrichten und Signalgeber-Montagewinkel auf den Signalgeberhalter (2) setzen. Signalgeber-Montagewinkel so positionieren, dass beide Enden des Signalgeber-Montagebands in den Bereich zwischen den Rippen auf den beiden Seitenflächen des Signalgeber-Montagewinkels gelangen. Bei dem Signalgeber der Ausführung D-M 9 □A(V) den Signalgeber-Montagewinkel nicht auf der Betriebsanzeige montieren.
4. Die mit dem Signalgeber-Montageband mitgelieferte Signalgeberbefestigungsschraube (M 3) von der Seite mit der Durchgangsbohrung des Signalgeber-Montagebands aus durchführen und mit dem M3-Innengewinde des Signalgeber-Montagebands durch die Durchgangsbohrung im Signalgeber-Montagewinkel verbinden.
5. Die Signalgeberbefestigungsschraube mit dem korrekten Anzugsmoment festziehen, um den Signalgeber-Montagewinkel und den Signalgeberhalter zu befestigen.

Anzugsmoment für Signalgeberbefestigungsschraube [N-m]

Zylinderserie	Kolben-Ø [mm]	
	Ø 8 bis Ø 16	Ø 20 bis Ø 40
C85/C75	0,8 bis 1,0	0,6 bis 0,7

6. Signalgeber in die Signalgeber-Montagenut des Signalgeberhalters (2) einsetzen.
7. Die Abfrageposition prüfen und die mit dem Signalgeber mitgelieferte Einstellschraube (M2,5) festziehen, um den Signalgeber zu befestigen. Zu diesem Zeitpunkt muss das Anzugsmoment der mit dem Signalgeber mitgelieferten Einstellschraube (M2,5) zwischen 0,05 und 0,1 N-m betragen. Zum Festziehen der mit dem Signalgeber mitgelieferten Einstellschraube einen Feinschraubendreher mit einem Griffdurchmesser von 5 bis 6 mm verwenden.

Einstellen der Signalgeberposition

- (1) Für die Feineinstellung die mit dem Signalgeber mitgelieferte Einstellschraube (M2,5) lösen und den Signalgeber in die Signalgeber-Montagenut schieben, um die Position einzustellen.
- (2) Um die Signalgeber-Einstellposition wesentlich zu verschieben, die Schraube (M 3) zur Befestigung des Signalgeber-Montagebands lösen und den Signalgeber zusammen mit dem Signalgeberhalter auf dem Zylinderrohr verschieben, um die Position einzustellen.

Verwendbarer Signalgeber

Elektronisch... D-H7A1, D-H7A2, D-H7B, D-H7BA
 D-H7C, D-H7NF, D-H7NW, D-H7PW, D-H7BW
Reed..... D-C73, D-C76, D-C80, D-C73C, D-C80C

Montage und Bewegen des Signalgebers

1. Ein Montageband am Zylinderrohr anbringen und auf der Signalgeber-Einbauposition einstellen.
2. Den Montageabschnitt des Signalgebers zwischen den Befestigungsbohrungen für die Bandmontage positionieren und die Position der Befestigungsbohrungen des Signalgebers mit denen des Montagebands ausrichten.
3. Die Signalgeberbefestigungsschraube (M 3) vorsichtig durch die Befestigungsbohrung in den Gewindeteil der Bandverbindung einschrauben.
4. Das gesamte Gehäuse auf die Abfrageposition schieben und die Montageschraube (M3) festziehen, um den Signalgeber zu befestigen. Dabei muss die Unterseite des Signalgebers das Zylinderrohr berühren. (Für die M3-Schraube gilt das folgende Anzugsmoment.)
 Ø 8 bis Ø 16: 0,8 bis 1,0 N-m
 Ø 20 bis Ø 40: 0,6 bis 1,0 N-m
5. Eine Änderung der Abfrageposition muss in dem unter Punkt 3 genannten Zustand vorgenommen werden.
6. Sobald der Signalgeber montiert und befestigt ist, eine Schutzhaube auf der Spitze der Signalgeberbefestigungsschraube (M3) installieren. (für Ø 8 bis Ø 16)

[Befestigungsschrauben-Set aus rostfreiem Stahl]

Das folgende Set mit Befestigungsschrauben aus rostfreiem Stahl ist erhältlich. Entsprechend den Umgebungsbedingungen verwenden.
 (Das Signalgeber-Montageband nicht im Lieferumfang enthalten, bitte getrennt bestellen.) BBA4: Für D-C7/C8/H7

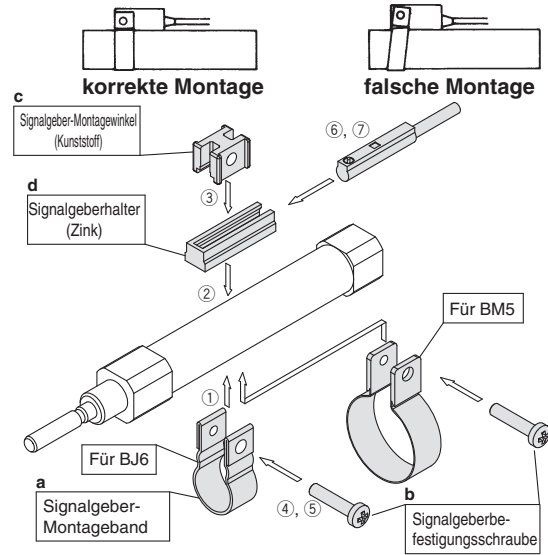
Der Signalgeber D-H7BA ist bei Auslieferung mit den oben genannten Schrauben aus rostfreiem Stahl am Zylinder befestigt. Bei getrennter Lieferung eines einzelnen Signalgebers ist die Ausführung BBA4 angebracht.

Befestigungsschrauben-Set aus rostfreiem Stahl

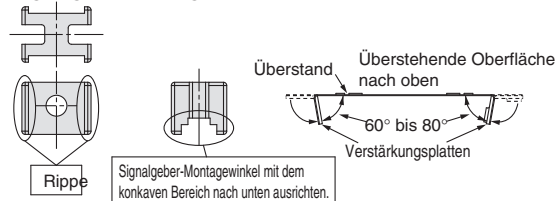
Bestell-Nr.	Inhalt			Bestell-Nr. verwendbarer Signalgeber-Montagewinkel	Verwendbarer Signalgeber
	Bezeichnung	Baugröße	Menge		
BBA4:	Signalgeberbefestigungsschraube	M3 x 0,5 x 15 L	1	BJ2-008S, BJ2-010S, BJ2-012S, BJ2-016S	D-C7, C8
				BM2-020AS, BM2-025AS, BM2-03AS, BM2-040AS	D-H7

Achtung

1. Schrauben mit den korrekten Anzugsmomenten festziehen.
2. Das Signalgeber-Montageband Vertikal zum Zylinderrohr positionieren.



<Signalgeber-Montagewinkel>



Die Signalgeber-Montagewinkel haben unterschiedliche Farben.

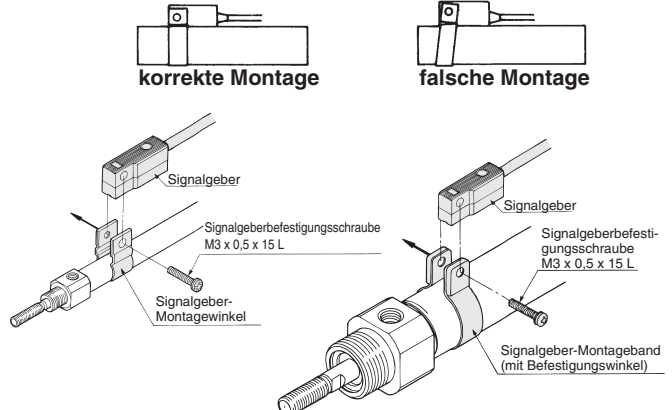
Für BJ6-006: transparent blau Für BJ6-010/016/BM5-□□□: transparent
 Für BJ6-006S: schwarz Für BJ6-010S/016S/BM5-□□□S: weiß

<Vorsichtsmaßnahmen BM5>

Beim Entfernen des Schraubenanschlusstells mit der Signalgeberbefestigungsschraube, nachdem das Signalgeber-Montageband zusammengebaut wurde, darauf achten, den Signalgeber-Montagewinkel, Signalgeberhalter, die Signalgeberbefestigungsschraube oder das Signalgeber-Montageband nicht fallen zu lassen.

Achtung

1. Zur Montage des Signalgebers die Schraube mit dem korrekten Anzugsmoment festziehen.
2. Das Signalgeber-Montageband Vertikal zum Zylinderrohr positionieren.



Standard	Doppelwirkend, einseitige Kolbenstange	C85
	Doppelwirkend mit durchgehender Kolbenstange	C85W
Verdrehsichere Kolbenstange	Einflächwirkend, Federkraft ein- oder ausüben	C85
	Doppelwirkend, einseitige Kolbenstange	C85K
Direktmontage	Einflächwirkend, Federkraft ein- oder ausüben	C85K
	Doppelwirkend, einseitige Kolbenstange	C85R
Standard	Doppelwirkend, einseitige Kolbenstange	C75
	Doppelwirkend mit durchgehender Kolbenstange	C75W
Verdrehsichere Kolbenstange	Einflächwirkend, Federkraft ein- oder ausüben	C75
	Doppelwirkend, einseitige Kolbenstange	C75K
Direktmontage	Doppelwirkend, einseitige Kolbenstange	C75R
	Signalgeber	C75K
Produktion auf Bestellung	Signalgeber	C75K
	Signalgeber	C75R

Serie C85/C75

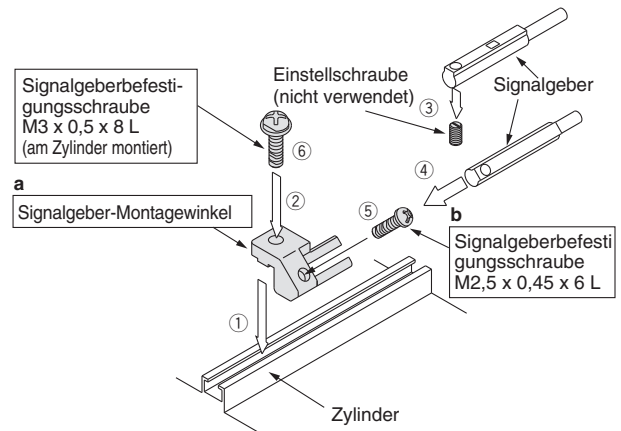
Befestigungselement Schienenmontage

<Verwendbarer Signalgeber>

Elektronisch.....D-M9N(V), D-M9P(V), D-M9B(V),
D-M9NW(V), D-M9PW(V), D-M9BW(V),
D-M9NA(V), D-M9PA(V), D-M9BA(V)

Reed.....D-A90(V), A93(V), A96(V)

1. Die Signalgeber-Befestigungsmutter in die Befestigungsschiene einsetzen und in die Signalgeber-Einbauposition schieben.
2. Den konvexen Bereich des Signalgeber-Montagewinkelarms am konkaven Bereich der Schiene anbringen und den Arm auf die Position der Mutter schieben.
3. Die Signalgeberbefestigungsschraube vorsichtig durch die Bohrung des Signalgeber-Befestigungsarms in die Sechskantmutter drücken.
4. Die am Signalgeber montierte Einstellschraube (M2,5) entfernen.
5. Signalgeber in das entsprechende Anbauteil des Signalgeber-Montagewinkels einführen.
6. Signalgeberbefestigungsschraube (M2,5) befestigen. (Anzugsmoment für M2,5-Schraube: 0,1 bis 0,2 N·m)
7. Zunächst die Abfrageposition prüfen und dann die Signalgeberbefestigungsschraube (3) (M3) befestigen. (Anzugsmoment für M3-Schraube: 0,5 bis 0,7 N·m)
8. Abfrageposition ändern, während der Signalgeber auf der in der Abbildung gezeigten Position (3) befestigt ist.



• BQ2-012 ist ein Set bestehend aus den obigen Positionen a und b.

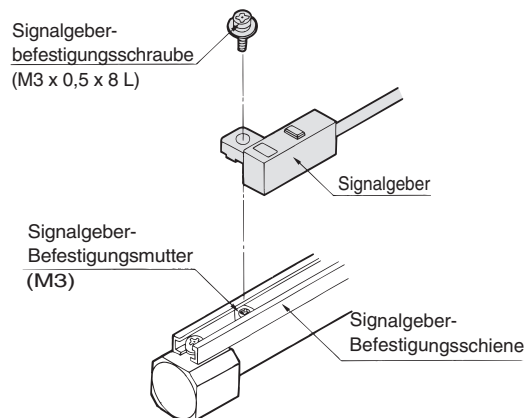
<Verwendbarer Signalgeber>

Elektronisch.....D-F79, D-F7P, D-J79, D-F7NV,
D-F7PV, D-F7BV, D-J79C,
D-F79W, D-F7PW, D-J79W,
D-F7NWV, D-F7BWV, D-F79F,
D-F7BA, D-F7BAV,

Reed.....D-A72, D-A73, D-A80,
D-A72H, D-A73H,
D-A76H, D-A80H,
D-A73C, D-A80C, D-A79W

■ Montage und Bewegen des Signalgebers

1. Die Signalgeber-Befestigungsmutter (M3) in die Befestigungsschiene schieben und auf der Signalgeber-Einbauposition einstellen.
2. Den konvexen Teil des Signalgeber-Befestigungsarms in den konkaven Teil der Signalgeber-Befestigungsschiene einpassen. Anschließend den Signalgeber über die Mutter schieben.
3. Die Signalgeberbefestigungsschraube (M3) durch die Bohrung des Signalgeber-Befestigungsarms leicht in die Befestigungsmutter (3) drücken.
4. Nach dem erneuten Überprüfen der Abfrageposition die Montageschraube (M3) festziehen, um den Signalgeber zu befestigen. (Das Anzugsmoment der M3-Schrauben sollte zwischen 0.5 und 0.7 N·m betragen.)
5. Eine Änderung der Abfrageposition muss in dem unter Punkt 3 genannten Zustand vorgenommen werden.



Montageschraube aus rostfreiem Stahl

Folgendes Montageschrauben-Sets aus rostfreiem Stahl (inkl. Muttern) ist erhältlich. Entsprechend den Umgebungsbedingungen verwenden. (Das Signalgeber-Distanzstück ist nicht im Lieferumfang enthalten, bitte getrennt bestellen).

BBA2 Für D-A7/A8/F7/J7

Der Signalgeber D-F7BA ist bei Auslieferung mit den oben genannten Schrauben aus rostfreiem Stahl am Zylinder befestigt. Bei Versand eines einzelnen Signalgebers liegen die BBA2-Schrauben bei.

Befestigungsschrauben-Set aus rostfreiem Stahl

Bestell-Nr.	Inhalt				Verwendbar Signalgeber Befestigungselement Bestell-Nr..	verwendbarer Signalgeber
	Pos.	Bezeichnung	Baugröße	Menge		
BBA2	1	Signalgeber-efestigungsschraube	M3 x 0,5 x 6 L	1	BMU1-025	D-A7, A8 D-F7, J7
			M3 x 0,5 x 8 L	1	BQ-1	
			M3 x 0,5 x 10 L	1	BQ-2	
BBA2	2	Signalgeber-Befestigungsmutter (Sechskantmutter)	M3 x 0,5	1	BQ-1	D-A7, A8 D-F7, J7
			M3 x 0,5	1	BQ-2	

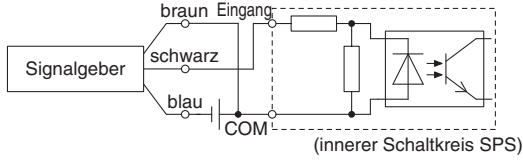
* Ein Distanzstück für BQ-2 (schwarzer Kunststoff) ist nicht inbegriffen.

* Bei Verwendung der Signalgeber D-A90(V)/M90(V)/M90W(V)/M90A(V) mit BQ2-012 Schrauben aus rostfreiem Stahl verwenden, die mit dem Signalgeber-Montagewinkel kompatibel sind.

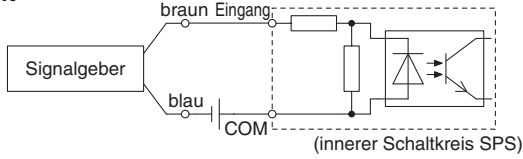
Vor der Verwendung Signalgeberanschlüsse und Beispiele

Spezifizierung für Anschluss an SPS mit COMMON plus

3-Draht, NPN

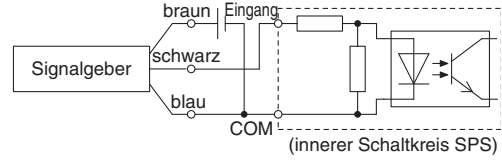


2-Draht

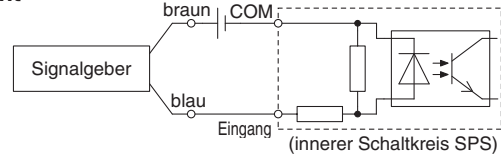


Spezifizierung für Anschluss an SPS mit COMMON minus

3-Draht, PNP



2-Draht



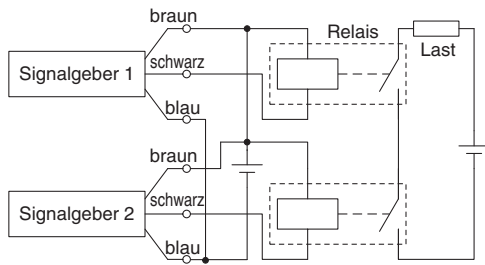
Gemäß den anwendbaren Spezifikationen für SPS-Eingang anschließen, da die Anschlussmethode je nach Spezifikation des SPS-Eingangs variiert.

Beispiele für serielle Schaltung (UND) und Parallelschaltung (ODER)

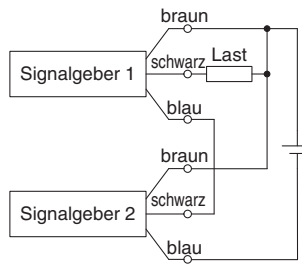
* Bei Verwendung von elektronischen Signalgebern sicherstellen, dass die Anwendung derart eingestellt ist, dass die Signale der ersten 50 ms ungültig sind.

3-Draht-System mit serieller Schaltung für NPN-Ausgang

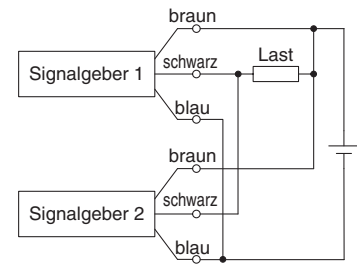
(mit Relais)



(nur mit Signalgebern)

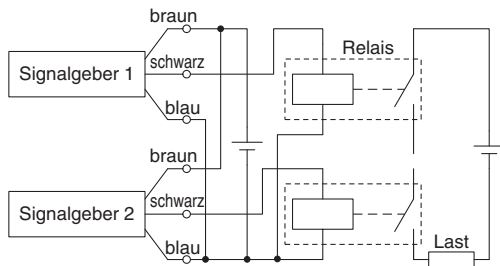


3-Draht-System mit paralleler Schaltung für NPN-Ausgang

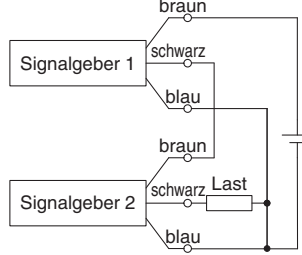


3-Draht-System mit serieller Schaltung für PNP-Ausgang

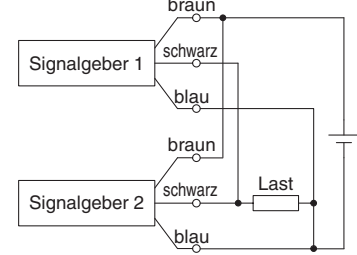
(mit Relais)



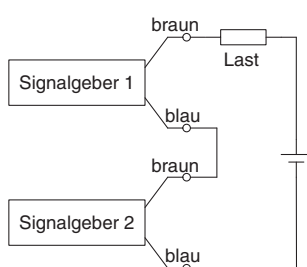
(nur mit Signalgebern)



3-Draht-System mit paralleler Schaltung für PNP-Ausgang



2-Draht System mit serieller Schaltung

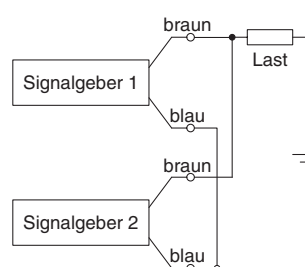


Wenn zwei Signalgeber in Serie geschaltet sind, können Fehlfunktionen auftreten, da die Lastspannung im eingeschalteten Zustand abnimmt. Die LEDs leuchten auf, wenn beide Signalgeber eingeschaltet sind. Signalgeber mit einer Lastspannung von unter 20 V können nicht verwendet werden.

$$\begin{aligned} \text{Lastspannung bei ON} &= \text{Versorgungsspannung} - \\ &\quad \text{Restspannung} \times 2 \text{ Stk.} \\ &= 24 \text{ V} - 4 \text{ V} \times 2 \text{ Stk.} \\ &= 16 \text{ V} \end{aligned}$$

Beispiel: Versorgungsspannung 24 VDC.
Interner Spannungsabfall des Signalgebers: 4 V.

2-Draht-System mit paralleler Schaltung



(elektronischer Signalgeber)
Wenn zwei Signalgeber parallel geschaltet sind, können Fehlfunktionen auftreten, da die Lastspannung im ausgeschalteten Zustand ansteigt.

(Reed-Schalter)
Da kein Kriechstrom auftritt, steigt die Lastspannung beim Umschalten in die Position OFF nicht an. Abhängig von der Anzahl der eingeschalteten Signalgeber leuchtet die LED jedoch mitunter schwächer oder gar nicht, da der Stromfluss sich aufteilt oder abnimmt.

$$\begin{aligned} \text{Lastspannung bei OFF} &= \text{Kriechstrom} \times 2 \text{ Stk.} \times \\ &\quad \text{Verbraucherimpedanz} \\ &= 1 \text{ mA} \times 2 \text{ Stk.} \times 3 \text{ k}\Omega \\ &= 6 \text{ V} \end{aligned}$$

Beispiel: Verbraucherimpedanz 3 k Ω .
Kriechstrom des Signalgebers: 1 mA.

Standard	Doppelwirkend, einseitige Kolbenstange	C85
	Doppelwirkend mit durchgehender Kolbenstange	C85W
Verdrehsichere Kolbenstange	Einflächwirkend, Federkraft ein- oder ausüben	C85
	Doppelwirkend, einseitige Kolbenstange	C85K
Direktmontage	Einflächwirkend, Federkraft ein- oder ausüben	C85K
	Doppelwirkend, einseitige Kolbenstange	C85R
Standard	Doppelwirkend, einseitige Kolbenstange	C75
	Doppelwirkend mit durchgehender Kolbenstange	C75W
Verdrehsichere Kolbenstange	Einflächwirkend, Federkraft ein- oder ausüben	C75
	Doppelwirkend, einseitige Kolbenstange	C75K
Direktmontage	Doppelwirkend, einseitige Kolbenstange	C75R
	Einflächwirkend, Federkraft ein- oder ausüben	C75K
Signalgeber		
Produktion auf Bestellung		

Serie C85/C75

Simple Special/Produktion auf Bestellung



SMC informiert Sie über Details zu technischen Daten, Lieferfristen und Preisen.

Simple Special

Die folgenden Sonderspezifikationen können mit dem vereinfachten System für Produktion auf Bestellung bestellt werden. Entsprechende Spezifikationsformulare sind im Druckformat und auf CD-ROM erhältlich. Fragen Sie Ihren SMC-Verkaufsrepräsentanten danach.

Symbol	Technische Daten	C85 (Standard)					C85K verdrehgesicherte Kolbenstange	
		Doppeltwirkend				Einfachwirkend	Doppeltwirkend	Einfachwirkend
		Einseitige Kolbenstange		Durchgehende Kolbenstange		Einseitige Kolbenstange	Einseitige Kolbenstange	
		Elastische Dämpfung	Pneumatische Endlagendämpfung	Elastische Dämpfung	Pneumatische Endlagendämpfung	Elastische Dämpfung	Elastische Dämpfung	
-XA0 bis 30	Geänderte Ausführung des Gelenkkopfs*1	●	●	●	●	●	●	●

Produktion auf Bestellung

Symbol	Technische Daten	C85 (Standard)					C85K verdrehgesicherte Kolbenstange	
		Doppeltwirkend				Einfachwirkend	Doppeltwirkend	Einfachwirkend
		Einseitige Kolbenstange		Durchgehende Kolbenstange		Einseitige Kolbenstange	Einseitige Kolbenstange	
		Elastische Dämpfung	Pneumatische Endlagendämpfung	Elastische Dämpfung	Pneumatische Endlagendämpfung	Elastische Dämpfung	Elastische Dämpfung	
-XB6	Hochtemperaturzylinder (-10 bis 150 °C)*2	●		●				
-XB7	Kältebeständiger Zylinder (-40 bis 70 °C)*3	●		●				
-XB9	Langsamlaufzylinder (10 bis 50 mm/s)*3	●		●				
-XC4	Mit Abstreifer für hohe Beanspruchung*3	●		●				
-XC6□	Aus rostfreiem Stahl	●	●	●	●	●	●	●

*1 Außer Ø 8 pneumatische Endlagendämpfung.

*2 elastische Dämpfung nur für Ø 10 bis Ø 40.

*3 Nur elastische Dämpfung Ø 20, Ø 25, Ø 32 und Ø 40

*4 Für Montage vorne sind nur Ø 20 und Ø 25 erhältlich.

Simple Special/Produktion auf Bestellung Serie C85/C75

C85R (Direktmontage)*4		C75 (Standard)				C75K verdrehgesicherte Kolbenstange		C75R (Direktmontage)		Symbol	Seite
Doppeltwirkend (Montage von der Unterseite)	Doppeltwirkend (Montage vorne)	Doppeltwirkend		Einfachwirkend	Doppeltwirkend	Einfachwirkend	Doppeltwirkend (Montage von der Unterseite)	Doppeltwirkend (Montage vorne)			
Einseitige Kolbenstange		Einseitige Kolbenstange	Durchgehende Kolbenstange	Einseitige Kolbenstange	Doppeltwirkend Einseitige Kolbenstange	Doppeltwirkend Einseitige Kolbenstange	Einseitige Kolbenstange				
Elastische Dämpfung		Elastische Dämpfung	Pneumatische Endlagendämpfung	Elastische Dämpfung	Pneumatische Endlagendämpfung	Elastische Dämpfung	Elastische Dämpfung				
●	●	●	●	●	●	●	●	●	-XA0 bis 30	117	

C85R (Direktmontage)*4		C75 (Standard)				C75K verdrehgesicherte Kolbenstange		C75R Direktmontage		Symbol	Seite
Doppeltwirkend (Montage von der Unterseite)	Doppeltwirkend (Montage vorne)	Doppeltwirkend		Einfachwirkend	Doppeltwirkend	Einfachwirkend	Doppeltwirkend (Montage von der Unterseite)	Doppeltwirkend (Montage vorne)			
Einseitige Kolbenstange		Einseitige Kolbenstange	Durchgehende Kolbenstange	Einseitige Kolbenstange	Doppeltwirkend Einseitige Kolbenstange	Doppeltwirkend Einseitige Kolbenstange	Einseitige Kolbenstange				
Elastische Dämpfung		Elastische Dämpfung	Pneumatische Endlagendämpfung	Elastische Dämpfung	Pneumatische Endlagendämpfung	Elastische Dämpfung	Elastische Dämpfung				
●	●	●	●	●	●	●	●	●	-XB6	119	
●	●	●	●	●	●	●	●	●	-XB7	119	
●	●	●	●	●	●	●	●	●	-XB9	120	
●	●	●	●	●	●	●	●	●	-XC4	120	
●	●	●	●	●	●	●	●	●	-XC6□	120	

Standard
Doppeltwirkend, einseitige Kolbenstange
C85W
Doppeltwirkend mit durchgehender Kolbenstange
C85W
Einfachwirkend, Federkraft ein- oder ausfedern
C85

Direktmontage | Verdrehgesicherte Kolbenstange
Doppeltwirkend, einseitige Kolbenstange
C85K
Doppeltwirkend, einseitige Kolbenstange
C85K
Einfachwirkend, Federkraft ein- oder ausfedern
C85K
Doppeltwirkend, einseitige Kolbenstange
C85R
Doppeltwirkend, einseitige Kolbenstange
C75

Standard
Doppeltwirkend mit durchgehender Kolbenstange
C75W
Einfachwirkend, Federkraft ein- oder ausfedern
C75

Direktmontage | Verdrehgesicherte Kolbenstange
Doppeltwirkend, einseitige Kolbenstange
C75K
Doppeltwirkend, einseitige Kolbenstange
C75K
Einfachwirkend, Federkraft ein- oder ausfedern
C75K
Doppeltwirkend, einseitige Kolbenstange
C75R

Signalgeber
Produktion auf Bestellung

Serie C85/C75 Simple Special

Diese Sonderausführungen werden über das Simple Special System abgewickelt.

Details zum Simple Special System
finden Sie im Webkatalog.
<http://www.smc.eu>

1 geänderte Ausführung des Gelenkkopfs

Symbol

-XA0 bis XA30

Verwendbare Serien

Serie	Bezeichnung	Typ	Wirkungsweise	Anm.
C85	Standard	C85	Doppeltwirkend, einseitige Kolbenstange	*1 Außer Ø 8 pneumatische Endlagendämpfung.
		C85W	Doppeltwirkend mit durchgehender Kolbenstange	*1 Außer Ø 8 pneumatische Endlagendämpfung.
		C85	Einfachwirkend (Federkraft ein- oder ausgefahren)	
	Einseitige Kolbenstange	C85K	Doppeltwirkend, einseitige Kolbenstange	
		C85K	Einfachwirkend (Federkraft ein- oder ausgefahren)	
	Direktmontage	C85R	Doppeltwirkend, einseitige Kolbenstange	Für Montage vorne sind nur Ø 20 und Ø 25 erhältlich.
C75	Standard	C75	Doppeltwirkend, einseitige Kolbenstange	
		C75W	Doppeltwirkend mit durchgehender Kolbenstange	
		C75	Einfachwirkend (Federkraft ein- oder ausgefahren)	
	Einseitige Kolbenstange	C75K	Doppeltwirkend, einseitige Kolbenstange	
		C75K	Einfachwirkend (Federkraft ein- oder ausgefahren)	
	Direktmontage	C75R	Doppeltwirkend, einseitige Kolbenstange	

Vorsichtsmaßnahmen

1. Wenn in den Zeichnungen keine Angaben zu Abmessungen, Toleranzen oder zur Endbearbeitung gemacht werden, wird von SMC eine passende Auswahl getroffen.
2. Mit „*“ gekennzeichnete Standardabmessungen hängen folgendermaßen vom Kolbenstangendurchmesser (D) ab. Die gewünschte Spezialabmessung einsetzen.

- $D \leq 6 \rightarrow D-1 \text{ mm}$, $6 < D \leq 25 \rightarrow D-2 \text{ mm}$, $D > 25 \rightarrow D-4 \text{ mm}$
3. Bei der Ausführung mit durchgehender Kolbenstange und der einfachwirkenden Einfahrbau-Ausführung die Abmessungen bei eingefahrener Kolbenstange angeben.

<p>Symbol: A0</p>	<p>Symbol: A1</p>	<p>Symbol: A2</p>	<p>Symbol: A3</p>
<p>Symbol: A4</p>	<p>Symbol: A5</p>	<p>Symbol: A6</p>	<p>Symbol: A7</p>
<p>Symbol: A8</p>	<p>Symbol: A9</p>	<p>Symbol: A10</p>	<p>Symbol: A11</p>

<p>Symbol: A12</p>	<p>Symbol: A13</p>	<p>Symbol: A14</p>	<p>Symbol: A15</p>
<p>Symbol: A16</p>	<p>Symbol: A17</p>	<p>Symbol: A18</p>	<p>Symbol: A19</p>
<p>Symbol: A20</p>	<p>Symbol: A21</p>	<p>Symbol: A22</p>	<p>Symbol: A23</p>
<p>Symbol: A24</p>	<p>Symbol: A25</p>	<p>Symbol: A26</p>	<p>Symbol: A27</p>
<p>Symbol: A28</p>	<p>Symbol: A29</p>	<p>Symbol: A30</p>	

Standard	Doppelwirkend, einseitige Kolbenstange	C85W
Standard	Doppelwirkend mit durchgehender Kolbenstange	C85W
Standard	Einfachwirkend, Federkraft ein- oder ausüben	C85
Direktmontage	Doppelwirkend, einseitige Kolbenstange	C85K
Direktmontage	Einfachwirkend, Federkraft ein- oder ausüben	C85K
Standard	Doppelwirkend, einseitige Kolbenstange	C75
Standard	Doppelwirkend mit durchgehender Kolbenstange	C75W
Standard	Einfachwirkend, Federkraft ein- oder ausüben	C75
Verdrehsichere Kolbenstange	Doppelwirkend, einseitige Kolbenstange	C75K
Verdrehsichere Kolbenstange	Einfachwirkend, Federkraft ein- oder ausüben	C75K
Direktmontage	Doppelwirkend, einseitige Kolbenstange	C75R
Signalgeber		
Produktion auf Bestellung		



1 Hochtemperaturzylinder (-10 bis 150 °C)

Symbol

-XB6

Druckluftzylinder mit speziellem Dichtungsmaterial und Schmierfett, für hohe Temperaturen bis 150 °C.

Verwendbare Serien

Serie	Bezeichnung	Typ	Wirkungsweise	Anm.
C85	Standard	C85	Doppeltwirkend, einseitige Kolbenstange	elastische Dämpfung nur Ø 10 bis Ø 25
		C85W	Doppeltwirkend mit durchgehender Kolbenstange	elastische Dämpfung nur Ø 10 bis Ø 25
	Direktmontage	C85R	Doppeltwirkend, einseitige Kolbenstange	Ø 20, Ø 25
C75	Standard	C75	Doppeltwirkend, einseitige Kolbenstange	elastische Dämpfung
		C75W	Doppeltwirkend mit durchgehender Kolbenstange	elastische Dämpfung
	Direktmontage	C75R	Doppeltwirkend, einseitige Kolbenstange	

- * Betrieb ohne Schmierung durch einen Öler für pneumatische Systeme.
- * Für Informationen zu abweichenden Wartungsintervallen dieses Zylinders im Vergleich zum Standardzylinder bitte SMC kontaktieren.
- * Die Ausführungen mit eingebautem Magneten und Signalgeber sind prinzipiell nicht möglich. Für Zylinder mit Signalgebern und hitzebeständige Zylinder mit hitzebeständigen Signalgebern bitte SMC kontaktieren.
- * Die Kolbengeschwindigkeit beträgt zwischen 50 und 500 mm/s.

Bestellschlüssel

Standard-Bestell-Nr.	- XB6
----------------------	-------

Hochtemperaturzylinder ●

Technische Daten

Umgebungstemperaturbereich	-10 °C bis 150 °C
Dichtungsmaterial	Fluorkautschuk
Schmierfett	Hitzebeständiges Schmierfett
Signalgeber	Nicht montierbar*1
Abmessungen	Entsprechen der Standardausführung

Andere technische Daten als die oben genannten Entsprechen der Standardausführung

*1 Die Ausführung mit eingebautem Magneten und mit Signalgeber kann nicht gefertigt werden.

⚠ Warnung Vorsichtsmaßnahmen

Rauchen Sie nach dem Hantieren mit dem im Zylinder verwendeten Schmierfett keine Zigaretten usw., da sich dabei gefährliche Gase entwickeln können.

2 Kältebeständiger Zylinder (-40 bis 70 °C)

Symbol

-XB7

Druckluftzylinder mit speziellem Dichtungsmaterial und Schmierfett, der bei niedrigen Temperaturen bis -40 °C eingesetzt werden kann.

Verwendbare Serien

Serie	Bezeichnung	Typ	Wirkungsweise	Anm.
C85	Standard	C85	Doppeltwirkend, einseitige Kolbenstange	elastische Dämpfung nur Ø 20 bis Ø 25
		C85W	Doppeltwirkend mit durchgehender Kolbenstange	elastische Dämpfung nur Ø 20 bis Ø 25
	Direktmontage	C85R	Doppeltwirkend, einseitige Kolbenstange	Ø 20, Ø 25
C75	Standard	C75	Doppeltwirkend, einseitige Kolbenstange	elastische Dämpfung
		C75W	Doppeltwirkend mit durchgehender Kolbenstange	elastische Dämpfung
	Direktmontage	C75R	Doppeltwirkend, einseitige Kolbenstange	

- * Betrieb ohne Schmierung durch einen Öler für pneumatische Systeme.
- * Einen Kältetrockner für geeignete trockene Luft verwenden, damit keine Feuchtigkeit gefrieren kann.
- * Für Informationen zu abweichenden Wartungsintervallen dieses Zylinders im Vergleich zum Standardzylinder bitte SMC kontaktieren.
- * Die Ausführung mit eingebautem Magnetring und mit Signalgeber kann nicht gefertigt werden.
- * Ausführung ohne Dämpfung. Die Kolbengeschwindigkeit beträgt zwischen 50 und 500 mm/s.

Bestellschlüssel

Standard-Bestell-Nr.	- XB7
----------------------	-------

Kältebeständiger Zylinder ●

Technische Daten

Umgebungstemperaturbereich	-40 °C bis 70 °C
Dichtungsmaterial	Nitrilkautschuk
Schmierfett	Kältebeständiges Schmierfett
Signalgeber	Nicht montierbar*1
Abmessungen	Entsprechen der Standardausführung

Andere technische Daten als die oben genannten Entsprechen der Standardausführung

*1 Die Ausführung mit eingebautem Magneten und mit Signalgeber kann nicht gefertigt werden.

⚠ Warnung Vorsichtsmaßnahmen

Rauchen Sie nach dem Hantieren mit dem im Zylinder verwendeten Schmierfett keine Zigaretten usw., da sich dabei gefährliche Gase entwickeln können.

3 Langsamlauf-Zylinder (10 bis 50 mm/s)

Symbol
-XB9

Sogar bei niedrigen Geschwindigkeiten von 10 bis 50 mm/s treten keine Stick-Slip-Effekte auf und der Zylinder läuft leichtgängig.

Verwendbare Serien

Serie	Bezeichnung	Typ	Wirkungsweise	Anm.
C85	Standard	C85	Doppeltwirkend, einseitige Kolbenstange	elastische Dämpfung Nur Ø 20 bis Ø 25
	Direktmontage	C85R	Doppeltwirkend, einseitige Kolbenstange	Ø 20, Ø 25
C75	Standard	C75	Doppeltwirkend, einseitige Kolbenstange	elastische Dämpfung
	Direktmontage	C75R	Doppeltwirkend, einseitige Kolbenstange	

Bestellschlüssel

Standard-Bestell-Nr.	- XB9
----------------------	-------

Langsamlauf-Zylinder

Technische Daten

Kolbengeschwindigkeit	10 bis 50 mm/s
Abmessungen	Entsprechen der Standardausführung
Andere technische Daten als die oben genannten	Entsprechen der Standardausführung

* Betrieb ohne Schmierung durch einen Öler für pneumatische Systeme.

⚠ Warnung Vorsichtsmaßnahmen

Rauchen Sie nach dem Hantieren mit dem im Zylinder verwendeten Schmierfett keine Zigaretten usw., da sich dabei gefährliche Gase entwickeln können.

4 Mit Abstreifer für hohe Beanspruchung

Symbol
-XC4

Mit dem Abstreifer für hohe Beanspruchung, der als Abstreifring dient, ist diese Serie ideal zum Einsatz in schmutzigen Umgebungen, in denen die Zylinder Staub, Schmutz und Sand ausgesetzt sind, wie beispielsweise in Gießanlagen, Baumaschinen, Industriefahrzeugen usw.

Verwendbare Serien

Serie	Bezeichnung	Typ	Wirkungsweise	Anm.
C85	Standard	C85	Doppeltwirkend, einseitige Kolbenstange	*2 elastische Dämpfung nur für Ø 20 bis Ø 25.
		C85W	Doppeltwirkend mit durchgehender Kolbenstange	*2 elastische Dämpfung nur für Ø 20 bis Ø 25.
C75	Standard	C75	Doppeltwirkend, einseitige Kolbenstange	elastische Dämpfung

Bestellschlüssel

Standard-Bestell-Nr.	- XC4
----------------------	-------

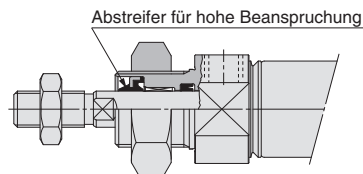
Mit Abstreifer für hohe Beanspruchung

Technische Daten: Entsprechen der Standardausführung

⚠ Achtung

Abstreifer für hohe Beanspruchung oder Abstreifer kann nicht ausgetauscht werden.

Konstruktion (Abmessungen wie Standardausführung)



5 Aus rostfreiem Stahl

Symbol
-XC6

Für Einsatzbereiche, in denen das Risiko von Rostbildung und Korrosion aufgrund des Eintauchens in Wasser besteht.

Verwendbare Serien

Serie	Bezeichnung	Typ	Wirkungsweise	Anm.
C85	Standard	C85	Doppeltwirkend, einseitige Kolbenstange	
		C85W	Doppeltwirkend mit durchgehender Kolbenstange	
		C85	Einfachwirkend (Federkraft ein- oder ausgefahren)	
	Verdrehgesicherte Kolbenstange	C85K	Doppeltwirkend, einseitige Kolbenstange	
		C85K	Einfachwirkend (Federkraft ein- oder ausgefahren)	
Direktmontage	C85R	Doppeltwirkend, einseitige Kolbenstange	Nur XC6A	
C75	Standard	C75	Doppeltwirkend, einseitige Kolbenstange	
		C75W	Doppeltwirkend mit durchgehender Kolbenstange	
		C75	Einfachwirkend (Federkraft ein- oder ausgefahren)	
	Direktmontage	C75R	Doppeltwirkend, einseitige Kolbenstange	Nur XC6A

Bestellschlüssel

Standard-Bestell-Nr.	- XC6	A
----------------------	-------	---

Aus rostfreiem Stahl

Komponenten aus rostfreiem Stahl

A	Kolbenstange, Kolbenstangenmutter
B	Kolbenstange, Kolbenstangenmutter, Befestigungsmutter

Technische Daten

Komponenten aus rostfreiem Stahl	Kolbenstange, Kolbenstangenmutter
Andere technische Daten als die oben genannten	Entsprechen der Standardausführung

Bezeichnung	Kolben-Ø [mm]					
	8	10	12	16	20	25
Kolbenstangenmutter	C85NT08A-S	C85NT08A-S	C85NT10A-S	C85NT10A-S	C85NT20A-S	C85NT25A-S
Befestigungsmutter	C85NT08B-S	C85NT08B-S	C85NT10B-S	C85NT10B-S	C85NT20B-S	C85NT20B-S

Bezeichnung	Kolben-Ø [mm]	
	32	40
Kolbenstangenmutter	C76NT32A-S	C76NT40A-S
Befestigungsmutter	C76NT32B-S	C76NT40B-S

Standard
Doppeltwirkend, einseitige Kolbenstange
C85W

Direktmontage
Doppeltwirkend, einseitige Kolbenstange
C85R

Verdrehgesicherte Kolbenstange
Doppeltwirkend, einseitige Kolbenstange
C85K

Standard
Doppeltwirkend mit durchgehender Kolbenstange
C75W

Direktmontage
Doppeltwirkend, einseitige Kolbenstange
C75R




Verdrehgesicherte Kolbenstange
Einfachwirkend, Federkraft ein- oder ausgefahren
C75K

Direktmontage
Doppeltwirkend, einseitige Kolbenstange
C75R

Signalgeber
Produktion auf Bestellung

Sicherheitshinweise

Diese Sicherheitshinweise sollen vor gefährlichen Situationen und/oder Sachschäden schützen. In den Hinweisen wird die Schwere der potentiellen Gefahren durch die Gefahrenworte „Achtung“, „Warnung“ oder „Gefahr“ bezeichnet. Diese wichtigen Sicherheitshinweise müssen zusammen mit internationalen Standards (ISO/IEC)*1) und anderen Sicherheitsvorschriften beachtet werden.

-  **Achtung:** **Achtung** verweist auf eine Gefahr mit geringem Risiko, die leichte bis mittelschwere Verletzungen zur Folge haben kann, wenn sie nicht verhindert wird.
-  **Warnung:** **Warnung** verweist auf eine Gefahr mit mittlerem Risiko, die schwere Verletzungen oder den Tod zur Folge haben kann, wenn sie nicht verhindert wird.
-  **Gefahr:** **Gefahr** verweist auf eine Gefahr mit hohem Risiko, die schwere Verletzungen oder den Tod zur Folge hat, wenn sie nicht verhindert wird.

- *1) ISO 4414: Fluidtechnik – Ausführungsrichtlinien Pneumatik
- ISO 4413: Fluidtechnik – Ausführungsrichtlinien Hydraulik
- IEC 60204-1: Sicherheit von Maschinen – Elektrische Ausrüstung von Maschinen (Teil 1: Allgemeine Anforderungen)
- ISO 10218-1: Industrieroboter - Sicherheitsanforderungen usw.

Warnung

1. Verantwortlich für die Kompatibilität des Produktes ist die Person, die das System erstellt oder dessen Spezifikation festlegt.

Da das hier aufgeführte Produkt unter verschiedenen Betriebsbedingungen eingesetzt wird, darf die Entscheidung über dessen Eignung für einen bestimmten Anwendungsfall erst nach genauer Analyse und/oder Tests erfolgen, mit denen die Erfüllung der spezifischen Anforderungen überprüft wird. Die Erfüllung der zu erwartenden Leistung sowie die Gewährleistung der Sicherheit liegen in der Verantwortung der Person, die die Systemkompatibilität festgestellt hat. Diese Person muss anhand der neuesten Kataloginformation ständig die Eignung aller angegebenen Teile überprüfen und dabei im Zuge der Systemkonfiguration alle Möglichkeiten eines Geräteausfalls ausreichend berücksichtigen.

2. Maschinen und Anlagen dürfen nur von entsprechend geschultem Personal betrieben werden.

Das hier angegebene Produkt kann bei unsachgemäßer Handhabung gefährlich sein. Montage-, Inbetriebnahme- und Reparaturarbeiten an Maschinen und Anlagen, einschließlich der Produkte von SMC, dürfen nur von entsprechend geschultem und erfahrener Personal vorgenommen werden.

3. Wartungsarbeiten an Maschinen und Anlagen oder der Ausbau einzelner Komponenten dürfen erst dann vorgenommen werden, wenn die Sicherheit gewährleistet ist.

1. Inspektions- und Wartungsarbeiten an Maschinen und Anlagen dürfen erst dann ausgeführt werden, wenn alle Maßnahmen überprüft wurden, die ein Herunterfallen oder unvorhergesehene Bewegungen des angetriebenen Objekts verhindern.
2. Soll das Produkt entfernt werden, überprüfen Sie zunächst die Einhaltung der oben genannten Sicherheitshinweise. Unterbrechen Sie dann die Druckluftversorgung aller betreffenden Komponenten. Lesen Sie die produktspezifischen Sicherheitshinweise aller relevanten Produkte sorgfältig.
3. Vor dem erneuten Start der Maschine bzw. Anlage sind Maßnahmen zu treffen, um unvorhergesehene Bewegungen des Produktes oder Fehlfunktionen zu verhindern.

4. Bitte wenden Sie sich an SMC und treffen Sie geeignete Sicherheitsvorkehrungen, wenn das Produkt unter einer der folgenden Bedingungen eingesetzt werden soll:

1. Einsatz- bzw. Umgebungsbedingungen, die von den angegebenen technischen Daten abweichen, oder Nutzung des Produktes im Freien oder unter direkter Sonneneinstrahlung.
2. Einbau innerhalb von Maschinen und Anlagen, die in Verbindung mit Kernenergie, Eisenbahnen, Luft- und Raumfahrttechnik, Schiffen, Kraftfahrzeugen, militärischen Einrichtungen, Verbrennungsanlagen, medizinischen Geräten oder Freizeitgeräten eingesetzt werden oder mit Lebensmitteln und Getränken, Notausschaltkreisen, Kupplungs- und Bremschaltkreisen in Stanz- und Pressanwendungen, Sicherheitsausrüstungen oder anderen Anwendungen in Kontakt kommen, die nicht für die in diesem Katalog aufgeführten technischen Daten geeignet sind.

Warnung

3. Anwendungen, bei denen die Möglichkeit von Schäden an Personen, Sachwerten oder Tieren besteht und die eine besondere Sicherheitsanalyse verlangen.
4. Verwendung in Verriegelungssystemen, die ein doppeltes Verriegelungssystem mit mechanischer Schutzfunktion zum Schutz vor Ausfällen und eine regelmäßige Funktionsprüfung erfordern.

Achtung

1. Das Produkt wurde für die Verwendung in der Fertigungsindustrie konzipiert.

Das hier beschriebene Produkt wurde für die friedliche Nutzung in Fertigungsunternehmen entwickelt. Wenn Sie das Produkt in anderen Wirtschaftszweigen verwenden möchten, müssen Sie SMC vorher informieren und bei Bedarf entsprechende technische Daten zur Verfügung stellen. Wenden Sie sich bei Fragen bitte an die nächstgelegene Vertriebsniederlassung.

Einhaltung von Vorschriften

Das Produkt unterliegt den folgenden Bestimmungen zur „Einhaltung von Vorschriften“.

Lesen Sie diese Punkte durch und erklären Sie Ihr Einverständnis, bevor Sie das Produkt verwenden.

Einhaltung von Vorschriften

1. Die Verwendung von SMC-Produkten in Fertigungsmaschinen von Herstellern von Massenvernichtungswaffen oder sonstigen Waffen ist strengstens untersagt.
2. Der Export von SMC-Produkten oder -Technologie von einem Land in ein anderes hat nach den an der Transaktion beteiligten Ländern geltenden Sicherheitsvorschriften und -normen zu erfolgen. Vor dem internationalen Versand eines jeglichen SMC-Produktes ist sicherzustellen, dass alle nationalen Vorschriften in Bezug auf den Export bekannt sind und befolgt werden.

Achtung

SMC-Produkte sind nicht für den Einsatz als Instrumente im gesetzlichen Messwesen bestimmt.

Die von SMC gefertigten bzw. vertriebenen Messinstrumente wurden keinen Prüfverfahren zur Typengenehmigung unterzogen, die von den Messvorschriften der einzelnen Länder vorgegeben werden.

Daher dürfen SMC-Produkte nicht für Arbeiten bzw. Zertifizierungen eingesetzt werden, die im Rahmen der Messvorschriften der einzelnen Länder vorgegeben werden.



SMC Corporation (Europe)

Austria	+43 (0)2262622800	www.smc.at	office@smc.at	Lithuania	+370 5 2308118	www.smclt.lt	info@smclt.lt
Belgium	+32 (0)33551464	www.smcpnematics.be	info@smcpneumatics.be	Netherlands	+31 (0)205318888	www.smcpnematics.nl	info@smcpneumatics.nl
Bulgaria	+359 (0)2807670	www.smc.bg	office@smc.bg	Norway	+47 67129020	www.smc-norge.no	post@smc-norge.no
Croatia	+385 (0)13707288	www.smc.hr	office@smc.hr	Poland	+48 222119600	www.smc.pl	office@smc.pl
Czech Republic	+420 541424611	www.smc.cz	office@smc.cz	Portugal	+351 226166570	www.smc.eu	postpt@smc.smces.es
Denmark	+45 70252900	www.smcdk.com	smc@smcdk.com	Romania	+40 213205111	www.smcromania.ro	smcromania@smcromania.ro
Estonia	+372 6510370	www.smcpnematics.ee	smc@smcpneumatics.ee	Russia	+7 8127185445	www.smc-pneumatik.ru	info@smc-pneumatik.ru
Finland	+358 207513513	www.smc.fi	smc@smc.fi	Slovakia	+421 (0)413213212	www.smc.sk	office@smc.sk
France	+33 (0)164761000	www.smc-france.fr	info@smc-france.fr	Slovenia	+386 (0)73885412	www.smc.si	office@smc.si
Germany	+49 (0)61034020	www.smc.de	info@smc.de	Spain	+34 902184100	www.smc.eu	post@smc.smces.es
Greece	+30 210 2717265	www.smchellas.gr	sales@smchellas.gr	Sweden	+46 (0)86031200	www.smc.nu	post@smc.nu
Hungary	+36 23513000	www.smc.hu	office@smc.hu	Switzerland	+41 (0)523963131	www.smc.ch	info@smc.ch
Ireland	+353 (0)14039000	www.smcpnematics.ie	sales@smcpneumatics.ie	Turkey	+90 212 489 0 440	www.smcpnomatik.com.tr	info@smcpnomatik.com.tr
Italy	+39 0292711	www.smccitalia.it	mailbox@smccitalia.it	UK	+44 (0)845 121 522	www.smcpnematics.co.uk	sales@smcpneumatics.co.uk
Latvia	+371 67817700	www.smc.lv	info@smclv.lv				