

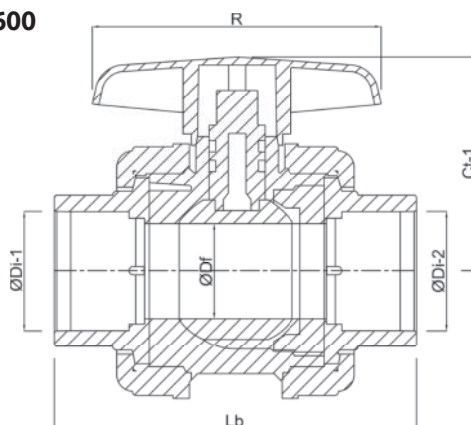
VENTILE, MESS- UND REGELTECHNIK

PVC/PP-ARMATUREN



PROFEC KUGELHAHN, TYP SAFE 600

Mit gesicherter Kugel.
Anschluss: Klebemuffe
Werkstoff: PVC-U
Bedienung: Hebel
Material Hebel/Griff: PVC-U
Griff-Farbe: Rot
Material Dichtung: hytrel/EPDM



ART.-NR.	MASS	ARBEITS-DRUCK bar	ØDI-1 mm	ØDI-2 mm	ØDf mm	Lb mm	Ct-1 mm	R mm	MBM	VERPACKUNG
0112100	16 mm	16	16	16	10	84	46	35	1	1 40
0112101	20 mm	16	20	20	15	84	46	35	1	1 40
0112102	25 mm	16	25	25	20	112	71	54	1	1 40
0112103	32 mm	16	32	32	25	126	71	54	1	1 40
0112104	40 mm	16	40	40	32	149	93	65	1	1 16
0112105	50 mm	16	50	50	40	157	93	65	1	1 16
0112106	63 mm	16	63	63	50	190	107	74	1	1 10
0112107	75 mm	10	75	75	65	214	122	100	1	1 4
0112108	90 mm	10	90	90	80	249	148	123	1	1 1
0112109	110 mm	10	110	110	80	265	148	123	1	1 3



PROFEC KUGELHAHN, TYP SAFE 600 VITON

Mit gesicherter Kugel. **Technische Anlage wie Typ Safe 600.**

Anschluss: Klebemuffe
Werkstoff: PVC-U
Bedienung: Hebel
Material Hebel/Griff: PVC-U
Griff-Farbe: Rot
Material Dichtung: PTFE/viton



ART.-NR.	MASS	ARBEITS-DRUCK bar	MBM	VERPACKUNG
0112134	20 mm	16	1	1 40
0112135	25 mm	16	1	1 40
0112136	32 mm	16	1	1 40
0112137	40 mm	16	1	1 16
0112138	50 mm	16	1	1 16
0112139	63 mm	16	11	1 10



PROFEC KUGELHAHN, TYP SAFE 625

Mit gesicherter Kugel. **Technische Anlage wie Typ Safe 600.**

Anschluss: Innengewinde
Werkstoff: PVC-U
Bedienung: Hebel
Material Hebel/Griff: PVC-U
Griff-Farbe: Rot
Material Dichtung: hytrel/EPDM



ART.-NR.	MASS	ARBEITS-DRUCK bar	MBM	VERPACKUNG
0112110	1/2"	10	1	1 40
0112111	3/4"	10	1	1 40
0112112	1"	10	1	1 40
0112113	1 1/4"	10	1	1 16
0112114	1 1/2"	10	1	1 16
0112115	2"	10	1	1 10
0112116	2 1/2"	10	1	1 4
0112117	3"	10	1	1 3
0112118	4"	10	1	1 3