

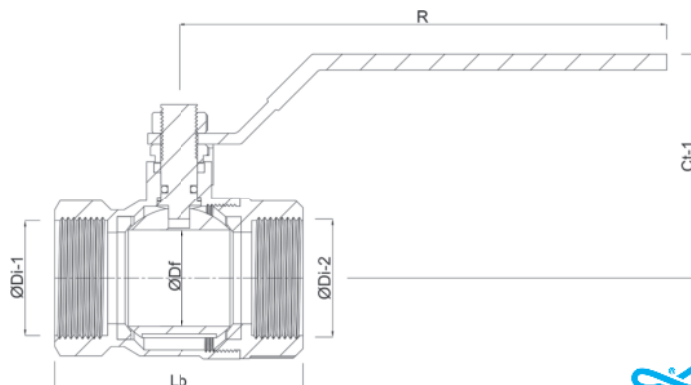
# VENTILE, MESS- UND REGELTECHNIK

## MESSING KUGELHÄHNE, MEGA



### MEGA KUGELHAHN, TYP 100, MIT VOLLEM DURCHGANG

Anschluss: Innengewinde  
 Werkstoff: Messing  
 Oberflächenbehandlung: Vernickelt  
 Bedienung: Hebel  
 Material Hebel/Griff: Stahl  
 Griff-Farbe: Rot  
 Material Dichtung: PTFE  
 Max. Temp.: 120 °C

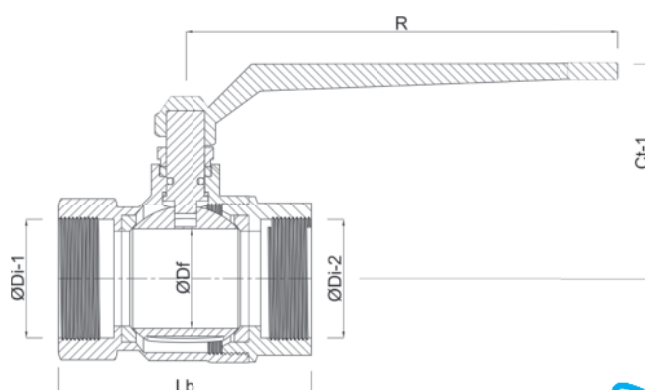


ART.-NR.	MASS	ARBEITS-DRUCK bar	ØDI-1	ØDI-2	ØDf mm	Lb mm	Ct-1 mm	R mm	MBM	VERPACKUNG
0403000	1/4"	25	1/4"	1/4"	10	41.5	42	89	1	18 216
0403001	3/8"	25	3/8"	3/8"	10	41.5	42	89	1	18 216
0403002	1/2"	25	1/2"	1/2"	14.5	48	45	98.5	1	12 144
0403003	3/4"	25	3/4"	3/4"	19	54	48.6	98.5	1	14 84
0403004	1"	25	1"	1"	24	64.3	56.9	126.3	1	8 48
0403005	1 1/4"	25	1 1/4"	1 1/4"	30	75.7	74.8	141.3	1	8 32
0403006	1 1/2"	25	1 1/2"	1 1/2"	37	86.7	79.9	141.3	1	6 24
0403007	2"	25	2"	2"	45	96.8	87.5	161	1	4 16
0403008	2 1/2"	25	2 1/2"	2 1/2"	62	132.6	119.7	218.5	1	1 4
0403009	3"	25	3"	3"	75	151.4	128.8	279.5	1	1 2
0403010	4"	25	4"	4"	90	179.2	139.7	279.5	1	1 2



### MEGA KUGELHAHN, TYP 119

Anschluss: Innengewinde  
 Werkstoff: Messing  
 Oberflächenbehandlung: Vernickelt  
 Bedienung: Hebel  
 Material Hebel/Griff: Dacromet Stahl  
 Griff-Farbe: Rot  
 Material Dichtung: PTFE



ART.-NR.	MASS	ARBEITS-DRUCK bar	ØDI-1	ØDI-2	ØDf mm	Lb mm	Ct-1 mm	R mm	MBM	VERPACKUNG
0401071	5"	20	5"	5"	100	190	160	310	1	1 2
0401072	6"	20	6"	6"	125	220	180	310	1	1 2