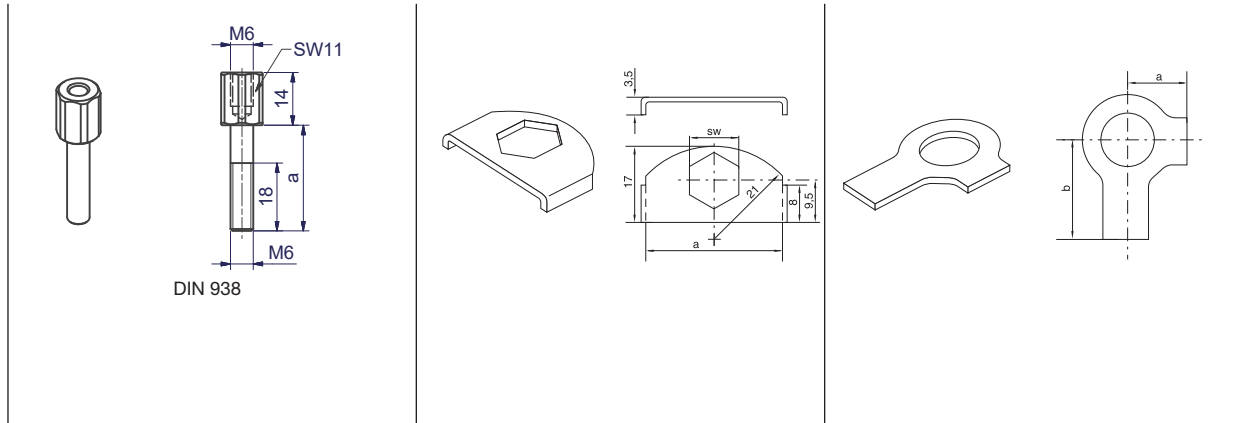


Rohrschellen Serie A (Leichtbaureihe) – Einzelteile

DIN 3015, Teil 1



Schellen- größe	Aufbauschrauben ¹⁾		Sicherungsblech ¹⁾		Sicherungsscheibe ²⁾	
	AS A... Bestellzeichen	Maße: a	SB A Bestellzeichen	Maße: a SW	US A Bestellzeichen	Maße: a b
0	ASA0...* (ASB1...*)	20	SBA...*	30 11	USA/USB1X ³⁾	9 18
1	ASA0...* (ASB1...*)	20				
2	ASA2...*	25				
3	ASA3...*	28				
4	ASA4...*	34				
5	ASA5...*	50				
6	ASA6...*	60				
7	ASA7...*	85				
8	ASA8...*	110				

¹⁾ Für Einsatz von Aufbauschrauben bei Aufbaumontage sind Sicherungsbleche notwendig.

²⁾ Bei Montage von Vollgummi-Schellen sind Deckplatten, Sechskantschrauben und Sicherungsscheiben zu verwenden.

³⁾ Material = Edelstahl 1.4571

*Ergänzen Sie bitte das Bestellzeichen mit der Kennung für die gewünschte Oberfläche und das Material.

Bestellzeichen-Ergänzungen		
Oberfläche und Material	Kennung	Beispiel
Stahl, verzinkt, Cr(VI)-frei	X	ASA0X
Edelstahl 1.4571	4571X	ASA04571X