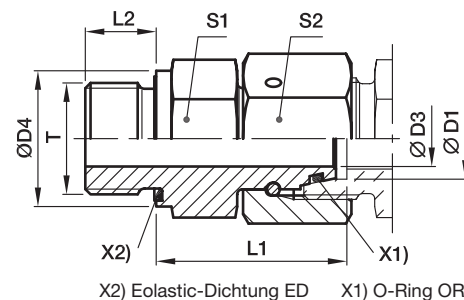


## EGE-M-ED Gerader Einschraubstutzen mit Dichtkegel

Metr. Einschraubzapfen – ED (ISO 9974) / EO 24° DKO Dichtkegel



Bau-Reihe	D1	T	D3	D4	L1	L2	S1	S2	Gewicht g/1 St.	Bestellzeichen*	PN (bar) <sup>1)</sup>	
											CF	71
L <sup>3)</sup>	06	M 10×1.0	2.5	14	24.5	8	14	14	27	<b>EGE06LMED</b>	500	315
	08	M 12×1.5	4.0	17	26.5	12	17	17	45	<b>EGE08LMED</b>	500	315
	10	M 14×1.5	6.0	19	27.5	12	19	19	57	<b>EGE10LMED</b>	500	315
	12	M 16×1.5	8.0	22	30.5	12	22	22	82	<b>EGE12LMED</b>	400	315
	12	M 22×1.5	8.0	27	27.0	14	27	22	92	<b>EGE12LM22X1.5ED</b>	400	315
	15	M 18×1.5	10.0	24	31.5	12	24	27	113	<b>EGE15LMED</b>	400	315
	15	M 22×1.5	10.0	27	32.0	14	27	27	142	<b>EGE15LM22X1.5ED</b>	400	315
	18	M 22×1.5	13.0	27	31.5	14	27	32	148	<b>EGE18LMED</b>	400	315
	22	M 26×1.5	17.0	32	32.5	16	32	36	203	<b>EGE22LMED</b>	250	160
	28	M 33×2.0	22.0	40	35.0	18	41	41	289	<b>EGE28LMED</b>	250	160
S <sup>4)</sup>	35	M 42×2.0	28.0	50	42.5	20	50	50	511	<b>EGE35LMED</b>	250	160
	42	M 48×2.0	34.0	55	46.5	22	55	60	711	<b>EGE42LMED</b>	250	160
	06	M 12×1.5	2.5	17	27.0	12	17	17	47	<b>EGE06SMED</b>	800	630
	08	M 14×1.5	4.0	19	29.5	12	19	19	65	<b>EGE08SMED</b>	800	630
	10	M 16×1.5	6.0	22	32.0	12	22	22	91	<b>EGE10SMED</b>	800	630
	12	M 18×1.5	8.0	24	34.0	12	24	24	112	<b>EGE12SMED</b>	630	630
	16	M 22×1.5	11.0	27	37.0	14	27	30	174	<b>EGE16SMED</b>	630	400
	20	M 27×2.0	14.0	32	43.0	16	32	36	274	<b>EGE20SMED</b>	420	400
	25	M 33×2.0	18.0	40	48.0	18	41	46	497	<b>EGE25SMED</b>	420	400
	30	M 42×2.0	23.0	50	51.0	20	50	50	691	<b>EGE30SMED</b>	420	400
38	M 48×2.0	30.0	55	60.0	22	55	60	957	<b>EGE38SMED</b>	420	315	

<sup>1)</sup> Druckwert genannt = Artikel lieferbar

<sup>3)</sup> L = Leichte Baureihe; <sup>4)</sup> S = Schwere Baureihe

$$\frac{PN \text{ (bar)}}{10} = PN \text{ (MPa)}$$

Hinweise zum Bestellen von alternativen Dichtungsmaterialien siehe Seite 17.

Bestellzeichen-Ergänzungen			
Material	Kennbuchstaben Oberfläche und Material	Beispiel	Standard-Dichtungswerkstoff (keine zusätzl. Kennbuchstaben erforderlich)
Stahl, verzinkt, Cr(VI)-frei	CF	EGE16SMEDCF	NBR
Edelstahl	71	EGE16SMED71	VIT

\*Ergänzen Sie bitte die Bestellzeichen mit den **Kennbuchstaben** für das gewünschte Material.